

第4編 小型漁船安全規則に関する細則

【7】

第1章 総則

(適用)

第1条 船舶安全法(昭和8年法律第11号)第2条第1項の規定により小型漁船に関し施設しなければならない事項及びその標準については、他の命令の規定にかかわらず、この省令の定めるところによる。

本条...一部改正[昭和53年6月農・運令2号]

1.0 (a) 法第4条に基づく無線電信等については、法第32条の2、船舶安全法第32条の2の船舶の範囲を定める政令、施行規則、設備規程第8編、船舶設備規程第311条の22第1項第3号の無線電信等を定める告示の定めるところによる。

【3】

(b) 施行規則、設備規程等の関連する規定については、細則第1編附属書[14]の定めるところによる。

【3】

【12】

(定義)

第2条 この省令において「第1種小型漁船」とは漁船特殊規則(昭和9年^{通信}省令^{農林})第6条に規定する小型第1種の従業制限を有する小型漁船をいい、「第2種小型漁船」とは同令第7条に規定する小型第2種の従業制限を有する小型漁船をいう。

2 前項に規定するもののほか、この省令において使用する用語は、船舶安全法及び同法に基づく命令において使用する用語の例による。

本条...全部改正[昭和53年6月農・運令2号]

(同等効力)

第3条 小型漁船の船体、機関、設備及び属具であつて、検査機関がこの省令の規定に適合するものと同等以上の効力を有すると認めるものについては、この省令の規定にかかわらず、検査機関の指示するところによるものとする。

本条...全部改正[昭和53年6月農・運令2号]

3.0 (a) 次表右欄に掲げる物件は、同表左欄に掲げる物件と同等以上の効力を有するものと認めて差し支えない。

表3.0<1>

小型船舶用膨脹式救命いかだ	膨脹式救命いかだ (救命設備規則第21条) (ただし、質量が90kgを超えるものであって細則第1編46.1(b)の規定を満足する機械的進水装置に積み付けるもの及び質量90kg以下のものに限る。)
---------------	---

【5】 【12】

【18】

小型船舶用救命浮器	救命浮器(救命設備規則第26条) (ただし、質量が90kgを超えるものであって細則第1編49.1(b)の規定を満足する機械的進水装置に積み付けるもの及び質量90kg以下のものに限る。)
小型船舶用救命浮環	救命浮環(救命設備規則第28条)
小型船舶用救命胴衣	救命胴衣(救命設備規則第29条) (ただし、膨脹式のものに限る。)
小型船舶用自己点火灯	自己点火灯(救命設備規則第31条)
小型船舶用自己発煙信号	自己発煙信号 (救命設備規則第32条)
小型船舶用火せん	落下さん付信号 (救命設備規則第33条)
小型船舶用信号紅炎	信号紅炎(救命設備規則第35条)
小型船舶用極軌道衛星利用非常用位置指示無線標識装置	浮揚型極軌道衛星利用非常用位置指示無線標識装置 (救命設備規則第39条)
小型船舶用レーダー・トランスポンダー	レーダー・トランスポンダー (救命設備規則第40条)
小型船舶用搜索救助用位置指示送信装置	搜索救助用位置指示送信装置 (救命設備規則第40条の2)

<p>小型船舶用液体消火器</p>	<p>持ち運び式又は簡易式液体消火器(自動拡散型のものを除く) (船舶の消防設備の基準を定める告示(平成14年国土交通省告示第516号)第20条)</p>
<p>小型船舶用粉末消火器</p>	<p>持ち運び式又は簡易式粉末消火器(自動拡散型のものを除く) (船舶の消防設備の基準を定める告示第23条)</p>

(b) 削除

【6】

第3条 小型船舶の船体、機関、設備及び属具であつて、検査機関がこの省令に適合するものと同等以上の効力を有すると認めるものについては、この省令の規定にかかわらず、検査機関の指示するところによるものとする。

【16】

3.0 (a)(2) 削除

表3.0<2> 削除

(c) 上記以外の船体、機関、設備及び属具について、本条により指示しようとする場合は、あらかじめ資料を添えて本部に伺い出ること。

【6】

第2章 船体

(水密甲板の設置)

第4条 小型漁船には、水密構造の全通甲板又はこれに準ずる水密構造の甲板を設けなければならない。ただし、第1種小型漁船については、当該小型漁船が通常操業する水面における気象、水象等の条件、当該小型漁船の構造等を考慮して検査機関がさしつかえないと認める場合(第20条第2項及び第21条第1項において「検査機関が認める場合」という。)は、この限りでない。
本条...一部改正[昭和53年6月農・運令2号]

4.0 (a) 水密構造の全通甲板に準ずる水密構造の甲板とは、例えば暴露甲板が全通していなくても、低船楼構造のような構造の船楼甲板があって暴露部の水密性が確保されているものをいう。

(図4.0<1>参照)



図4.0<1>

(b) ただし書により検査機関が差し支えないと認める場合とは、南西諸島周辺で操業する「ガニ」又は「イツキ」と称される小型漁船であって次のすべての要件を満足するものをいう。

- (1) 船の長さ(登録長)と船の幅の比が4以上であること。
- (2) 船首部に三角形軸(ヒジラ)を有すること。
- (3) 軽荷状態における中央部、船首部及び船尾部の乾げんがそれぞれ次式により算定される値以上であること。

$$Fm=30D+20$$

$$Ff=11L$$

$$Fa=9L$$

この場合において、Fmは、中央部における乾げん(cm)

Ffは、水面から船首端までの垂直距離(cm)

Faは、水面から船尾端までの垂直距離(cm)

Lは、船の長さ(m)

Dは、船の深さ(m)

- (4) 次のいずれかの方法で不沈性があることが確認されるものであること。なお、これ以外の方法で、不沈性があることを確認する場合は資料を添えて本部へ伺い出ること。

【10】

() 法定備品等(これと同質量のウイトで置きかえて差し支えない。)及び最大搭載人員(1人当たり7.5kgの鉄片で置き換えて差し支えない。)を搭載して、海水を船内に入れ、船内外の水面が同じ高さになった状態で船の長さ方向を水平にして24時間以上浮んでいるもの。

() 船の長さが12メートル未満の木船で、敷及び外板の厚さが、それぞれ少なくとも、70ミリメートル及び30ミリメートルであり、次の算式を満足するもの。

$$\frac{W-150}{6LB} \leq 10$$

この場合において、

Wは、機関(船尾廻りを含む)質量(kgf)

Lは、船の長さ(m)

Bは、船の幅(m)

() 細則第1編15.5により不沈性が確認されたもの。

(c) (b)以外の場合であって、ただし書により検査機関が差し支えないと認める場合については、当該小型漁船が通常操業する水域の範囲、当該小型漁船の構造等の資料を添えて本部に伺い出ること。

(甲板口のユミク及び閉鎖装置)

第5条 前条の規定により設けなければならない水密甲板の暴露部に設ける倉口、昇降口その他の甲板口(機関室口を除く。次項において同じ。)には、ユミクを設け、かつ、当該甲板口が自然換水孔を有する活魚倉の倉口である場合を除き、風雨密に閉鎖することができるふた板、ターボリ等適当な閉鎖装置を備え付けなければならない。ただし、検査機関が当該甲板口の用途、当該甲板口に設ける閉鎖装置の構造等を考慮して差し支えないと認める場合は、ユミクを設けないことができる。

2 前項のユミクの甲板上の高さは、第2種小型漁船にあつては150ミリメートル以上、第1種小型漁船にあつては75ミリメートル(長さ12メートル未満のものにあつては50ミリメートル)以上としなければならない。ただし、当該甲板口が水密閉鎖装置を有する場合、自然換水孔を有する活魚倉の倉口である場合その他検査機関がさしつかえないと認める甲板口である場合は、ユミクの高さをその指示するところにより減することができる。

2項...一部改正[昭和53年6月農・運令2号]、見出・1項...一部改正[平成6年5月農・運令1号]

5.1 (a) 「検査機関が当該甲板口の用途、当該甲板口に設ける閉鎖装置の構造等を考慮して差し支えないと認める場合」については、以下の(1)から(3)までのいずれかに該当するものとし、その場合には当該甲板口にユミクを設けないことができる。

(1) 次のすべての要件を満たす甲板口

- () クリップ、ボルト、蝶ネジ等の締め付け装置により締め付けられる閉鎖装置を有し、水密に閉鎖できること(ホースの筒先における圧力が0.2MPa(2 kgf/cm²)以上の射水により漏えいしないもの。)
 - () 甲板口及びふた板が、適当な構造強度を有していること。
 - () 満載状態における喫水線より上方にあること。
 - () 容易に近づける場所に取り付けられているものであって、航海中通常閉鎖されているもの。
- (2) アカロックやアイスホックスのように甲板口が設けられている区画が船体に堅固かつ水密に固着されており、かつ、当該区画から船体内部に通じるハッチ等を有さない場合であって、当該区画内に打ち込んだ水を有効に排水できる装置を備えていること。
- (3) ()の規定に適合する「フラッシュハッチ」を()(イ)又は(ロ)の要件【1】に適合するよう設置する場合。(本邦の海岸から20海里以内の海域で漁ろうに従事する第1種小型漁船に限る。)
- () 甲板口の周りを凹入させ、その部分にコミングを設け、ふた板の上面と周囲の暴露された水密甲板の上面との間に段差が生じない構造のもの。(図5.1<1>参照)
- ただし、当該甲板口を設けた甲板(図5.1<2>(イ)部)が、その前後の甲板(図5.1<2>(ロ)部)より全幅にわたって一段低くなった構造であり、かつ、次のすべての要件を満足する場合は、当該甲板口を「フラッシュハッチ」とはみなさない。
- (イ) 当該甲板口のコミング高さが、規定の高さ以上であること。
 - (ロ) 波の打込み、滞留水等によりふた板がはずれたり、甲板下に水が浸入しないことが確認され、かつ、甲板口を有する甲板の両舷に十分な大きさの放水口を有すること。
 - (ハ) 甲板口を有する甲板がモーターウエルと隣接する構造のものにあつては、モーターウエルから水が当該甲板へ流入しな

いものであること。

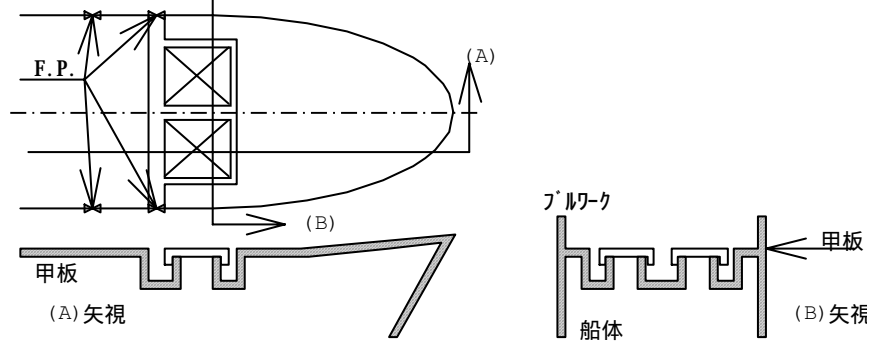


図 5.1<1>

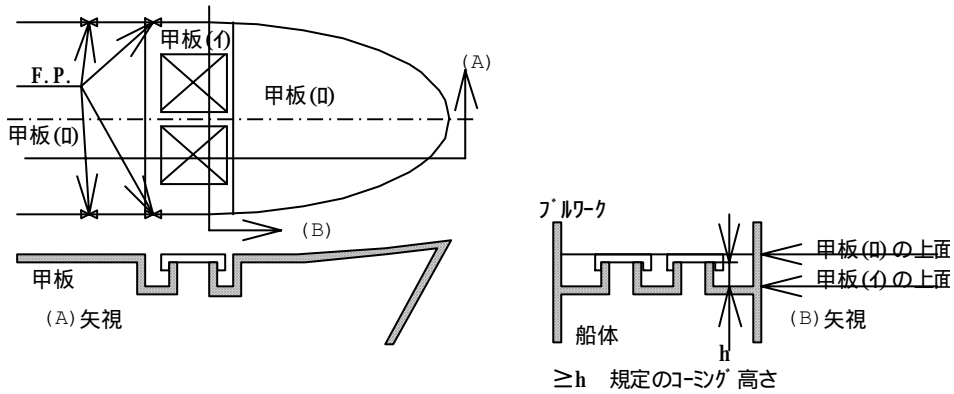


図 5.1<2>

()

【 1】

(イ) 次式を満足する放水路(図5.1<3>における(イ)部をいう。)及び放水口を設けること。なお、放水路及び放水口は両舷に設けること。

【 3】

$$A \quad S/10$$

$$B \quad S/40$$

A: 放水路の最狭部の両舷の合計断面積 (m^2)

B: 放水口の面積 (m^2)

S: 溝(当該甲板口のコ-ミグ外周をいう。)のうち

図 5.1<3>(ロ)の部分の面積 (m^2)

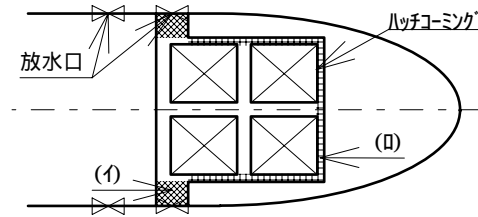


図5.1<3>

(D) 波の打込み、滞留水等によりふた板がはずれたり、甲板下に水が浸入しないことが確認され、かつ、両舷に適当な排水能力を有する放水路及び放水口を設けること。

5.2 (a) 甲板口(機関室囲壁、甲板室又は船楼に設ける開口(以下、5.2(a)において「開口」という。))を含む。以下同じ。)について、ただし書によりコミング(開口にあつては敷居。以下同じ。)の高さを減ずる場合の基準は、次によること。

(1) はめ込式等の閉鎖装置であつて、倉口の開口面積が 0.45m^2 未満で次のすべての要件を満足する場合には、当該倉口のコミングの高さを $1/2$ まで減じてもよい。

() 満載状態における喫水線からBの 0.25 倍の値又はLの 0.07 倍の値のうち大きい方の値以上の位置にあること。

() ホースの筒先における圧力が 0.2MPa ($2\text{kgf}/\text{cm}^2$)以上の射水により漏えいしないものであること。

() 容易に近づける場所にとり付けられているものであつて、航海中通常閉鎖されているものであること。

(つり台及び張出甲板の排水構造)

第7条 舷側に設けるつり台及び張出甲板は、十分に排水できる構造のものでなければならない。

【12】

(漁獲物の横移動防止装置)

第8条 幅が当該小型漁船の船体最広部におけるフレームの外表面から外面までの水平距離の 2 分の 1 を超える魚倉を有する小型漁船には、その魚倉内に漁獲物の横移動を防止するための船首尾方向の荷止板等の装置を設けなければならない。ただし、検査機関が当該小型漁船の構造等を考慮してさしつかえないと認める場合は、この限りでない。

本条...一部改正[昭和53年6月農・運令2号]

8.0 (a) 漁獲物を箱詰にし、漁獲物が横移動しないように積載する魚倉については横移動防止装置を省略して差し支えない。

(上甲板以上の場所にとり載する燃料油タンの容量)

第9条 上甲板以上の場所に設ける主機関用燃料タンク(第2種小型漁船に設けるものに限る。)の容量は、全燃料油タンクの容量の100分の15を超えてはならない。

本条...一部改正[昭和53年6月農・運令2号]

(甲板上の活魚槽)

第10条 甲板上に設ける活魚槽、清水槽及び予冷槽は、甲板に特に堅固に取り付けなければならない。

(水密隔壁の設置)

第11条 第2種小型漁船(木製船体のものを除く。)には、船首より上甲板のピッチの上面の延長面における船首材の前面から船尾材の後面までの水平距離の0.05倍の箇所から0.13倍の箇所までの間及び機関室の前端にそれぞれ水密隔壁を設けなければならない。ただし、船首部に設けなければならない水密隔壁の位置については、検査機関が当該船首部の構造、形状等を考慮して差し支えないと認める場合は、検査機関の指示することによることができる。

2 第1種小型漁船(木製船体のものを除く。)には、機関室の前端に水密隔壁を設けなければならない。

3 前2項の隔壁は、水密甲板を有する小型漁船にあつては、当該水密甲板まで達しさせなければならない。

1項...一部改正・2項...追加・旧2項...一部改正し3項に繰下[昭和53年6月農・運令2号]、1・2項...一部改正[平成6年5月農・運令1号]

11.1 (a) ただし書を適用する船舶は、船首部が特に突出した構造の第2種小型漁船であつて、船首隔壁を規定の位置に設けることが困難又は不合理と認められるものとし、このような船舶については、「0.13L」を「0.02L+2」と読み替えて船首隔壁の位置を定めて差し支えない。

(隔壁の設置)

第12条 木製船体の小型漁船には、機関室の前端に堅ろうな隔壁を設けなければならない。

(小型船舶安全規則の準用)

第13条 小型船舶安全規則(昭和49年運輸省令第36号)第5条、第6条及び第10条から第13条までの規定は、小型漁船の船体について準用する。この場合において、同令第10条第1項及び第11条第1項中「第7条第1項」とあるのは「小型漁船安全規則第4条」と、同令第10条第3項及び第11条第3項中「第8条第2項」とあるのは「小型漁船安全規則第5条第2項」と、同令第11条第1項中「第8条」とあるのは「小型漁船安全規則第5条」と、同令第12条中「小型船舶」とあるのは「小型漁船」と、同令第13条第1項中「暴露甲板」とあるのは「第2種小型漁船については暴露甲板」と読み替えるものとする。

本条...一部改正[昭和53年6月農・運令2号・平成6年5月1号]

13.0 (a) 細則第1編5.0(a)及び(b)は本項について準用する。なお、排水量型の小型漁船は、鋼製漁船構造基準又はアルミニウム合金製漁船構造基準(平成6年版)によつても差し支えない。

【14】

【16】

【19】

(5.0(b)(2)() (D) 関連)

第5条 船体は、適当な材料を使用したものであり、かつ、航行に十分堪えることができる構造のものでなければならない。

5.0 (a) 「適当な材料」については、次によること。

(1) 鋼製船体

鋼製船体に使用する鋼材は、JIS G 3101のSS400の規格に相当するものを使用すること。

(2) 木製船体

木製船体の材料は、有害な節、繊維の目ぎれ、その他の著しい欠点がなく、かつ、腐れのないもので十分に乾燥したものであること。

木材の材質、強度等については、平成10年3月31日運輸省令第16号附則第3項により廃止される前の木船構造規則に基づく船舶検査心得2-2木船構造規則 第2章[木材]を参考として差し支えない。

(3) FRP製船体

FRP製船体の主要部材を構成する材料は、附属書[3]「強化プラスチック船(FRP船)暫定基準」の3 材料によること。

(4) 軽合金製船体

軽合金製船体に使用される材料については、附属書[4]「軽合金製船体工作基準」の1(材料)によること。

(5) その他

(1)～(4)により難しい場合は、資料を添えて本部に伺い出ること。

(b) 「航行に十分堪えることができる構造」については、次によること。

(1) 主要構造部材の配置

部材相互の配置及び固着は、著しい不連続を生じないように、その周囲に配置される部材と調和のとれたものとする。

(2) 鋼製船体

() 排水量型船 ($V/\sqrt{L} < 3.6$ である小型船舶。V:最強速力(ノット))

(イ) 長さ12メートル未満の小型船舶

航行に十分堪えることができる適当な構造とすること。

(ロ) 長さ12メートル以上の小型船舶

廃止される前の国土交通省「小型鋼船構造基準」又は日本海事協会「鋼船規則CS編」を満足すること。ただし、限定沿海区域及び平水区域を航行区域とする小型船舶にあつては、適当に斟酌して差し支えない。

() 軽構造船 ($V/\sqrt{L} \geq 3.6$ である小型船舶。V:最強速力(ノット))

附属書[5]「軽構造小型船体暫定基準」を満足すること。ただし、長さ6メートル未満の小型船には、同基準に代え

て、附属書[5-2]「落下試験」に定める基準を適用することができる。

(3) FRP製船体

() 長さ15メートル未満の小型船舶

(イ)から(ハ)までのいずれかの方法により、適正な船体強度を有することが確認されたものであること。(ただし、特殊小型船舶にあつては、(ハ)の方法によること。)

(イ) 船体の縦曲げ試験

2点で支持された船体(軽荷状態)に荷重を等分布((支点間の距離)を少なくとも0.6Lとし、この支点間に分布させる。)にかけて、たわみ又は変形量が次の値以下であること。

キールのたわみ $l/500$

幅の変形量 $l/250$

深さの変形量 $l/500$

この場合の荷重は、滑走艇($V/\sqrt{L} \geq 9$ となる小型船舶。)にあつては、「(1.25×満載)-(軽荷)」とし、非滑走艇($V/\sqrt{L} < 9$ となる船舶。)にあつては、「(満載)-(軽荷)」とする。

(ロ) 板厚計測による強度確認

1) 次の式に適合すること。

$$75 \cdot a \cdot W \cdot L \leq D \cdot \left(2 \cdot td \cdot Bd + \frac{1}{3} \cdot ts \cdot D \cdot \frac{2 \cdot tb \cdot B + ts \cdot D - 2 \cdot td \cdot Bd}{ts \cdot D + tb \cdot B} \right) \times 10^3$$

この場合において、

a: 滑走艇にあつては、1.25

非滑走艇にあつては、1.00

V: 最強速力(ノット)

W: 満載排水量(トン)

td: 上甲板の船体中央部における板厚(mm)

ts: 船側外板の船体中央部における板厚(mm)

tb: 船底外板の船体中央部における板厚(mm)

Bd: 上甲板の船体中央部の片舷の幅(メートル)

ただし、当該船舶の外板と同一構成のFRP積層板の引張り強さが $98\text{N}/\text{mm}^2$ ($10\text{kgf}/\text{mm}^2$)を超える場合にあつては、 $75 \cdot a \cdot W \cdot L$ は $(98 / (10 /))$ を乗じた値として差し支えない。

2) 附属書[3]「強化プラスチック船(FRP船)暫定基準」

【2】

の規定を満足する「FRPサド`イッ構造」のものについては、以下を適用して差し支えない。

1)の式中の各部の板厚 t_d 、 t_s 及び t_b の値は、FRP内外皮それぞれの板厚の合計値に、縦強度に寄与すると認められる心材の板厚を加えた値とする。この場合、木材製心材は、その板厚に当該木材とFRP積層板との引張り弾性係数の比を乗じて算定する。なお、米松、ラツ材及び構造用合板については、この比を次表の値として差し支えない。また、ハ`ル材及び硬質プラスチック発泡体は、板厚に算入しない。

表5.0<1>

心材の種類	係数
米松	1.0
ラツ材	1.0
構造用合板()	0.8

この場合の「構造用合板」とは、構造用合板の日本農林規格(昭和44年農林省告示第1371号)に定める構造用合板又はこれと同等以上の性能を有するものであって、次の各項目が明示されている合板とする。

- ・ 使用樹種名
- ・ 単板構成
- ・ 耐水性の区分(日本農林規格表示で差し支えない。)

サド`イッ構造の確認は、次によること。

1) 船体各部の積層要領図の提出を求め、設計上のFRP内外皮及び心材の材料及び厚さを確認すること。

2) 成型作業場において、実際に製造者が使用している心材の種類及び板厚を確認すること。

(ハ) 落下試験

附属書[5-2]「落下試験」に定める基準を満足すること。

() 長さ15メートル以上の小型船舶

国土交通省「強化プラスチック(FRP船)特殊基準」を満

B】

足すること。

(4) 軽合金製船体

軽構造船($V/\sqrt{L} \geq 3.6$ である小型船舶。V:最強速力(ノット))にあっては、次によること。

附属書[5]「軽構造小型船体暫定基準」を満足すること。ただし、長さ6メートル未満の小型船には、同基準に代えて、附属書[5-2]「落下試験」又は附属書[5-5]「アルミ合金製小型船体暫定基準」に定める基準を適用することができる。

(5) ポリエチレン製又はポリプロピレン製の船体(船の長さが6メートル未満の小型船舶に限る。)

附属書[5-3]「ポリエチレン製又はポリプロピレン製の小型船体暫定基準」の3.構造強度によること。

(6) ABS樹脂製船体(船の長さが6メートル未満の小型船舶に限る。)

附属書[5-4]「ABS樹脂製小型船体暫定基準」の3.構造強度によること。

(7) その他

(1)から(6)により難しい場合は、資料を添えて本部に伺い出ること。

(b) 細則第1編6.0(1)~(4)及び(6)は本項について準用する。

【6】

第6条 各部の工事は、良好かつ有効なものでなければならない。

6.0 (a) 「工事」については、次によること。

(1) 鋼製船体

() 溶接工事は、構造規則第6条第1項の試験に合格した者が行うものとする。

() 次の各号に掲げる者は、()の試験に合格したものとみなす。

(イ) 日本海事協会が発行する溶接技量資格証明書を受有する者

(ロ) 電気事業法(昭和39年法律第170号)第46条第2項第1号の規定に基づく溶接士((社)日本溶接協会が発行した技量証明書の交付を受けた者又は(財)発電用熱機関協会が行う溶接士の技能に関する確認試験に合格した者。)

(ハ) ホ゜行及び圧力容器安全規則(昭和47年労働省令第33号)第104条に規定する溶接士(都道府県労働基準局長が発行したホ゜行溶接士免許証の交付を受けた者。)

(2) 木製船体

主要部材相互の接面を十分密着させ、木甲板等水密を要する部材の縁は、十分な水密工事を施したものであること。

(3) FRP製船体

FRP製船体の成型については、附属書[3]「強化プラスチック船(FRP船)暫定基準」の4により行うこと。

(4) 軽合金製船体

軽合金製船体は、附属書[4]「軽合金製船体工作基準」により工作されたものであること。なお、この基準により難しい場合は、資料を添えて本部に伺い出ること。

(6) その他

(1)～(5)により難しい場合は、資料を添えて本部に伺い出ること。

(c) 細則第1編10.2(a)は本項について準用する。

第10条2 前項の機関室口囲壁に設ける窓、出入口その他の開口には、風雨密に閉鎖することができる適当な閉鎖装置を備え付けなければならない。ただし、機関の運転中換気のため開放する天窗、通風筒であつて、検査機関が当該天窗、通風等の構造等を考慮してさしつかえないと認めるものについては、この限りでない。

10.2 (a) 「風雨密に閉鎖することができる適当な閉鎖装置」とは、次によること。

(1) 細則第2編2-1-4(1)()表2-に示す方法で試験を行い著しい変形及び漏れのないものであること。

(2) 「窓」にあつては、直径200mm以下の丸窓を標準とし、開閉式の場合は内ふた付とすること。開閉式でない場合で搭載物等により窓が壊れを損傷する恐れのあるものは、損傷を防止するため暴露部に面する側に金属製の枠棒を取り付ける等適当な防護措置を施したものであること。

(d) 小安則第10条第2項のただし書の「差し支えないと認めるもの」とは次に掲げる高さ以上のコミングをいう。

(1) 第2種小型漁船の場合は上甲板上60cm。ただし、直接雨浪の侵入しない構造の開口については、上甲板上30cmまで減ずることができる。

(2) 第1種小型漁船の場合は上甲板上30cm。

(e) 小安則第11条の「風雨密に閉鎖できる適当な閉鎖装置」につい

ては小安則第10条によること。

(f) 小安則第12条のげん側諸開口については次によること。

(1) 上甲板下の外板に設ける窓は、日本工業規格「船用丸窓」C級の規格に適合する丸窓又はこれと同等以上のものとする
こと。

(2) 小安則第12条のただし書の「差し支えないと認める場合」は、満載喫水線より上方の位置に設ける機関の空気取入口、ビルジ排出管の開口端等において当該開口から船内に直接波浪が浸入しにくいように管を上方に湾曲させる等適当な措置がとられている場合とする。

(3) 水密閉鎖とは、ホース内の圧力0.2MPa(2kgf/cm²)以上で射水した場合に内部に漏水しないように閉鎖できるものをいう。

(g) 小安則第13条第3項の「放水口及び排水孔の大きさ」は、次によること。

(1) 各舷における放水口の面積は、次表に掲げる値を標準とする。

表 13.0<1>

L(m)	8 以下	9	10	11	12	13	14	15	16	17	18	19	20	21	22	23	24
放水 口の 面積 (cm ²)	38	56	73	90	108	125	143	160	177	195	212	230	247	264	282	299	317
備考 船の長さが表に掲げる船の長さの中間にあるものにあつては、放水口の面積は、中間挿入法により求めるものとする。																	

(2) 排水孔の面積は、5 cm²(排水管にあつては内径2.5cm)以上を標準とする。

第3章 機関

(内燃機関の備品)

第18条 内燃機関を有する小型漁船には、次の表に掲げる備品を機関室又は船内の適当な場所に備え付けなければならない。ただし、検査機関が必要ないと認めるものにあつては、この限りでない。

備品の名称	数量	
	第2種小型漁船	第1種小型漁船
噴射弁	1個	-
噴射ポンプの動作部品(プラグ、弁、パネ等をいう。)	1噴射ポンプ分	-
噴射管及び接合金具	各種の形状及び寸法のもの1個	同左
点火プラグ	1個	同左

本条...全部改正[昭和53年6月農・運令2号]、一部改正[平成6年5月農・運令1号]

18.0 (a) 「検査機関が必要ないと認める物」とは、次によること。

【6】

- (1) 主機にあつては、次のものとする。
 - () 同型の主機を2基以上搭載している場合の主機の備品。
 - () 漁業無線等有効な通信設備を有する第1種小型漁船にあつては、主機の備品。
- (2) 補助機関にあつては、次のものとする。
 - () 主要な補助機関(小型漁船の推進、排水その他安全性に直接関係ある発電機及び補機を駆動する補助機関をいう。)以外の補助機関の備品。
 - () 主要な補助機関を2基以上(同一用途に使用する場合に限る。)搭載している場合は、すべての主要な補助機関の備品。なお、主要な補助機関のほかに主機によって駆動する小型漁船の推進、排水その他安全性に直接関係ある発電機及び補機を有する場合についても、本規定を適用する。
 - () 漁業無線等有効な通信設備を有する第1種小型漁船にあつては、補助機関の備品。
- (3) また、機関の種類等により必要ないと認められる機関の備品は省略して差し支えない。例えば、キャブレター式のがソリソ機関にあつては噴射弁、噴射ポンプの動作部品、噴射管及び接合金具は省略することができる。

(小型船舶安全規則の準用)

第 19 条 小型船舶安全規則第 3 章(第 39 条を除く。)の規定は、小型漁船の機関について準用する。この場合において、同章(第 31 条の 3 を除く。)中「小型船舶」とあるのは「小型漁船」と、同令第 31 条の 3 中「近海以上の航行区域を有する小型船舶」とあるのは「第 2 種小型漁船」と読み替えるものとする。

本条...全部改正[昭和 53 年 6 月農・運令 2 号]、一部改正[平成 6 年 5 月農・運令 1 号]

19.0 (a) 細則第 1 編 21.1 及び 21.2(a) は本項について準用する。

第 21 条 小型船舶の機関(小型船舶の主機、プロペラ軸系、補助機関、圧力容器、補機及び管装置をいう。以下同じ。)であつて、小型船舶の推進、排水その他の安全性に直接関係のない機関であると検査機関が認めるものについては、次条、第 25 条及び第 31 条の規定は、適用しない。

2 圧力容器については、この章の規定によるほか、検査機関が適当と認めるところによる。

21.1 (a) 「小型船舶の主機」には、船位保持のために備え付ける船外機(他に主機を備え付けている船舶に備え付けるものに限る。)を含まないものとする。

(b) 「小型船舶の推進、排水その他の安全性に直接関係のない機関」とは、漁集灯のみに用いられる発電機を駆動する原動機及び冷凍機を駆動する原動機等のようなものをいう。

21.2 (a) 「検査機関が適当と認めるもの」とは、次のものとする。

(1) 機関規則の圧力容器に関する規定に適合するもの。

(2) 日本海事協会鋼船規則の圧力容器に関する規定に適合するもの。なお、機関規則、日本海事協会鋼船規則以外のものであつては、高圧ガス保安法(昭和 26 年法律第 204 号)に規定する高圧ガスを充てんする容器の強度に係るものについて認めても差し支えない。

(b) 細則第 1 編 22.0(a) は本項について準用する。

第 22 条 機関は、その使用目的に応じ適当な材料を使用したものでなければならない。

22.0 (a) 「適当な材料」とは、例えば軸類にあつては、次の規格に相当するものとする。

(1) JIS G 3201 に適合する鍛鋼材

(2) JIS G 4051 に適合する機械構造用炭素鋼鋼材

(3) JIS G 4105 に適合するクロムシリコン鋼鋼材

(4) JIS G 4103 に適合するニッケルクロムシリコン鋼鋼材

(5) JIS G 4303 に適合するステンレス鋼鋼材

(6) JIS H 3250 に適合するネーバル黄銅棒、高力黄銅棒及び特殊アルミニウム青銅棒

(7) その他(1)から(6)までにより難しい場合は、資料を添えて本部に伺い出ること。

【 16 】

(c) 細則第1編23.0(a)、23.1(a)、23.2(a)及び(c)、23.3(a)並びに23.4は本項について準用する。

【16】

- 第23条 機関は、容易かつ確実に操作、点検及び保守ができる適当な構造のものでなければならない。
- 2 主機を始動した際に急に発進するおそれのある小型船舶には、急発進を防止するための適当な措置を講じなければならない。
 - 3 主機は、適当な装置を用いて容易かつ確実に小型船舶に後退力を与えることができるものでなければならない。
 - 4 遠隔操作装置により主機を操作する小型船舶には、その操作場所に必要な計器類を備え付け、かつ、当該主機は、手動によつても操作できるものでなければならない。ただし、検査機関が当該主機の構造等を考慮してさしつかえないと認める場合は、当該計器類を省略することができる。

23.0 (a) 「容易かつ確実に操作、点検及び保守ができる適当な構造のもの」とは、遠隔操作装置にあっては23.1の要件に適合すること。

23.1 (a) 遠隔操作装置は次のすべての要件に適合するものであること。

- (1) 遠隔操作場所及び手動操作場所の操作装置には、次の表示がなされていること。ただし、手動操作場所であって、表示が著しく困難な場合、取扱説明書にその操作方法を明示すること。
 - () 前進、中立、後進を示す表示
 - () 100%負荷を示す表示(構造的に設計負荷以上とならない主機を除く。)
 - () 増減速方向を示す表示
- (2) 遠隔操作装置は、遠隔操作から手動操作への切替えが容易に行えるものであること。
- (3) 複数の船員により運行される船舶にあっては、遠隔操作場所と手動操作場所の相互間には遠隔操作装置の故障に際し、手動で円滑な操作ができるように適当な通信装置を設けること。ただし、遠隔操作場所と手動操作場所が近接していること等により大声で相互連絡がとれる場合は、この限りでない。
- (4) 次の要件に適合する安全装置を有するものであること。
 - () 電源のそう失により主機が停止した後に、電源の復帰により、自動的に再始動が行われないものであること。
 - () 遠隔操作装置が故障した場合にも主機が過負荷とならないものであること。
- (5) 複数の遠隔操作場所を設けた場合は、主たる操作場所との切替スイッチ及びいずれの場所で操作を行っているかを示す表示を主たる操作場所に設けなければならない。ただし、

遠隔操作場所の操作盤と主たる操作場所の操作盤とが連動しているものにあつてはこの限りでない。

23.2 (a) 「急に発進するおそれのある小型船舶」とは、次のいずれかに該当する小型船舶以外のものをいう。

- (1) $V/\sqrt{L} < 3.6$
- (2) 主機が1機の場合で、当該主機の連続最大出力が4.5馬力(PS)未満のもの
- (3) 主機が2機で同時に始動する構造となっている場合で、当該主機の連続最大出力の合計が4.5馬力(PS)未満のもの
- (4) 主機が2機で同時に始動しない構造となっている場合で、いずれの主機の連続最大出力も4.5馬力(PS)未満のもの
- (5) その他急に発進するおそれがないと判断されるもの
(関係図面及び資料を添えて本部に伺い出ること。)

(c) 次のISO規格に適合するものについては、本項の要件に適合するものと認めて差し支えない。

ISO 11547:1994 「Small craft Start-in-gear protection (舟艇 - スタート・イン・ギヤ・プロテクション)」

23.3 (a) 「適当な装置」には、船外機の回頭方式(2馬力以下のものにあつては左右90度以上回頭するものでよい。)のものも含まれるものとする。

23.4 (a) 「必要な計器類」とは、潤滑油圧力計(圧力警報装置でもよい。)及び回転計とすること。なお、操作場所には23.1(a)(5)の複数の遠隔操作場所の操作盤を含む。

(b) 「差し支えないと認める場合」とは、次に掲げる場合であつて、それぞれの場合に応じ省略できる計器は、当該各号に掲げるものとする。

- (1) 混合燃料油(潤滑油と燃料を混合したものをいう。)を用いる機関の場合.....潤滑油圧力計
- (2) 強制潤滑方式以外(分離給油方式を含む。)の場合.....潤滑油圧力計
- (3) 50馬力以下の船外機の場合.....潤滑油圧力計及び回転計
- (4) 遠隔操作場所から機関に備え付けられている計器が直視できる場合.....潤滑油圧力計及び回転計
- (5) 遠隔操作場所から機関の潤滑油圧力警報が確認できる場合.....潤滑油圧力計

(d) 細則第1編24.2、24.4及び24.6は本項について準用する。

【2】
【16】

第24条2 機関は、前項のガスを速やかに排出することができるような通風良好な場所に設置しなければならない。
4 排気管、消音器その他の機関の高熱部分で取扱者に障害を与えるおそれのあるもの又は火災の危険のあるものには、適当な防熱装置を備え付けなければならない。
6 ガソリンを燃料とする内燃機関を設置した区画には、爆発を防止するため、十分な能力を有する排気式機械通風装置を備え付けなければならない。

24.2 (a) 「ガスを速やかに排出することができるような通風良好な場所」とは、下記(1)に該当する場所(総区画容積 1 m^3 に対して当該区画の隔壁に大気に直接暴露した開口が 0.34 m^2 以上ある場所を除く。)においては、下記(2)に掲げる要件に適合する場所及び第24条第6項に適合する場所とする。

(1) 適用対象区画

- () ガソリン又は灯油用の燃料タンクが取り付けられた区画(ボ-タルタンクで、タンクの空気抜き管が開放場所に導かれている合計内容積25リットル未満のもののみが取り付けられた区画を除く。)
- () 灯油を燃料とする内燃機関を設置した区画。
- () 上記()又は()の区画との間に開口がある区画(開口面積が、これらの区画間の隔壁面積の2%以下の場合を除く。)

(2) 換気要件

- () それぞれの区画には、暴露部に通じた吸気口(又はダ-ク)及び排気口(又はダ-ク)が設けられ、換気が適切に行われる構造のものであること。
- () 排気は安全な場所に排出されていること。
- () 吸気ダ-ク及び排気ダ-クの当該区画内の開口端は有効に換気が行われるよう設けること。
- () 吸気口(又はダ-ク)及び排気口(又はダ-ク)の各断面積は、次式の値以上であること。
 - (イ) $V=0.5$ 未満の場合 $A=80V$
 - (ロ) $V=0.5$ を超え 2.0 未満の場合 $A=80V/3 + 80/3$
 - (ハ) $V=2.0$ 以上の場合 $A=10V+60$

ここで、Aは吸気口(又はダ-ク)及び排気口(又はダ-ク)の断面積(cm^2)、Vは換気される区画の正味容積(m^3)。ただし、

- 1) (換気される区画の正味容積)/(換気される区画の総容積) <0.2 のときは換気される区画の総容積の0.2倍とする。

2) 同一区画に燃料タンクとバッテリーとが設けられている場合は区画の総容積とする。

(b) 次のISO規格に適合する区画に設置されるガソリン機関及びガソリン用の燃料油タンクについては、本項に規定の「通風良好な場所」に設置したものと認めて差し支えない。

ISO 11105:1997「Small craft - Ventilation of petrol engine and/or petrol tank compartments (舟艇 - ガソリン機関区画及びガソリンタンク区画の換気)」

24.4 (a) 「適当な防熱装置」とは、珪酸カルシウム、ロックウール又はグラスウール等の断熱材により表面の温度上昇が100 程度に抑制され、かつ、断熱材への油の浸透による火災発生を防止するため断熱材の表面を金属板、金属箔等で油密となるよう被覆すること。ただし、循環水により冷却している排気管等は、火災の危険がないものとして防熱の必要はない。

なお、取扱者が通常の作業時に触れるおそれのあるものには、この他に保護覆等を設けること。

(b) 排気管には塩化ビニルを使用してはならない。

24.6 (a) 「区画」には、内燃機関を設置した区画との間に開口がある区画を含むものとする。ただし、開口面積が、これらの区画間の隔壁面積の2%以下の場合を除く。なお、総区画容積1 m³に対して当該区画の隔壁に大気に直接暴露した開口が0.34m²以上ある区画は「区画」に含まれないものとする。

(b) 「排気式機械通風装置」とは、次に適合するものとする。

(1) 内燃機関を設置した区画に設けるモーターは、JIS F 8004若しくはJIS C 0903の規格に基づく爆発引火試験又はISO 8846:1990「Small craft - Electrical devices - Protection against ignition of surrounding flammable gases (舟艇 - 電気装置 - 周囲の可燃性ガスへの引火防止)」に定める試験に合格したもの。

(2) (1)の規定にかかわらず、駆動部が当該区画外にあるものにあつては、その区画とガス密になっている隔壁の軸貫通部が気密となっているものとすることができる。

(3) 回転翼とその周囲の保護カバー(回転翼が接触する可能性のない部分を除く。)が接触した場合に火花が生じないような材質により構成され、又は措置がなされているもの。

(c) 「十分な能力を有する」とは、次の要件を満足することをいう。

【12】

- (1) それぞれの換気を要する区画には、暴露部に通じた吸気口（又はダクト）及び排気口（又はダクト）が設けられ、換気が適切に行われる構造のものであること。
 - (2) 排気は安全な場所に排出されていること。
 - (3) 吸気ダクト及び排気ダクトの当該区画内の開口端は有効に換気が行われるよう設けること。
 - (4) 換気装置の能力は、当該区画を1時間に20回以上換気できるものであること。
 - (5) 換気装置が作動していない場合にも、自然換気が行われる構造のものであること。
- (d) 次の(i)のISO規格の要件に基づいて設置される(ii)のISO規格に適合する通風装置については、本項に規定の「十分な能力を有する排気式機械通風装置」に適合するものと認めて差し支えない。

- () ISO 11105:1997 「Small craft - Ventilation of petrol engine and/or petrol tank compartments (舟艇 - ガソリン機関区画及びガソリントーク区画の換気)」
- () ISO 9097:1991 「Small craft; electric fans (舟艇 - 電動ファン)」

(e) 細則第1編25.0は本項について準用する。

【13】

第25条 主機、補助機関及びプロペラ軸系は、十分な強さの構造のものであり、かつ、連続最大出力(計画した状態(主機にあつては、満載きつ水の状態で航行する状態)で安全に連続使用することができる機関の最大出力をいう。以下同じ。)の状態において円滑に作動するものでなければならない。

【16】

25.0 (a) (1) 「十分な強さの構造」とは、表25.0<1>に掲げる主機等の据付け方式に応じ、表25.0<2>の基準に適合すること。

表 25.0<1> 主機等の据付け方式及び適用基準の区分

据付け方式	適用基準		
	原動機	動力伝達装置及び軸系	
船内機	E1 及び E3	アウトドライブ装置及びその他の動力伝達装置	S1、S2 又は S3
		その他の軸系	S1 又は S2
船内外機	E1 及び E3	S1、S2 又は S3	
船外機	ガソリン機関	E2 又は E3	E2、S1、S2 又は S3
	ディーゼル機関	E1 又は E3	S1、S2 又は S3

表 25.0<2> 原動機、動力伝達装置及び軸系の適用基準

区分	原動機	区分	動力伝達装置及び軸系
E1	機関規則の内燃機関に関する規定(圧力試験に関する規定を除く。)に適合するもの又は日本海事協会鋼船規則のディーゼル機関に関する規定(圧力試験に関する規定を除く。)に適合するもので陸上試運転を行ったもの。	S1	機関規則の動力伝達装置及び軸系に関する規定に適合するもの又は日本海事協会鋼船規則の動力伝達装置及び軸系に関する規定に適合するもの並びに日本機械学会の動力伝達用歯車設計資料調査研究分科会の「インボリュート円筒歯車の負荷容量計算式」に適合するもの。なお、これらの規定以外の規定を適用する場合は、本部が認める場合に限る。
E2	附属書[8]（「ガソリン船外機のクランク軸径等の強度基準」）の規定に適合するものであって、陸上試運転を行ったもの。	S2	備考に定める基準に適合するもの。
E3	当該機関の1気筒当りの爆発回数で 10^7 回以上の時間の耐久試験(連続最大出力とする。)を行い各部に異常のないものの型式と同一のものであって、陸上試運転を行ったもの。	S3	当該機関の1気筒当りの爆発回数で 10^7 回以上の時間の耐久試験(連続最大出力とする。)を行い各部に異常のないものの型式と同一のものであって、陸上試運転を行ったもの。

備考 フロア軸系の基準

次の2条件を満足するフロア軸及び中間軸(以下「軸」という。)に適合する。

$$Cs = \frac{sn^2}{1.8 \times 10^6} \geq 90 \text{ かつ } V = \frac{\pi dn}{6 \times 10^4} \geq 6$$

この場合において、

s : ストローク(mm)

n : 機関の連続最大出力(RPM)

d : クランク軸のジャーナルの実径(mm)とする。

(1) 軸の径

$$Ds \geq 365 \times C \times \sqrt[3]{\frac{T}{St \times R}}$$

Ds : 軸の径(mm)

R : 計算する軸の連続最大回転数(RPM)

T : 連続最大出力(kW)

St : 使用する材料の許容応力(St 値)で表 25.0<3>の値。

ただし、本表に掲げる値により難しい場合は、資料を添えて本部に伺い出ること。

C : 係数で表 25.0<4>の値

(備考)

フロア軸及び中間軸に、キ-及びロック等の安全措置を施すこと。

(2) 軸つぎ手ホルトの径

$$d \geq 0.75 \sqrt[3]{\frac{Ds^3}{Nd_1}}$$

d : 軸つぎ手ホルトの径(mm)

N : ホルトの数

d_1 : ピッチ円の径(mm)

Ds : 軸つぎ手ホルトの材料に応じて(1)により算定された軸径(mm)

ただし、使用材料の引張強さが 440N/mm² を超えるものにあつては、上記算式により得られた軸つぎ手ボルトの径に次の k_1 の値を乗じたものとする事ができる。

$$k_1 = \sqrt{440/S}$$

S: 使用材料の規格の最小引張強さ (N/mm²)

ただし、S が 830 を超えるときは S を 830 とすること。

表 25.0<3>

使用条件	St (注)		
	プロペラ軸	中間軸	
		腐食環境	非腐食環境
使用材料			
鍛鋼材 (注)	90	90	90
機械構造用炭素鋼鋼材 (注)	90	110	110
クロムモリブデン鋼鋼材	90	140	260
ニッケルクロムモリブデン鋼鋼材	90	140	260
ステンレス鋼鋼材 (オーステナイト系)	80	90	90
ステンレス鋼鋼材 (析出硬化系)	180	250	290
高力黄銅棒	90	100	100
ネーパル黄銅棒	70	80	8
特殊アルミニウム青銅棒	140	140	140

注: 鍛鋼材又は機械構造用炭素鋼鋼材を用いる場合であつて、当該材料の引張強さが 440N/mm² を超えるものにあつては、上記 St 値に $\frac{440 + 2/3(S - 440)}{440}$ (但し、S: 使用材料の規格の最小引張り強さ (N/mm²)) を乗じた値を修正 St 値とすることができる。

表 25.0<4>

C 値	係数	ガソリン機関	ディーゼル機関
	プロペラ軸	1.04	1.08
	中間軸	1.00	1.04

(f) 細則第 1 編 26.1 及び 26.2 は本項について準用する。

【16】

第 26 条 内燃機関の気化器は、内燃機関が停止した場合自動的に燃料油の供給がしや断され、かつ、気化器の空気入口から燃料又は可燃性ガスが漏れないように装置したものでなければならない。
2 内燃機関のシリンダと気化器の間又は気化器の空気入口には、金網を備え付けなければならない。ただし、バックファイヤのおそれのない構造の内燃機関については、この限りでない。

26.1 (a) 「自動的に燃料油の供給がしゃ断されるもの」とは、次のもの
とすること。

(1) フォート式気化器でニードルバルブにより燃料をしゃ断するもの。

(2) 直接噴射式のもの、その他(1)以外のものにあつては、燃料ホップが機関の回転に直結しているもの。

26.2 (a) 次のISO規格に規定の「flame arrester (フレイムアレスタ)」の要件に適合するものについては、本項本文に規定の「金網」に適合するものと認めて差し支えない。

ISO 13592:1998 「Small craft - Backfire flame control for petrol engines (舟艇 - ガソリン機関の火炎逆流制御)」

(注) 次のISO規格においては、気化器及び燃料噴射装置のスロットルボディに対し、一部を除いて、ISO 13592の規定によるフレイムアレスタの設置が要求される。

ISO 15584:2001 「Small craft - Inboard petrol engines - Engine-mounted fuel and electrical components (舟艇 - ガソリン用船内機及び船内外機 - 機関据付形の燃料系及び電気系コンポーネント)」

(b) ただし書の規定を適用するものは、リード式バルブ、ロータリ式バルブ、ピストン式バルブ又はこれに類するバルブを吸入系統に装置している機関とすること。

(g) 細則第1編28.2は本項について準用する。

【16】

第28条2 内燃機関の電気点火装置のコイル及び点火配電器は、爆発性ガスに触れるおそれのない場所に設け、又は爆発性ガスによる爆発の危険のない構造のものでなければならない。

28.2 (a) 「爆発性ガスに触れるおそれのない場所」とは、第24条第6項により通風機を設けられた区画等とすること。

(b) 「爆発性ガスによる爆発の危険のない構造のもの」とは、次のいずれかとする。

(1) ガス密構造のもの

(2) ボン抜き穴に150メッシュ以上の金網が設けられていて、かつ、内部爆発に耐えられる強度を有しているもの

(3) 次のISO規格に適合するもの

ISO 8846:1990 「Small craft - Electrical devices - Protection against ignition of surrounding flammable gases (舟艇 - 電気装置 - 周囲の可燃性ガスへの引火防止)」

(h) 細則第1編30.0は本項について準用する。

第30条 主機には、連続最大回転数(連続最大出力の状態における機関の回転数をいう。)における速度上昇を瞬時に1.2倍以内に制御できる過速度调速機を備え付けなければならない。ただし、検査機関が当該主機の構造等を考慮してさしつかえないと認める場合は、この限りでない。

30.0 (a) ただし書の規定を適用するものは、気化器を用いる火花点火機関で调速機を備え付けたものと同程度の调速性能を有するものとする。

(i) 細則第1編31.0は本項について準用する。

第31条 潤滑油装置は、適当な位置に圧力計若しくは油の流動状況が見える装置又はこれらに準ずる装置を備え付けたものでなければならない。ただし、検査機関が当該主機又は補助機関の構造等を考慮してさしつかえないと認める場合は、この限りでない。

31.0 (a) 「準ずる装置」とは、強制潤滑式のものにあっては圧力警報装置又はランプ表示方式のものとする。

(b) ただし書の規定を適用するものは、混合燃料を使用して潤滑を行う機関とする。

(j) 細則第1編31-2.0は本項について準用する。

第31条の2 制潤滑式(ヘッドタウを用いる方式を含む。)の主機及び主要な補助機関(発電機を駆動する補助機関及び小型船舶の推進に関係のある補機を駆動する補助機関をいう。)には、潤滑油のこし器を設けなければならない。

31-2.0 (a) 「強制潤滑式」とは、ポンプ等により潤滑油を機関に供給し、潤滑するものをいう。

(b) 「潤滑油のこし器」には、分離給油方式の船外機の潤滑油の「油こし網」を含む。

(k) 細則第1編32.1及び32.2は本項について準用する。

第32条 プロペラの軸身が水により腐食されるおそれのある場合は、当該プロペラの軸身には、適当な防食措置を施さなければならない。

2 前項のプロペラのスリーブの船尾端とプロペラホースの間は、水が浸入しないよう適当な措置を講じなければならない。

32.1 (a) 「腐食されるおそれのある場合」とは、次に掲げるもの以外のものとする。

- (1) ステンレス鋼棒(オーステナイト系及び析出硬化系に限る。)
- (2) 高力黄銅棒
- (3) ニッケル黄銅棒
- (4) アルミニウム青銅棒

(b) 「適当な防食措置」とは、図32.1<1>のような構造のものとする。

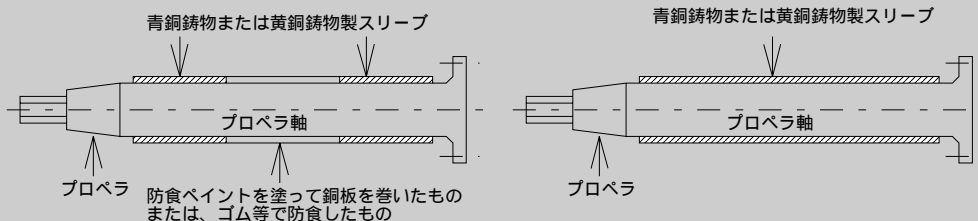


図32.1<1> 適当な防食措置

32.2 (a) 「適当な措置」とは、図32.2<1>のような構造のものとするこ

。

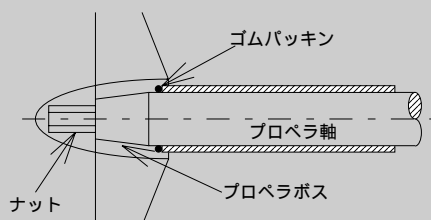


図32.2<1> 水が浸入しないような適当な措置

- (1) 小安則第33条については次によること。
 - (1) 第1項の「始動に圧縮空気を必要とする内燃機関」とは、通常は空気始動をするが手動でも始動できる内燃機関以外の内燃機関とすること。
 - (2) 第1項の「適当な空気タック」とは、第2種小型漁船にあっては2本以上、第1種小型漁船にあっては1本以上の空気タックで自己逆転機関にあっては12回以上、間接逆転方式(船外機で回頭できるもの及び可変ピッチプロペラを含む。)のものにあっては、6回以上始動できる容量のものを標準とすること。
 - (3) 第1項の適当な充気装置とは、(2)の空気タックに1時間以内を標準にして所定の圧力に充気できる動力圧縮機又は充気弁及び手動圧縮機とすること。ただし、第1種小型漁船であって空気タックを2本持っている場合は、動力圧縮機又は手動圧縮機1台のみとすることができる。
 - (4) 第4項の「十分な容量の蓄電池」とは、再充電しないで前記(2)に規定する回数だけ始動できるものとするこ

(m) 細則第1編34.0(a)は本項について準用する。

第34条 補機及び管装置は、十分な強さの構造のものであり、かつ、使用状態において円滑に作動するものでなければならない。

34.0 (a) 「十分な強さの構造」とは、次のいずれかとする。

- (1) 細則第2編2-1-4(2)()表2-3の圧力に耐える構造のもの
(2) 次のいずれかのISO規格に適合する構造のもの

() ISO 10088:2001「Small craft - Permanently installed fuel systems and fixed fuel tanks (舟艇 - 恒久的に取り付けられた燃料装置及び燃料タンク)」

() ISO 21487:2006「Small craft -- Permanently installed petrol and diesel fuel tanks (舟艇 - 固定式ガソリン及びディーゼル燃料タンク)」

(n) 細則第1編34-2.0は本項について準用する。

第34条の2 計画圧力を超えるおそれのある管系には、逃し弁又はこれに代わる安全装置を備え付けなければならない。

34-2.0 (a) 「計画圧力を超えるおそれのある管系」とは、プランジヤ式、歯車式等構造上計画圧力を超えるおそれのあるポンプの吐出側をいう。

(o) 細則第1編35.1(a)、35.3及び35.4は本項について準用する。

第35条 燃料油タンクは、鋼板又はこれと同等以上の材料を使用したものであり、かつ、容易に油量の確認、内部の点検及び掃除ができる構造のものでなければならない。

- 3 燃料油管及びその接手は、使用する燃料油の種類に応じ適当な材料及び種類のものとし、かつ、燃料油タンク壁に連結する部分に確実に閉鎖できる弁又はコックを備え付けたものでなければならない。
4 燃料油タンクには、空気を設け、その端を排出ガスによる危険のない場所に導き、排出ガスの流通の妨げ又は波浪の浸入のおそれのないよう装置しなければならない。

35.1 (a) 「鋼板又はこれと同等以上の材料」とは、次によること。

- (1) 附属書[9]の規定に適合する小型船舶用プラスチック製持ち運び式燃料油タンク(以下35.1において「プラスチック製持ち運び式油タンク」という。)及び附属書[9-1]の規定に適合するプラスチック製船体固定式ガソリン燃料油タンク(以下35.1において「船体固定式プラスチック」という。)以外の燃料油タンクにあつては、表35.1<1>の材料とする。ただし、次のいずれかのISO規格に適合するものについては、この限りでない。

() ISO 10088:2001「Small craft - Permanently installed fuel systems and fixed fuel tanks (舟艇 - 恒久的に取り付けられた燃料装置及び燃料タンク)」

() ISO 21487:2006「Small craft - Permanently installed petrol and diesel fuel tanks (舟艇 - 固定式ガソリン及びディーゼル燃料タンク)」

また、船体の一部を形成しない燃料油タンクにあっては表 35.1<1>の最小板厚を標準とすること。ただし、船外機用の鋼製の持運び式燃料油タンク(容量25リットル以下のものに限る。)であって、タンクの内外面に亜鉛メッキ又はこれと同等以上の防食措置を施しているもの、又は次のISO規格に適合するものについては、この限りでない。

ISO 13591:1997「Small craft - Portable fuel systems for outboard motors (舟艇 - 携帯用燃料装置)」

(ただし、金属製のものに限る。)

なお、この基準により難しい場合は、関係図面及び資料を添えて本部に伺い出ること。

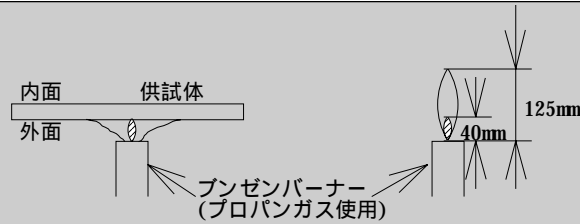
表 35.1<1>

材料	最小板厚 (mm)	備考
鋼板 (JIS G 3101, 3106等)	2.0	*1
アルミ板 (JIS H 4000)	2.5	
銅ニッケル合金 (JIS H 3216)	1.5	
ステンレス鋼 (オーステナイト系)	1.2	
ステンレス鋼 (フェライト系)	1.5	
FRP	-	*2
その他のもの	-	*3

備 考

- *1. 鋼板の場合は、外面に防食塗装をすること。また、引火点60未満の燃料油に用いる場合はタンク内面も亜鉛メッキ又はこれと同等以上の防食措置を施すこと。
- *2. FRPタンク用の材料であってマット及びロビングクロスで構成され、かつ、ガラス繊維の質量が2500g/m²以上のもの。(スプレーアップのものを除く。)
- *3. 次の試験に合格したもの。

【 19 】



(注)内炎の先を供試体にあてること

図 35.1<1> 材料の耐炎試験

ブンゼンバーナーにより図 35.1<1>のような炎をつくり、内炎の先端を供試体の外面に当て10分間以上(水上オートバイ等水上において横転、再航走を繰り返し使用され、火災に対する考慮がなされているものにあっては2分30秒間として差し支えない。)加炎して内面に異常が生じず、かつ、試験後頂板上2.5メートルの水高圧力に耐えるもの。ただし、保護カバーがついている船外機頭上設置型燃料タンクであって容量が5リットル以下のものに用いられる材料にあっては、加炎時間を30秒間としても差し支えない。

なお、容量が10リットル未満の高分子材料の燃料油タンクについては、外国の公的機関の証明書を有し、外国規則の適用状況を調査して適当なものと確かめられたものは燃料油タンクの耐炎試験を省略して差し支えない。

(2) プラスチック製持運び式燃料油タンクは、次の要件に適合していること。

() プラスチック製持運び式燃料油タンクは附属書[9]の試験及び基準に適合したものであること。ただし、次のISO規格に適合するものについては、附属書[9]の「3. 試験方法及び判定基準」は省略して差し支えない。

ISO 13591:1997「Small craft - Portable fuel systems for outboard motors (舟艇 - 携帯用燃料装置)」

() プラスチック製持運び式燃料油タンクを船舶に備え付ける方法は次によること。

(イ) プラスチック製持運び式燃料油タンクに接続する燃料配管の着脱継手は、当該継手が離脱した場合に燃料の漏れを自動的にしゃ断する構造のものであること。

(ロ) プラスチック製持運び式燃料油タンクは、風通しのよい場所にあつて、かつ、当該タンクより燃料油が流出した場合に当該燃料油が広範囲に広がる恐れのない場所(トリムシ

た甲板の後端付近を含む。)に設置すること。

(ハ) プラスチック製持運び式燃料油タンクは、移動しないように、かつ、振動等により摩耗しないように固定すること。

(ニ) プラスチック製持運び式燃料油タンクは、排気管、消音器その他の高熱部から十分離し、かつ、当該高熱部の真上に設けることとならないように配慮すること。ただし、配置上これにより難しい場合は、適当な防熱措置及び漏油を当該高熱部からしゃ蔽する装置を施したときに限り、これによらないことができる。

(ホ) プラスチック製持運び式燃料油タンクは、当該タンクの開口部が電気機械又は電気器具に近接しない場所に配置すること。

(3) 船体固定式プラスチックタンクは、次の要件に適合していること。

() 船体固定式プラスチックタンクは、附属書[9-1]に規定する基準に適合したものであること。

() 船体固定式プラスチックタンクを船体に据え付ける方法は次によること。

(イ) 船体固定式プラスチックタンクは、船体の構造の一部を構成せず、甲板、隔壁その他の船体の構造部材を支持するものでなく、備付け面においていかなる方向にも移動しないように固定されていること。

(ロ) 船体固定式プラスチックタンクは、機関の上部に据え付けてはならないこと。

(ハ) 25G未満の垂直方向加速度により附属書[9-1]に規定する衝撃試験を行った船体固定式プラスチックタンクは、船体の長さの1/2より後部に設置すること。

35.3 (a) 「燃料油管の適当な材料」とは、次のものとする。

(1) 鋼管

(2) 銅管

(3) アルミ管

(4) ゴムホースにあっては、次の要件のいずれかに適合しているもの

() JIS K 6343「送油用ゴムホース」の規格のうち、ゴム層の引張り強さ及び伸びの試験、ゴム層の老化試験及びゴム層の耐油試験に合格したものにあっては、図35.3<1>の耐炎試験に合格したものであって内径が26mm以下のもの

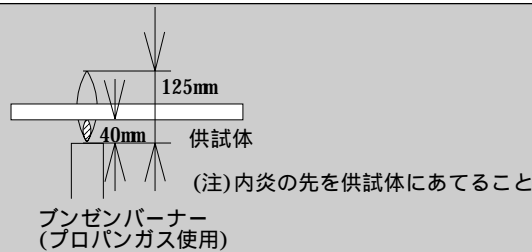


図 35.3<1>

- (イ) 船外機に用いられるものであって内径が13mm以下のものにあっては15秒間加炎し、その後最高使用圧力の1.25倍の圧力をかけ、漏れないもの。
- (ロ) (イ)以外に用いられるものであって内径が13mm以下のものにあっては30秒間、内径が13mmを超え26mm以下のものにあっては60秒間加炎し、その後最高使用圧力の1.25倍の圧力をかけ、漏れないもの。
- () ISO 7840:2004「Small craft - Fire-resistant fuel hoses (舟艇 - 耐火性燃料ホース)」の要件に適合しているもの。ただし、機関が設置されている区画以外の場所において使用する場合は、ISO 8469:2006「Small craft - Non-fire-resistant fuel hoses (舟艇 - 非耐火性燃料ホース)」の要件に適合しているものを使用して差し支えない。なお、燃料油タンクと機関を接続する管等常時がソリソリが滞留又は通過するものにあっては、上記規格に基づく燃料浸透率試験による燃料浸透率が24時間あたり100g/m²以下のもの(「A1」又は「B1」であること(表35.3<1>参照。))。

表 35.3<1> 燃料ホースの使用区分

燃料の種類及び使用形態		機関室内	機関室外
ガソリン燃料	常時燃料が滞留又は通過	「A1」	「A1」又は「B1」
	一時的な燃料の通過のみ	「A1」又は「A2」	「A1」、「A2」、「B1」又は「B2」
ディーゼル燃料		「A1」又は「A2」	「A1」、「A2」、「B1」又は「B2」
備考			
A : 耐火燃料ホース			
B : 非耐火燃料ホース			
1 : 燃料浸透率が24時間あたり100g/m ² 以下のホース			
2 : 燃料浸透率が24時間あたり300g/m ² 以下のホース			

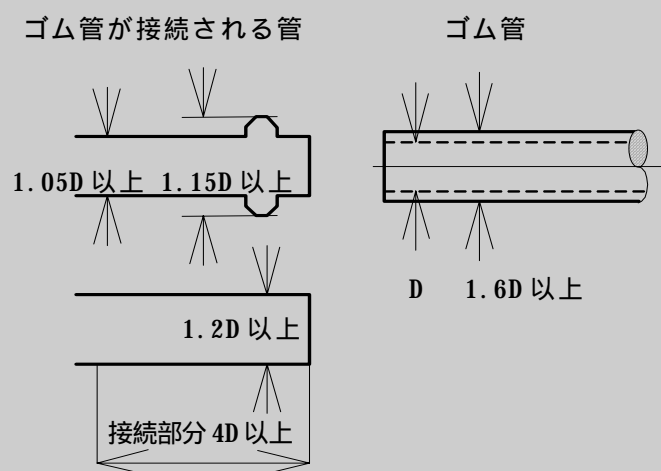
(b) 「接手の適当な材料及び種類」とは、次のものとする。

(1) 金属管を用いる場合

- () 溶接接手
- () フランジ接手
- () ニウ接手

(2) ゴム管を用いる場合ゴム管と接続される管との関係が図35.3<2>に適合し、かつ、スプリング式、ねじ締め式のバンドで締め付ける方式又はかしめ式のもの。

図35.3<2> ゴム管と連続される管との関係



(c) 次のいずれかのISO規格に適合する燃料油管及びその接手については、「適当な材料及び種類」に適合するものと認めて差し支えない。

- () ISO 15584:2001「Small craft - Inboard petrol engines - Engine-mounted fuel and electrical components (舟艇 - ガソリン用船内機及び船内外機 - 機関据付形の燃料系及び電気系コンポーネント)」
- () ISO 16147:2002「Small craft - Inboard diesel engines - Engine-mounted fuel and electrical components (舟艇 - 船内ディーゼル機関 機関据付形の燃料系及び電気系コンポーネント)」

(d) タク頂部に燃料油管が接続され、当該接続部分からタク頂部より高い位置にある弁又はコックまでの間の燃料油管内の燃料油が滞留することなしにタクに戻る構造を有する場合は、弁又はコックが燃料油タク壁に連結する部分に備えられていなくても差し支えない(図35.3<3>参照)。

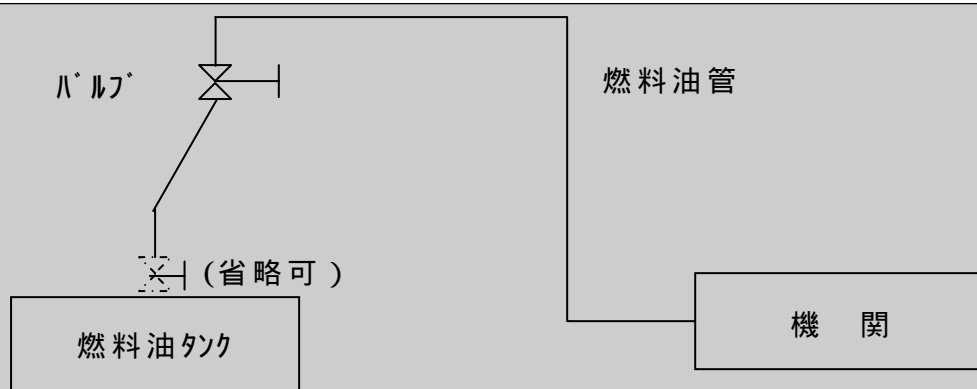


図35.3<3> 弁又はコックを燃料油タンク壁に連結させなくて良い場合
 (e) タクの頂部より低い位置に燃料油管が配置されない場合は、
 弁又はコックを備え付けなくても差し支えない(図35.3<4>参照)。

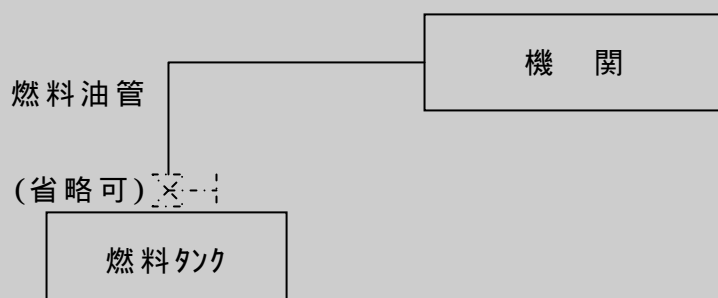


図35.3<4> 弁又はコックを備え付けなくてよい場合
 (f) 次のISO規格に適合する燃料油管及びその接手については、
 本項の要件に適合するものと認めて差し支えない。

ISO 10088:2001「Small craft - Permanently installed fuel systems and fixed fuel tanks (舟艇 - 恒久的に取り付けられた燃料装置及び燃料タンク)」

35.4 (a) 「空気管」の内径は14mm又は機関に燃料を供給する燃料油管の最小内径以上を標準とすること。

なお、燃料タンクの構造、容量等からこの基準により難しい場合は、関係図面及び資料を添えて本部に伺い出ること。

(b) 次のISO規格の燃料油タンクに設けられる「vent lines (ベントライン)」の要件に適合する空気管については、本項の要件に適合するものと認めて差し支えない。

ISO 10088:2001「Small craft - Permanently installed fuel systems and fixed fuel tanks (舟艇 - 恒久的に取り付けられた燃料装置及び燃料タンク)」

(p) 細則第1編36.1は本項について準用する。

【16】

第36条 燃料油タンク、こし器等は、排気管、消音器その他の高熱部から十分離し、かつ、当該高熱部の真上に設けることとならないように配置しなければならない。ただし、配置上これにより難い場合は、適当な防熱措置及び漏油を当該高熱部からしやへいする措置を施したときに限り、これによらないことができる。

36.1 (a) 次のISO規格に従って配置する燃料油タンクについては、本項本文の要件に適合するものと認めて差し支えない。

ISO 10088:2001「Small craft - Permanently installed fuel systems and fixed fuel tanks (舟艇 - 恒久的に取り付けられた燃料装置及び燃料タンク)」

(b) ただし書の規定を適用する場合には、船外機の頭上式燃料油タンク壁の表面温度が43℃を超えないような防熱措置をし、漏油をしゃ蔽する措置をしたときとすること。ただし、燃料油タンク壁の表面温度が43℃を超えないものは、この限りでないものとする。

(q) 細則第1編37.1及び37.2は本項について準用する。

【16】

【19】

第37条 燃料油タンクの内部の液量を計測するための装置は、破損により当該燃料油タンクの内部の燃料油が流出するおそれのないものでなければならない。

2 引火点が摂氏60度以下の燃料油を使用する燃料油タンクには、ガラス油面計を用いてはならない。

37.1 (a) 液量計測装置に使用する材料は、表35.1<1>備考*3.の耐炎試験に合格し、かつ、耐油性のあるものでなければならない。ただし、無機ガラス及び当該液量計測装置が破損した場合でも、タンク内の燃料油が流出しない構造の液量計測装置にあっては、耐炎試験を省略できる。

(b) 連通管を用いて油面を直接視認できる構造の「ガラス油面計」は、破損によりタンク内の燃料油が流出しないよう弁又はコックを備え付けたものであり、かつ、外傷を防止するための保護装置があること。

(c) 次のISO規格に適合するディーゼル用の燃料油タンクに設けられる「sounding pipe (油面計)」については、本項の要件に適合するものと認めて差し支えない。

ISO 10088:2001「Small craft - Permanently installed fuel systems and fixed fuel tanks (舟艇 - 恒久的に取り付けられた燃料装置及び燃料タンク)」

37.2 (a) 「引火点」とは、密閉式引火点測定器により測定されたものとする。

(r) 細則第1編37-2.0は本項について準用する。

第37条の2 喫水線付近又は水中に排気口を有する排気管装置は、当該排気管から海水が機関に浸入することを防止するための措置が講じられたものでなければならない。

37-2.0 (a) 「喫水線付近又は水中に排気口を有する排気管装置」とは、排気口を設ける位置に応じて次のいずれかによること。

(1) 喫水線付近に排気口を有する場合(排気口の一部が最高喫水線と最高喫水線上500mmの位置の間に設けられている場合をいう。)

() 排気管の一部を開口部より上方にわん曲させること等により、海水が内燃機関に浸入しないよう措置すること。

() 最高喫水線より下方の排気管については外板と同等以上の構造等であること。

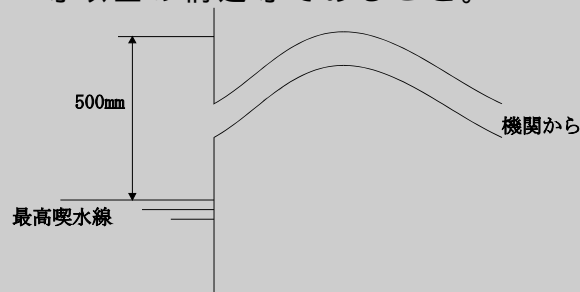


図37-2.0<1>

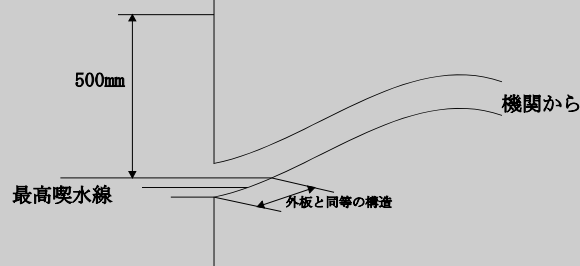


図37-2.0<2>

(2) 水中に排気口を有する場合(排気口の上端が最高喫水線より下方に設けられる場合をいう。)は、次によること。

() 最高喫水線上100mmの位置から上方の排気管の一部を上方にわん曲させること等により、海水が内燃機関に浸入しないよう措置すること。

() 排気管の最高喫水線上100mm下方の部分(以下「水中部分」という。)は船体に作り付けたトランクの中を通すこと。

() 排気管の水中部分の材料は、耐食性のものとする

- () トランクの強度は船底外板と同程度以上のものとし、船底外板に強固に取り付けること。
- () トランクの排気管貫通部分は水密構造とし、排気管はトランクに強固に取り付けること。
- () 排気管の内燃機関出口とトランク貫通部分の間に防振継手を設けること。
- () 排気管内に注水する等により排気管外周の温度を下げること。
- () 内燃機関低出力時の換気のため、次の方法により排気管の支管を設けること。
 - (イ) 排気管(主管)からの支管取り出し口は排気管(主管)のトランク貫通部より上方とし、支管出口は最高喫水線より上方とすること。
 - (ロ) 支管の一部を上方にわん曲させること。

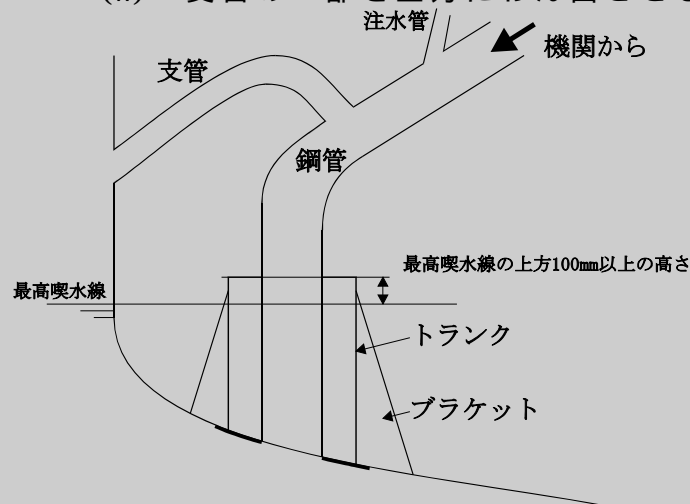


図 37-2.0<3>

(s) 細則第 1 編 38.1 は本項について準用する。

【16】

第 38 条 船外から水を吸入する管及び船外へ水を排出する管は、直接又は適当な器具をもって外板に取り付けた弁又はコックに連結しなければならない。ただし、検査機関が当該管の配置等を考慮してさしつかえないと認める場合は、この限りでない。

38.1 (a) 「適当な器具」とは、次のものとする。

- (1) ディスタンスピース
- (2) 座金
- (3) 船体の一部を形成する海水箱等

(b) 次の ISO 規格に従って、外板に取り付けた弁又はコックに対して吸入管又は排出管を連結するものについては、本項本文の要件に適合するものと認めて差し支えない。

- () ISO 9093-1:1994「Small craft - Seacocks and through-hull fittings - Part 1: Metallic (舟艇 - 海水コック及び船体貫通金物 - 第1部: 金属性)」
- () ISO 9093-2:2002「Small craft - Seacocks and through-hull fittings - Part 2: Non-metallic (舟艇 - 海水コック及び船体貫通金物 - 第2部: 非金属性)」

- (c) ただし書の規定を適用するものは、次のものとする。
- (1) ドライブユニットから吸排水するもの。
 - (2) 最高喫水線上500mm以上の位置に開口している船外排出管又は最高喫水線より上方に開口しているもので管の一部を上方にわん曲させているもの。

(t) 細則第1編40.0は本項について準用する。

【16】

第40条 小型船舶には、次の表に定める備品を機関室又は船内の適当な場所に備え付けなければならない。ただし、検査機関が必要がないと認めるものにあつては、この限りでない。

備品の名称	数量
ドライブ-	1組
レンチ	1組
ブレイ-	1個
プラグレンチ	1個
備考	
ドライブ-及びレンチにあつては、各種ねじに使用できるものを1組とする。	

40.0 (a) 各種の形状及び寸法のボルト、ナット等に使用できる場合は、レンチ1組に代えてモンレンチ1個を備え付けてもよい。

第4章 排水設備

(ビルジポンプ)

第20条 第2種小型漁船には、動力ビルジポンプ及び手動ビルジポンプ各1台を備え付けなければならない。

2 第1種小型漁船には、ビルジポンプ1台を備え付けなければならない。ただし、検査機関が認める場合は、あかくみ及びバケ各1個を備え付けておくことをもつて足りる。

1項...一部改正・2項...追加[昭和53年6月農・運令2号]

20.1 (a) 第2種小型漁船に備え付ける動力ビルジポンプ(主機駆動のものを含む。)は、次式により算定される容量以上の能力を有するものであること。

$$100+120(L-10)\text{リットル/時}$$

ただし、 L は船の長さ(メートル)で、船の長さが10メートル以下のものにあつては $L=10$ とする。

20.2 (a) ただし書の「認める場合」とは、船外機を主機とする小型漁船の場合とし、これ以外の場合については、当該小型漁船が通常操業する水域の範囲、当該小型漁船の構造等の資料を添えて本部に伺い出ること。

(小型船舶安全規則の準用)

第21条 小型船舶安全規則第42条の規定は、小型漁船の排水設備について準用する。この場合において、同条中「小型船舶」とあるのは、「小型漁船」と読み替えるものとする。

本条...全部改正[昭和53年6月農・運令2号・平成6年5月1号]

21.0 (a) 細則第1編42.1は本項について準用する。

第42条 小型船舶には、船内の各区画からビルジを確実に排出することができるようにビルジ吸引管の配置その他の適当な措置を講じなければならない。

42.1 (a) 「船内の各区画」とは、船体、水密隔壁、水密甲板等により囲まれる区画をいう。

また、以下のようなビルジが溜まる可能性が無い区画は除外する。

- (1) 発泡剤等が充填されている区画
- (2) 開口部がホルト締め等で水密に閉鎖された通常使用されない小区画

(b) 「その他の適当な措置」は、次によること。

(1) 当該船舶の航行区域、各区画の大きさ、運航形態等を勘案してビルジポンプの種類、能力、配管の有無等排水手段を選択すること。

(2) 縦通材、フタ等でビルジの吸引が阻害される場合は、リンパールを設ける等適当に措置すること。

(c) 次のISO規格に適合する措置については、本項の要件に適合するものと認めて差し支えない。

ISO 15083:2003「Small craft - Bilge-pumping systems
(舟艇 - ビルジポンプ装置)」

【6】

第5章 操舵、係船及び揚錨の設備

【12】

(補助の操舵装置)

第22条 動力による操舵装置を常用する小型漁船には、補助の操舵装置を備え付けなければならない。

(舵柄の回転止め)

第23条 甲板上には、舵柄の回転止めを備え付けなければならない。ただし、検査機関が当該操舵装置の構造等を考慮してさしつかえないと認める場合は、この限りでない。

本条...一部改正[昭和53年6月農・運令2号]

23.0 (a) 操舵装置に舵柄の回転止めの装置を組み込んだもの及び手動により直接舵柄を作動するものにあつては、回転止めを備え付けることを要しない。

(小型船舶安全規則の準用)

第24条 小型船舶安全規則第43条第1項及び第3項、第44条並びに第45条の規定は、小型漁船の操舵、係船及び揚錨の設備について準用する。この場合において同令第43条第3項、第44条及び第45条中「小型船舶」とあるのは「小型漁船」と、同条中「航行する航路等」とあるのは「通常操業する水面における気象、水象等の条件」と読み替えるものとする。

本条...一部改正[昭和53年6月農・運令2号]、一部改正[昭和55年5月農・運令1号]

【12】

24.0 (a) 細則第1編44.0は本項について準用する。

【16】

第44条 小型船舶には、適当な係船装置及び係船索を備え付けなければならない。

44.0 (a) 「適当な係船装置及び係船索」は、下表を標準とすること。

表 44.0<1>

L(m)	径(mm)			索の長さ(m)	数量(本)
	マニラ麻索の場合	ナイロン索、ポリエステル索の場合	ビニロン索、ポリエチレン索の場合		
3未満	9	6	7	4.5	2
3以上4未満	10	7	8	6.0	2
4以上6未満	11	8	9	9.0	2
6以上8未満	13	9	11	12.0	2
8以上10未満	16	11	13	15.0	2
10以上12未満	18	13	15	18.0	2
12以上14未満	20	14	17	21.0	2
14以上16未満	22	15	18	24.0	2
16以上18未満	24	17	20	27.0	2
18以上20未満	26	18	21	30.0	2
20以上22未満	30	21	25	35.0	2
22以上24未満	34	24	28	40.0	2

(b) 細則第1編45.0(a)は本項について準用する。

第45条 小型船舶には、適当なアンカー及びアンカーチェーン又はアンカー索を備え付けなければならない。ただし、検査機関が当該小型船舶の航行する航路等を考慮してさしつかえないと認める場合は、この限りでない。

45.0 (a) 「適当なアンカー及びアンカーチェーン又はアンカー索」は、下表を標準とすること。

ただし、下記の表以外のアンカーであって、附属書[10]の試験により求めた最大把駐力係数()が12以上のものはダブホースアンカーと、12未満8以上のものはCQR又はブルースアンカーと、8未満4以上のものは日本型錨と同等に取扱って差し支えない。

表 45.0<1>

L(m)	アンカー			アンカー索				
	重量(kg)			径(mm)				
	ダブホースアンカーの場合	CQR又はブルースアンカーの場合	日本型錨の場合	マニラ麻索の場合	ナイロン索、ポリエステル索の場合	ビニロン索、ポリイチレン索の場合	チェーンの場合	長さ
3未満	2.5	3.5	6.0	9	6	7		30
3以上4未満	3.0	4.0	8.0	10	7	8		30
4以上6未満	3.5	5.5	11.5	11	8	9		40
6以上8未満	5.5	8.5	17.0	13	9	11		40
8以上10未満	8.0	11.5	22.0	16	11	13		40
10以上12未満	10.0	14.5	27.0	18	13	15		50
12以上14未満	12.5	17.5	32.0	20	14	17	12	50
14以上16未満	15.5	21.5	38.0	22	15	18	13	50
16以上18未満	18.5	25.0	44.0	24	17	20	14	60
18以上20未満	21.5	29.0	51.0	26	18	21	16	70
20以上22未満	25.0	34.5	60.0	30	21	25	17	80
22以上24未満	32.0	41.5	70.0	34	24	28	19	90

(c) 第1種小型漁船であって、定置網漁業等のように操業する海域が特定されており、かつ、その海域が比較的近距離であって錨泊の必要がないと認められるものについては、小安則第45条ただし書の規定を適用してアンカー等の備え付けを省略して差し支えない。

第6章 救命設備

(救命設備の要件)

【18】

第25条 再帰反射材は、船舶救命設備規則(昭和40年運輸省令第36号)第42条の2の規定に適合するものでなければならない。

2 小型船舶用膨脹式救命いかだ、小型船舶用救命浮器、小型船舶用救命胴衣、小型船舶用救命浮環、小型船舶用救命浮輪、小型船舶用自己点火灯、小型船舶用自己発煙信号、小型船舶用火せん、小型船舶用信号紅炎、小型船舶用極軌道衛星利用非常用位置指示無線標識装置、小型船舶用レーダトランスponder及び小型船舶用搜索救助用位置指示送信装置は、小型船舶安全規則第6章第1節及び第4節の規定に適合するものでなければならない。

3 前項の規定にかかわらず、専ら本邦の海岸から20海里以内の海面において従業する小型漁船に備え付ける小型船舶用膨脹式救命いかだには、救難食糧、飲料水、コップ、笛又は同等の音響信号器、応急医療具、保温具、救命信号説明表、水密電気灯、日光信号鏡及び海面着色剤を備え付けることを要しない。

1・2項...一部改正[昭和53年6月農・運令2号]、1・2項...一部改正・3項...追加[昭和62年8月農・運令2号]、1項...一部改正[平成3年10月農・運令2号]、1～3項...一部改正[平成6年5月農・運令1号]、2項...一部改正[平成21年12月国土交通省令69号]

25.0 (a) 細則第1編46.1(a)は本項について準用する。

【16】

第46条 小型船舶用膨脹式救命いかだは、次に掲げる要件に適合するものでなければならない。

- 一 完全に膨脹して天幕を上にして浮いている場合に海上において安全性を有すること。
- 二 5メートルの高さ(水面からの高さが5メートルを超える場所に積み付けられる救命いかだにあつては、当該積付場所)から水上に投下した場合に救命いかだ及びその艀装品が損傷しないものであること。
- 三 次に掲げる要件に適合する天幕を有すること。
 - イ 容易に天張することができること。
 - ロ 暴露による傷害から乗員を保護することができること。
 - ハ 雨水を集める装置を備え付けること。
 - ニ 非常に見やすい色のものであること。
- 四 十分な長さのもやい綱が取り付けられ、かつ、救命いかだの外周及び内周に救命索が取り付けられていること。
- 五 上下を逆さにして膨脹した場合に1人で容易に反転させることができること。
- 六 入口に水中の人がよじ登ることができる装置が取り付けられている乗込口を2箇所以上有すること。
- 七 海上において遭遇する状態における激しい磨損に耐えられるように作られた袋その他の容器に格納したものであり、当該容器内にある状態で膨脹のための作動ができ、かつ、浮くことができるものであること。
- 八 気室は、救命いかだの外側に沿つて配置されており、かつ、救命いかだの定員を水面上に支えることができる浮力を有するものであること。
- 八の2 質量は、容器及び艀装品を含めて90kgを超えないこと(検査機関が適当と認める機械的に進水させる装置に積み付けるものを除く。)
- 九 床は、防水性のものであること。
- 十 人体に対して無害な気体を使用して、索を引くことと同様に簡単かつ効果的な方法により自動的に膨脹するものであること。高压ガスを使用する場合にあつては、高压ガスを充てんするための容器(高压ガス保安法(昭和26年法律第204号)の規定に適合するもの)及び充てん装置は、気室の外側に格納され、かつ、常時安全に保たれるように適当な材料で保護されていること。
- 十一 充気ポンプ又はフイを圧力の維持のために使用することができるような装置が取り付けられていること。
- 十二 検査機関が適当と認める材料及び構造のものであること。
- 十三 膨脹した状態において円形、だ円形又はこれらに類似する形状を有するものであること。
- 十四 摂氏40度から摂氏零下20度までの範囲の温度を通じて使用することができること。
- 十五 定員は、4人以上であること。

46.1 (a) 第3号この「非常に見やすい色のもの」とは、次の要件に適合する色により構成されているものを標準とする。

JIS Z 8721(三属性による色の表示方法)による色相が7.5RP～2.5GYに相当するもので、明度/彩度が次の範囲のもの。

7.5RP以上10.0RP未満 5以上/12以上

10.0RP以上10.0R未満 5以上/12以上、又は、4以上/14以上

10.0R 以上 5.0YR 以下 6 以上/12 以上、又は、5 以上/14 以上

5.0YR 以上 10.0YR 以下 7 以上/12 以上

10.0YR 以上 2.5GY 以下 8 以上/10 以上

ただし、暴露部に備え付けるものにあつては、JIS Z 8721 による色相が 5.0R~5.0Y に相当するもので、明度/彩度が次の範囲のもの。

5R 5/12 ~ 13 4.5/13 ~ 15

7.5R 5.5/12 ~ 13 5/13 ~ 14 4.5/14 ~ 15

10R 6/12 ~ 13 5.5/13 ~ 14 5/14 ~ 15

2.5YR 6.5/11 ~ 12 6/12 ~ 14 5.5/13 ~ 14

5YR 7/12 6.5/14

7.5YR 7/13 ~ 14

10YR 7.5/14 ~ 15

2.5Y 8.5/11 8/12 ~ 14

5Y 8.5/11 ~ 12

(b) 細則第 1 編 53.1 は本項について準用する。

【11】

第 53 条 小型船舶用救命胴衣は、次に掲げる要件に適合するものでなければならない。

- 一 適正な工作方法及び材料で作られたものであること。
- 二 着用した状態で作業等を行うのに支障がなく、かつ、誤つた方法で着用されないように作られたものであること。
- 三 7.5 和グラム(小児用の小型船舶用救命胴衣にあつては、5 和グラム)の質量の鉄片を淡水中で 24 時間以上支えることができること。
- 四 非常に見やすい色のものであること。
- 五 通常的环境条件及び油又は油製品により急激な強度劣化及び浮力変化のないものであること。
- 六 水中において、顔面を水面上に支持できるものであること。
- 七 耐食性材料で作られた笛がひもで取り付けられていること。

【16】

53.1 (a) 第 4 号の「非常に見やすい色のもの」とは、救命胴衣の上部 2 分の 1 の部分の 75% 以上が、次の要件に適合する色により構成されているものを標準とする。JIS Z 8721 による色相が 7.5RP ~ 2.5GY に相当するもので、明度/彩度が次の範囲のもの。

7.5RP 以上 10.0RP 未満 5 以上/12 以上

10.0RP 以上 10.0R 未満 5 以上/12 以上、又は、4 以上/14 以上

10.0R 以上 5.0YR 以下 6 以上/12 以上、又は、5 以上/14 以上

5.0YR 以上 10.0YR 以下 7 以上/12 以上

10.0YR 以上 2.5GY 以下 8 以上/10 以上

(救命設備の備付数量)

【18】

<p>第26条 第2種小型漁船には、次の各号に掲げる救命設備を備え付けなければならない。</p> <ul style="list-style-type: none">一 最大搭載人員を収容するため十分な小型船舶用膨脹式救命いかだ二 最大搭載人員と同数の小型船舶用救命胴衣三 小型船舶用救命浮環 2個四 小型船舶用自己点火灯 1個五 小型船舶用自己発煙信号 1個六 小型船舶用火せん 6個七 小型船舶用極軌道衛星利用非常用位置指示無線標識装置 1個八 小型船舶用レーダー・トランスポンガー又は小型船舶用捜索救助用位置指示送信装置 1個 <p>2 第1種小型漁船には、次の各号に掲げる救命設備を備え付けなければならない。</p> <ul style="list-style-type: none">一 最大搭載人員と同数の小型船舶用救命胴衣。ただし、小型船舶用膨脹式救命いかだ又は小型船舶用救命浮器を備え付けた小型漁船にあつては、当該救命いかだ又は救命浮器に収容することができる人員と同数の小型船舶用救命胴衣を減ずることができる。二 小型船舶用救命浮環又は小型船舶用救命浮輪 1個三 小型船舶用信号紅炎(無線電話を備え付けていない小型漁船に限る。) 2個 1項...一部改正・2項...追加[昭和53年6月農・運令2号]、2項...一部改正[昭和62年8月農・運令2号]、1項...一部改正[平成3年10月農・運令2号・6年5月1号]、1項...一部改正[平成21年12月国土交通省令69号]

26.1 (a) 第7号及び第8号に掲げる設備は、施行規則第4条第1項の規定により、無線電信等を施設することを免除された同項第3号に掲げる搭載船には備え付けることを要しない。

26.2 (a) 最遠操業海域において陸上と交信できる漁業無線等有効な通信設備又は集団操業を行う小型漁船に備える漁業無線等有効な通信設備であつて、常に僚船と交信できるものは、第2項第3号の無線電話を備え付けているものとみなして差し支えない。

【18】

(再帰反射材)

<p>第26条の2 小型漁船に備え付ける小型船舶用膨脹式救命いかだ、小型船舶用救命浮器、小型船舶用救命浮環、小型船舶用救命浮輪及び小型船舶用救命胴衣には、検査機関の適当と認める方法により再帰反射材を取り付けなければならない。</p> <p style="text-align: right;">本条...追加[昭和62年8月農・運令2号]</p>

26-2.0 (a) 「検査機関の適当と認める方法」とは、次に掲げる方法を標準とする。

(1) 救命いかだ

() 5 cm以上の幅を有する面積150cm²以上の反射材を天幕の頂部(天幕の半径の1/2より上側)に十字に貼り付ける。

() 5 cm以上の幅を有する面積50cm²以上の反射材を天幕の周辺(天幕の半径の1/2の箇所)に6ヶ所等間隔に貼り付ける。

() 5 cm以上の幅を有する面積50cm²以上の反射材を気

室の上半分に6ヶ所等間隔に貼り付ける。

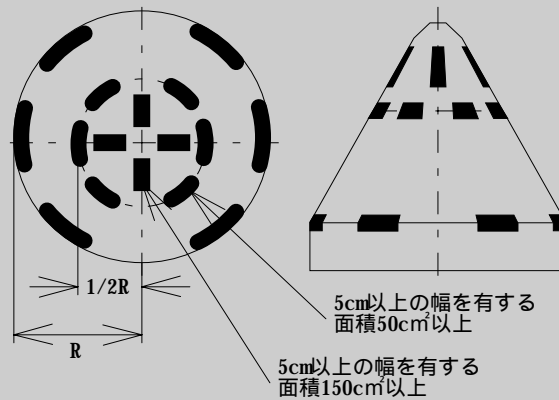


図 26-2.0<1>

(2) 救命浮器

5 cm以上の幅を有する面積50cm²以上の反射材を1 m以下のピッチで上下面に貼り付ける。

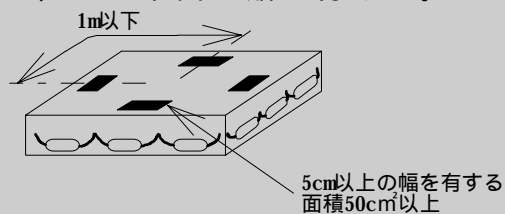


図 26-2.0<2>

(3) 救命浮環又は救命浮き輪

幅5 cm以上の反射材を対面に2ヶ所貼り付ける。

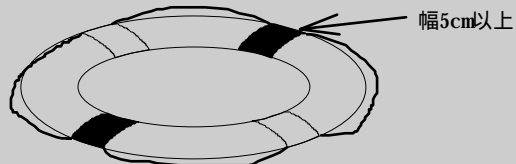


図 26-2.0<3>

(4) 救命胴衣

- () 合計面積が100cm²以上の反射材をできる限り供試体の上部に分散して貼り付ける。
- () 裏返しでも着用できるものにあつては、()の方法により反射材を両面に貼り付ける。

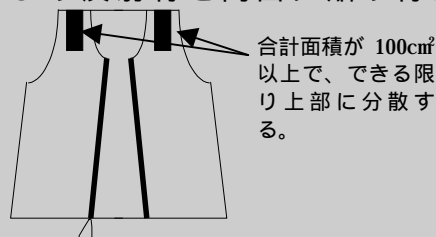


図 26-2.0<4>

(小型船舶用極軌道衛星利用非常用位置指示無線標識装置等)

第 26 条の 3 小型船舶用極軌道衛星利用非常用位置指示無線標識装置及び小型船舶用レーダー・トランスポンダー及び小型船舶用捜索救助用位置指示送信装置は、非常の際に小型船舶用膨脹式救命いかだのいずれか一隻とともに使用することができるように積み付けなければならない。
本条...追加[平成 6 年 5 月農・運令 1 号]、見出・本条...一部改正[平成 21 年 12 月農・国令 2 号]

【18】

26-3.0 (a) 細則第 1 編 63.0 は本項について準用する。

【11】

第 63 条 小型船舶用極軌道衛星非常用位置指示無線標識装置、小型船舶用レーダー・トランスポンダー及び小型船舶用捜索救助用位置指示送信装置は、非常の際に小型船舶用膨脹式救命いかだのいずれか一隻又は小型船舶用救命浮器のいずれか 1 個とともに使用することができるように積み付けなければならない。

【16】

【18】

63.0 (a) 小型船舶用極軌道衛星利用非常用位置指示無線標識装置、小型船舶用レーダー・トランスポンダー、小型船舶用捜索救助用位置指示送信装置及びレーダー反射器は、操舵場所等通常乗組員がいる場所に、迅速に使用できるよう積み付けること。

(小型船舶安全規則の準用)

第 27 条 小型船舶安全規則第 6 章第 3 節(第 63 条を除く。)の規定は、小型漁船に積み付ける救命設備の積付方法について準用する。この場合において、同令第 60 条第 2 項中「小型船舶」とあるのは、「小型漁船」と読み替えるものとする。
本条...一部改正[昭和 53 年 6 月農・運令 2 号・平成 6 年 5 月 1 号]

27.0 (a) 細則第 1 編 59.0 は本項について準用する。

【16】

第 59 条 小型船舶用膨脹式救命いかだ及び小型船舶用救命浮器は、非常の際に容易かつ迅速に使用できるよう検査機関が適当と認める方法により積み付けなければならない。

59.0 (a) 「適当と認める方法」とは、船舶の沈没の際自動的に浮揚するよう格納されていること及び外的損傷から保護されていることをいう。ただし、附属書 [7] の不沈性能を有する船舶又は 15.6(a) の「十分な内部浮体」を有する船舶の場合の膨脹式救命いかだ又は救命浮器の積み付け方法については、資料を添えて本部に伺い出ること。

(b) 細則第 1 編 60.2 は本項について準用する。

【16】

第 60 条 2 小型船舶に積み付ける小型船舶用救命浮環及び小型船舶用救命浮き輪には、十分な長さの浮揚性の救命索を取り付けなければならない。

60.2 (a) 救命浮環、浮き輪に取り付ける救命長さは 15メートル以上を標準とし、浮揚性を有するものであること。

(c) 細則第1編61.1及び61.2は本項について準用する。

【16】

第61条 小型船舶用救命胴衣は、容易かつ迅速に取り出すことができるように船内の適当な場所に積み付けなければならない。

2 小型船舶用救命胴衣を積み付けた場所にはその旨を明りように表示し、かつ、着用方法の説明書を船内の見やすい場所に掲示しなければならない。ただし、小型船舶用救命胴衣を積み付けた場所が明らかに視認できると検査機関が認める場合は、これを積み付けた旨を表示することを要しない。

61.1 (a) 「船内の適当な場所」とは、乗船者が常時いる場所の近くをいう。

61.2 (a) 「検査機関が認める場合」とは、可搬型小型船舶、ゴムボート等救命胴衣の格納場所がなく、救命胴衣及び小型船舶用救命クッションを70A-等の容易に視認できる場所に積み付ける場所等をいう。

(d) 細則第1編62.0は本項について準用する。

【16】

第62条 小型船舶用自己点火灯及び小型船舶用自己発煙信号は、小型船舶用救命浮環又は小型船舶用救命浮き輪の近くに、かつ、容易に取り出せるように積み付けなければならない。

62.0 (a) 「小型船舶用自己点火灯、小型船舶用自己発煙信号」以外の信号装置は、格納箱(袋)に入れ、湿気の多い場所、海水のかけやすい場所を避けて保管すること。

第7章 消防設備

(消防設備の備付数量)

第29条 第2種小型漁船には、機関区域及び居住区域に各2個の小型船舶用液体消火器又は小型船舶用粉末消火器(自動拡散型のを除く。次項及び次条において同じ。)を備え付けなければならない。

2 第1種小型漁船には、機関区域及び居住区域に各1個の小型船舶用液体消火器又は小型船舶用粉末消火器を備え付けなければならない。ただし、機関区域及び居住区域に備え付けなければならない消火器のうち1個は、外面が赤色の消防用手おけ又はバケツ1個を備え付けることをもつて代えることができる。

3 船外機のみを有する第1種小型漁船にあつては、前項の消火器1個を減ずることができる。
本条...全部改正[昭和53年6月農・運令2号]、1項...一部改正[平成4年11月農・運令1号]

29.2 (a) 「消防用手おけ又はバケツ」は、次の要件に適合していること。 【17】

- (1) 外面の全部又は一部が明瞭な赤色であること。
- (2) 海水を汲み上げるために十分な長さ(少なくとも2.5メートル)の紐が取り付けられていること。
- (3) 原則として木、金属、プラスチック等の固形の材料で作られたものであること。布製とする場合には、次の要件に適合するものであること。
 - () 満水状態で水平面に置いた場合、満水状態のまま、形を保持できるものであること。
 - () 満水状態で布地から漏水しないものであること。
 - () 満水状態で1メートルの高さからコンクリート面に落下させた場合に破損しないこと。
 - () 上端及び下端の周囲に、径6リメートル以上のロープが堅固に取り付けられていること。
 - () 上端に満水状態で有効に持上げることのできる取手が付けられたものであること。
 - (イ) 射水の際、射水効果が著しく低下するような変形を生じないものであること。

(予備の消火剤)

第30条 第2種小型漁船には、前条第1項の規定により備え付ける小型船舶用液体消火器又は小型船舶用粉末消火器2個分の予備の消火剤を備え付けなければならない。この場合において、同項に規定する数を超えて備え付ける小型船舶用液体消火器又は小型船舶用粉末消火器に充てんされている消火剤は、予備の消火剤とみなすことができる。
本条...一部改正[昭和53年6月農・運令2号]

30.0 (a) 予備の消火剤は、固化、吸湿、変質その他の異常を生じない 【10】
ように容器に封入し、その容器の表面に次の事項をすべて表示

しているものであること。

- (1) 充てんする消火器の種類
- (2) 容量又は質量
- (3) 封入年月又は製造年月
- (4) 封入者名又は製造者名

(小型船舶安全規則の準用)

【12】

第31条 小型船舶安全規則第65条、第71条及び第72条の規定は、小型漁船の消防設備について準用する。この場合において、同令第71条第2項中「第70条第1項から第3項までの」とあるのは、「小型漁船安全規則第29条第1項又は第2項の規定により機関区域に備え付けなければならない」と読み替えるものとする。

本条...一部改正[昭和53年6月農・運令2号・平成6年5月1号]・一部追加[平成14年6月農林・国交令第4号]

31.0 (a) 細則第1編71.0は本項について準用する。

【8】

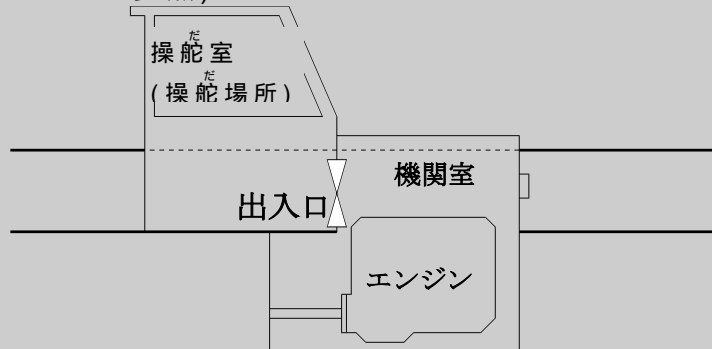
第71条 遠隔操作装置により操作される主機を設置した通常の乗組員が近づかない機関室には、当該機関室の容積、機関の配置等を考慮して、十分な数の自動拡散型の液体消火器若しくは粉末消火器又は検査機関が適当と認める消火装置を備え付けなければならない。

【12】

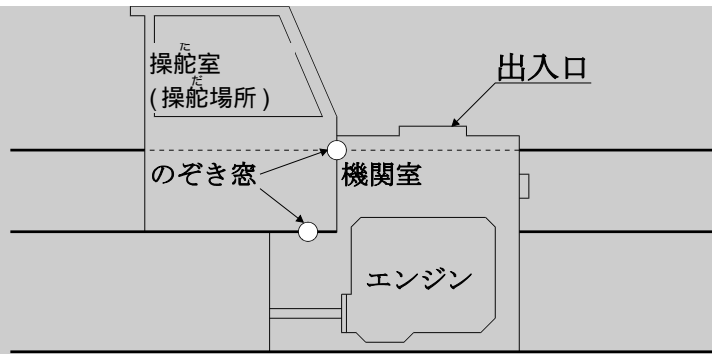
- 2 前項の規定により自動拡散型の液体消火器若しくは粉末消火器又は消火装置を備え付けた場合は、第70条第1項から第3項までの消火器1個を減ずることができる。

【16】

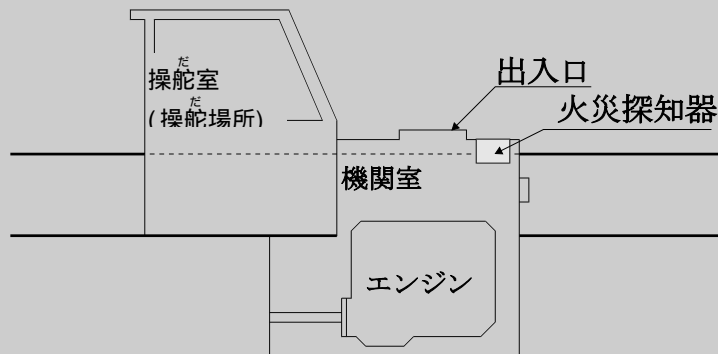
71.0 (a)(1) 「通常乗組員が近づかない機関室」には、操船中に目視等により火災発生を速やかに発見でき、かつ、小型船舶用粉末消火器等により有効な消火活動が行える機関室を含めないものとする。この場合、「有効な消火活動が行える」とは機関室の側方から消火活動が行えること等をいい、機関室の上方から以外に消火活動が行えないものは含まない。(図71.0<1>参照)



(A) 自動拡散型の消火器を備え付けなくても差し支えない機関室



()



()

(B) 自動拡散型の消火器を備え付けなければならない機関室

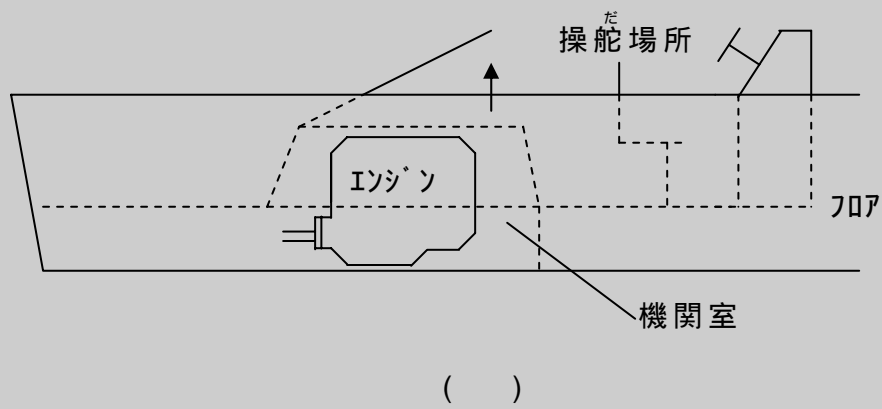
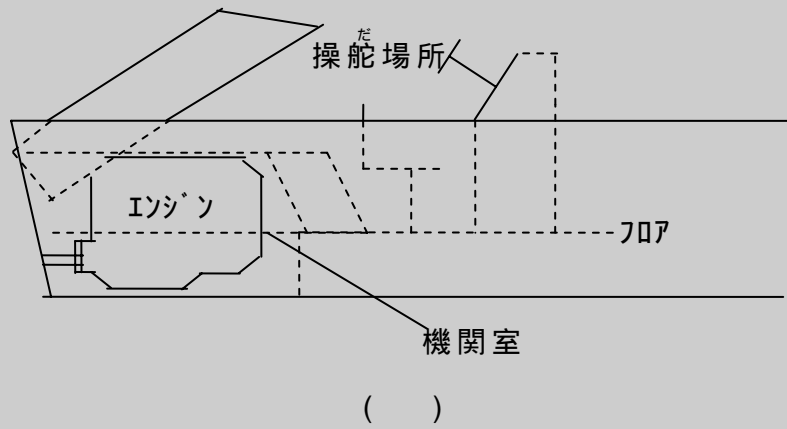
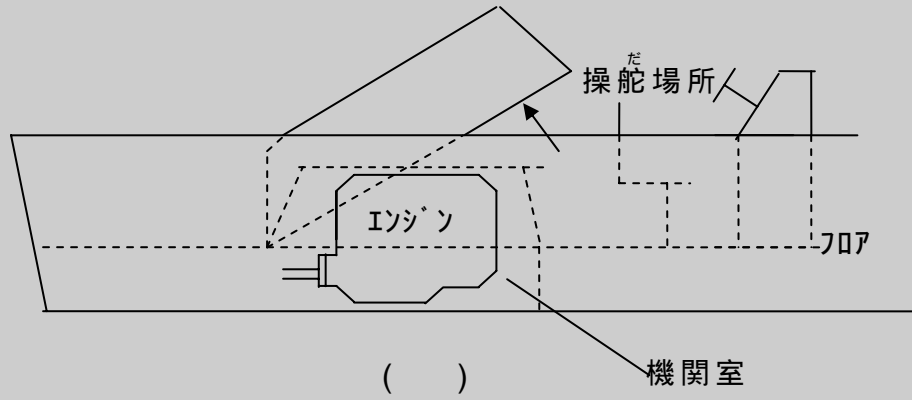
図71.0<1>

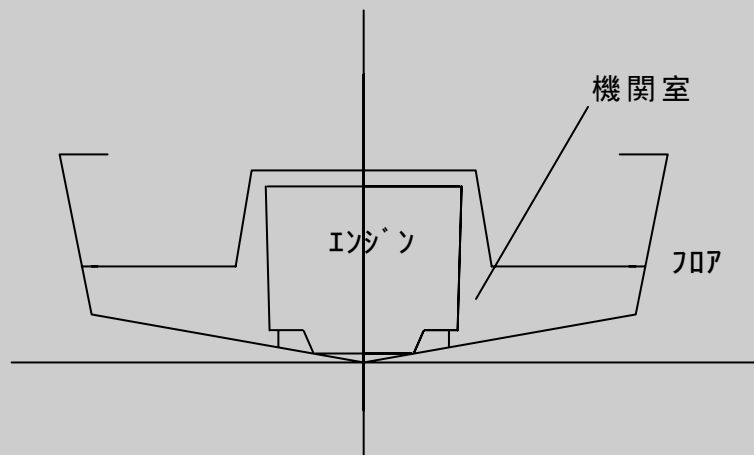
(2) 機関を覆う FRP 等のかゝ-(以下「機関室かゝ-」という。)により機関室の上部が構成されている船舶であって、次の要件のすべてを満足する場合は、「通常乗組員が近づかない機関室」には該当しないものとして取扱って差し支えない。

(図 71.0<2>参照)

- () 機関と操舵^だ場所とが至近距離(手を伸ばせば届く程度の距離)にある構造であり、機関の異状を速やかに感知できること。
- () 搭載される機関のほとんどの部分が艇体の^だよりも上方に配置され、かつ、次のいずれかの構造を有するものであること。
 - (1) 機関室かゝ-の下部(^だとの取合い部)から容易に開放し得る構造であり、かつ、^だより上方の機関室隔壁のうち少なくとも3方向の隔壁の外側に容易に接近できる^だ上十分な空間を有する構造

(D) 707より上方の機関室隔壁の外側全周から機関室が^たの上部開口部に容易に接近できる707上十分な空間を有する構造





() ()、()及び(の機関室付近の横断面

図 71.0 2

- (b) 自動拡散型の消火器を備え付ける場所の選定にあたっては以下の事項を考慮すること。
- (1) 自動拡散型の消火器は消火器の周囲の空気温度が熱感知部と消火器本体が分離型の消火器にあっては摂氏90度から150度、その他のものにあっては摂氏90度から110度にならなければ作動しないため、熱感知部の空気温度が上昇する前に火災が拡大し、消火が困難となることのないよう熱感知部を内燃機関の排気管等火災発生の確率が高いと思われる場所の近傍に取り付けること。
 - (2) 自動拡散型の消火器は消火剤の性状及び拡散方式によりその有効範囲が異なるので、メーカーの仕様書等により有効範囲を確認し、火災発生の確率が高いと思われる範囲が有効範囲内にあることを確認すること。
- (c) 「検査機関が適当と認める消火装置」とは、次のいずれかとする。なお、これにより難しい場合であって、機関室の構造及び配置等から有効な消火活動が行われると思われるものにあっては資料を添えて本部に伺い出ること。
- (1) 次の全ての装置を備えるもの。
 - () 機関室に火災が発生した場合において、容易にかつ迅速に利用できるように設けられた機関室の外部の注入口(図71.0<3>参照)、機関室外部から内部に通じるノズル付固定配管等を利用して、当該機関室外部から小型船舶用消火器を用いて機関室内に消火薬剤を有効に拡散して注入する装置(図71.0<4>参照)

- () 機関室内で火災が発生した場合に操舵場所^だで警報を
発する火災探知機
- () 小型船舶安全規則第70条第1項から第3項の規定に
より備え付ける小型船舶用消火器に加えて1個の小型
船舶用消火器

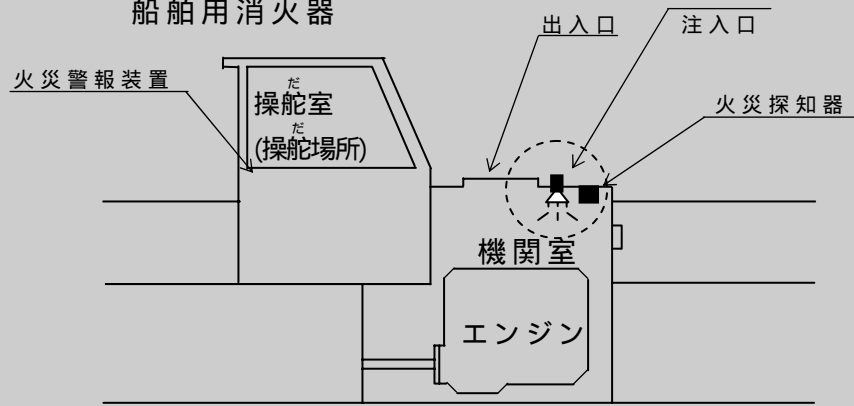


図 71.0<3>

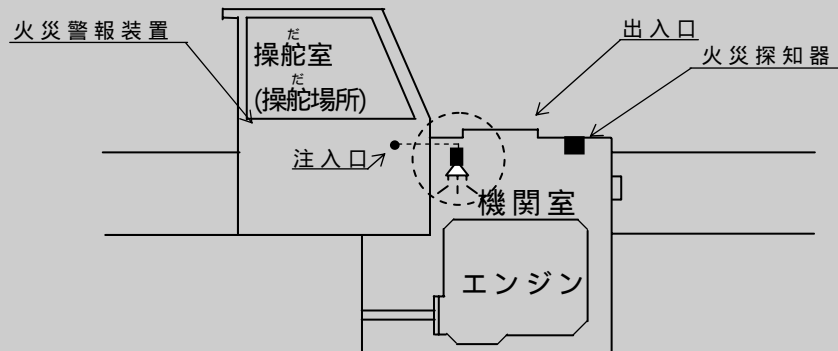


図 71.0<4>

(2) 次のいずれかのISO規格の「fixed fire-extinguishing system(固定式消火装置)」の要件に適合するもの。

ただし、「manual system(手動装置)」の要件に適合するものについては、機関室内で火災が発生した場合に操舵場所^だで警報を発する火災探知機を備えること。

- () ISO 9094-1:2003「Small craft - Fire protection - Part 1: Craft with a hull length of up to and including 15 m (舟艇 - 防火 - 第1部：船体の長さ15m以下の舟艇)」
- () ISO 9094-2:2002「Small craft - Fire protection - Part 2: Craft with a hull length of over 15 m (舟艇 - 防火 - 第2部：船体の長さ15m超の舟艇)」

第 7 章の 2 防火措置

(小型船舶安全規則の準用)

第 31 条の 2 小型船舶安全規則第 72 条の 2 の規定は、小型漁船の防火措置について準用する。
本条...追加 [平成 6 年 5 月農・運令 1 号]、一部改正[平成 14 年 6 月農林水産・国土交通省令第 4 号]

31-2.0 (a) 細則第 1 編 72-2.0(a) は本項について準用する。

第 72 条の 2 内燃機関等に接近して燃焼のおそれがある船体の部分及び構造物は、金属板等難燃性の材料で保護する等適当な措置を講じなければならない。

72-2.0 (a) 「燃焼のおそれのある船体の部分及び構造物」とは、船体構造に直接触れる煙突の部分等をいう。

【16】

第8章 居住、衛生及び脱出の設備

(最大搭載人員)

<p>第32条 第2種小型漁船の最大とう載人員は、各居室の定員の合計数とする。</p> <p>2 第1種小型漁船の最大とう載人員は、各居室の定員及び乗組員のとう載に充てる場所(居室を除く。以下この条において同じ。)に収容することのできる乗組員の数の合計数とする。</p> <p>3 前2項の各居室の定員及び乗組員のとう載に充てる場所に収容することのできる乗組員の数は、次の各号により算定した数とする。</p> <p>一 寝台を設ける居室については、寝台の数と寝台以外の場所の面積(単位 平方メートル)を第2種小型漁船にあつては0.70、第1種小型漁船にあつては0.45で除して得た最大整数との合計数</p> <p>二 寝台を設けない居室については、その面積(単位 平方メートル)を第2種小型漁船にあつては0.70、第1種小型漁船にあつては0.45で除して得た最大整数</p> <p>三 乗組員のとう載に充てる場所については、その面積(単位 平方メートル)を0.45で除して得た最大整数</p> <p>4 次の各号に掲げる漁業に従事する小型漁船については、検査機関がやむを得ないと認める場合は、前項の規定にかかわらず、その指示するところにより各居室の定員及び乗組員のとう載に充てる場所に収容することのできる乗組員の数を定めるものとする。</p> <p>一 かつおさおづり漁業</p> <p>二 まき網漁業</p> <p>三 定置漁業</p> <p>四 前各号に掲げる漁業に準ずる漁業</p> <p>5 乗組員のとう載に充てる場所は、操船の妨げにならないように配置しなければならない。</p> <p style="text-align: right;">本条...全部改正[昭和53年6月農・運令2号]</p>

- 32.4 (a) 本項各号に掲げる漁船の居室については、その面積(平方メートル)を第2種小型漁船にあつては0.45で、また第1種小型漁船にあつては0.3で除して得た最大整数を単位面積の軽減の限度とする。

(居室)

<p>第33条 第2種小型漁船には、風雨、波浪等からしやへいされた居室を設けなければならない。</p> <p>2 前項の居室は、次の各号に適合するものでなければならない。</p> <p>一 燃料油タクの隔壁又は頂板に隣接していないこと。ただし、燃料油タクの隔壁又は頂板の外表面を不燃性塗料で塗装し、かつ、居室に内張板を張つた場合又は燃料油タクの隔壁と居室とを隔離するため通風十分な間接きをもつて隔壁を設けた場合は、この限りでない。</p> <p>二 十分な広さの寝台その他の乗組員の休養に適する設備を有すること。</p> <p>三 採光通風のための設備を有すること。</p> <p style="text-align: right;">見出・2項...全部改正・1項...一部改正[昭和53年6月農・運令2号]</p>

- 33.2 (a) 不燃性のデッキンポジションは、不燃性塗料に含めて差し支えない。また居室にこれを施した場合は、これを内張板とみなして差し支えない。
- (b) ただし書の規定により隔壁を設ける場合は、油タクの隔壁との間隔は少なくとも15cmとすること。居室の下部に油タクを設置する場合において不燃性塗料を施さないタク頂板と床との間隔についても同様とする。
- (c) 寝台の広さについては、操業日数に応じ適当なものとする。
- (d) 構造上自然採光が困難と認める場合は人工照明装置としてよ

い。

第 34 条 第 1 種小型漁船に居室を設ける場合にあつては、当該居室は、風雨、波浪等からしやへいされたものでなければならない。

2 前条第 2 項の規定は、前項の居室について準用する。

本条...全部改正[昭和 53 年 6 月農・運令 2 号]

(保護装置)

第 35 条 暴露甲板には、ブルーク、さく欄その他適当な保護装置を設けなければならない。

(大便所)

第 36 条 第 2 種小型漁船には、大便所を設けなければならない。

本条...一部改正[昭和 53 年 6 月農・運令 2 号]

36.0 (a) 大便所は、甲板室内等閉囲された場所に設けることが望ましいが構造配置上検査機関がやむを得ないと認める場合は、暴露部に設けることができる。

(b) (a)により暴露部に大便所を設ける場合は用便中の乗組員が波浪、船舶の動揺等により船外に転落しないよう、十分な保護措置を講じたものとする。

(c) 便器については、ポータブル的なものであっても差し支えない。

(脱出設備)

第 37 条 小型漁船には、居室及び乗組員が通常業務に従事する場所から開放甲板までの間に、それぞれ脱出設備(非常の際に乗組員が脱出できるように配置された一群の階段、はしご、出入口等をいう。以下同じ。)を設けなければならない。

2 機関室及び上甲板下にある居室には、少なくとも 2 の脱出設備を設けなければならない。ただし、遠隔操作装置により操作される機関を備え付けた通常乗組員が近づかない機関室その他検査機関がさしつかえないと認める機関室又は居室にあつては、この限りでない。

2 項...一部改正[昭和 53 年 6 月農・運令 2 号]

37.2 (a) 「検査機関が差し支えないと認める機関室又は居室」については、次のとおりとする。

(1) 機関室からの脱出設備であつて、当該場所から容易に解放場所に通じ、かつ、出入口の大きさが 38.0(a)(1)又は 38.0(a)(2)に適合する場合

(2) 定員 10 人以下の居室からの脱出設備であつて、当該場所から容易に解放場所に脱出できる場合

(迅速な利用)

第 38 条 脱出設備は、乗組員が混雑することなく速やかに脱出することができるものでなければならない。

38.0 (a) 「脱出設備」は次の要件に適合すること。

- (1) 脱出設備の幅は50センチメートル以上であること。
- (2) 上方への脱出口は、一辺の長さが50センチメートル以上の正方形又はこれと同等以上のものとする。
- (3) 脱出設備を2系統設けた場合は、(1)にかかわらずその幅又はその一辺を45cm以上として差し支えない。
- (4) 機関室と居室との間に出入口がある場合は脱出口の一とみなして差し支えない。(図38.0<1>参照)

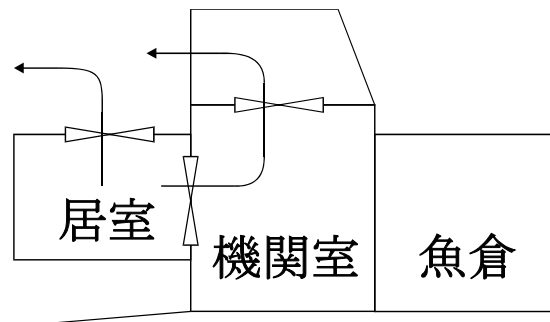


図38.0<1>

第9章 航海用具

(航海用具の備付け)

第39条 小型漁船には、次の表に定める航海用具を備え付けなければならない。

【15】

航海用具の名称	数量		備 要
	第2種小型漁船	第1種漁船	
号鐘	1個	1個	一 音圧等について告示で定める要件に適合するものであること。 二 全長20メートル未満の小型漁船には、備え付けることを要しない。
双 眼 鏡	1個	-	
気 圧 計	1個	-	
コパス	1個	1個	検査機関が適当と認めるものであること。
マスト灯	1個	1個	一 全長20メートル以上の小型漁船にあつては第1種マスト灯又は第2種マスト灯、全長12メートル以上20メートル未満の小型漁船にあつては第1種マスト灯、第2種マスト灯又は第3種マスト灯、全長12メートル未満の小型漁船にあつては第1種マスト灯、第2種マスト灯、第3種マスト灯又は第4種マスト灯とすること。 二 船舶以外の物件(網、なわその他の漁具を除く。)を引く作業に従事する小型漁船(以下「物件えい航小型漁船」という。)は、マスト灯2個を増備しなければならない。ただし、最後に引かれる物件の後端から当該小型漁船の船尾までの距離が200メートルを超えないものにあつては、増備するマスト灯は、1個とすることができる。
舷 灯	1対	1対	一 全長12メートル以上の小型漁船にあつては、第1種舷灯又は第2種舷灯とすること。ただし、全長20メートル未満の小型漁船にあつては、第1種両色灯1個をもつて代用することができる。 二 全長12メートル未満の小型漁船にあつては、第1種舷灯、第2種舷灯又は第3種舷灯とすること。ただし、第1種両色灯又は第2種両色灯1個をもつて代用することができる。
船 尾 灯	1個	1個	第1種船尾灯又は第2種船尾灯とすること。
停 泊 灯	1個	1個	第1種白灯又は第2種白灯とすること。
紅 灯	2個	2個	第1種紅灯又は第2種紅灯とすること。
引き船灯	1個	1個	一 第1種引き船灯又は第2種引き船灯とすること。 二 物件えい航小型漁船以外の小型漁船には、備え付けることを要しない。
紅色閃光灯			一 第2種閃光灯とすること。 二 海上交通安全法施行令(昭和48年政令第5号)第4条の規定により緊急用務を行うための船舶として指定された小型漁船(以下「指定小型漁船」という。)以外の小型漁船には、備え付けることを要しない。
漁 業 灯	1式	1式	本表備考によること。
漁業形象物	1式	1式	

黒色球形形象物	3個	3個	一 大きさ等について告示で定める要件に適合するものであること。 二 全長12メートル未満の小型漁船にあつては、2個とすることができる。
黒色円すい形形象物	1個	1個	一 大きさ等について告示で定める要件に適合するものであること。 二 帆を有する小型漁船以外の小型漁船には、備え付けることを要しない。
紅色円すい形形象物	1個	1個	一 大きさ等について告示で定める要件に適合するものであること。 二 指定小型漁船以外の小型漁船には、備え付けることを要しない。
黒色ひし形形象物	1個	1個	一 大きさ等について告示で定める要件に適合するものであること。 二 物件えい航小型漁船であつて最後に引かれる物件の後端から当該小型漁船の船尾までの距離が200メートルを超えるもの以外の小型漁船には、備え付けることを要しない。
探照灯	-	1個	一 夜間において2そうびきでけた網その他の漁具(船舶の操縦性能を制限するものに限る。)を水中で引く方法により漁ろうに従事する全長20メートル以上の小型漁船以外の小型漁船には、備え付けることを要しない。 二 対をなしている他方の漁船の進行方向を照射することができるように備え付けなければならない。
汽笛	1個	1個	一 音圧等について告示で定める要件に適合するものであること。 二 全長12メートル未満の小型漁船には、備え付けることを要しない。
国際信号旗	NC2旗	-	
シーブカー	1個	-	効果的なものであること。
海図	1式	-	機能等について告示で定まる要件に適合する電子海図情報表示装置を備える小型漁船には、備え付けることを要しない。
音響信号器具	1個	1個	号鐘又は汽笛を備え付ける小型漁船には、備え付けることを要しない。
備考			
<p>一 漁業灯を備え付けるべき小型漁船の種別並びに備え付けるべき漁業灯の種類及び数は、次のイからホまでに掲げるところによる。ただし、紅灯又は二により備え付けるべき白灯のうち1個は、この表の規定により備え付ける紅灯又は停泊灯をもつて兼用することができる。</p> <p>イ 夜間においてけた網その他の漁具(船舶の操縦性能を制限するものに限る。)を水中で引く方法により漁ろうに従事する小型漁船 全長20メートル以上の小型漁船にあつては第1種緑灯又は第2種緑灯1個及び第1種白灯1個又は第2種白灯1個並びに白灯底びき網漁業灯及び紅色底びき網漁業灯各2個、全長20メートル未満の小型漁船にあつては第1種緑灯又は第2種緑灯1個及び第1種白灯又は第2種白灯</p> <p>ロ イの方法により漁ろうに従事する小型漁船であつて、かけまわし漁法による底びき網漁業を行うもの イの漁業灯のほか、かけまわし漁法灯1個</p> <p>ハ 夜間において網、なわその他の漁具(船舶の操縦性能を制限するものに限る。)を用いる方法(イの方法を除く。)により漁ろうに従事する小型漁船であつて、当該漁具を水平距離150メートルを超えて船外に出さないもの 第1種紅灯又は第2種紅灯及び第1種白灯又は第2種白灯各1個</p> <p>ニ ハの方法により漁ろうに従事する小型漁船であつて、当該漁具を水平距離150メートルを超えて船外に出すもの ハの漁業灯のほか、第1種白灯又は第2種白灯1個</p> <p>ホ ハの方法により漁ろうに従事する小型漁船であつて、きんちゃく網漁業を行うもの ハ又はロの漁業灯のほか、きんちゃく網漁業灯1対</p>			

二 漁業形象物を備え付けるべき小型漁船の種別並びに備え付けるべき漁業形象物の種類及び数は、次のイ及びロに掲げるところによる。

イ 前号イ及びロの小型漁船 大きさ等について告示で定める要件に適合する黒色形象物 1 個

ロ 前号ロの小型漁船 イの漁業形象物のほか、大きさ等について告示で定める要件に適合する黒色円すい形形象物 1 個

2 前項に規定にかかわらず、全長 12 メートル未満の小型漁船(物件えい航小型漁船を除く。以下同じ)にあつては、マスト灯及び船尾灯(同項の表備考第一号イからロまでに掲げる小型漁船にあつては、マスト灯)の備付けに代えて、第 1 種白灯又は第 2 種白灯 1 個を備え付けることができる。

3 前 2 項の規定にかかわらず、全長 7 メートル未満の小型漁船であつて最強速力が 7 ノットを超えないものにあつては、マスト灯、げん灯及び船尾灯(第 1 項の表備考第一号イからロまでに掲げる小型漁船にあつては、マスト灯)の備付けに代えて、第 1 種白灯又は第 2 種白灯 1 個を備え付けることができる。

4 前 2 項の白灯は、第 1 項の表備考第一号イからロまでに掲げる小型漁船にあつては、同号イからロまでの規定により備え付ける白灯をもつて兼用することができる。

本条...一部改正[昭和 52 年 7 月農・運令 1 号]、1 項...一部改正・2・3 項...追加[昭和 53 年 6 月農・運令 2 号]、1 項...一部改正[昭和 55 年 5 月農・運令 1 号]、1 項...一部改正・2 項...追加・旧 2・3 ...一部改正し 1 項ずつ繰下[昭和 58 年 5 月農・運令 1 号]、見出・1 項...一部改正[昭和 59 年 8 月農・運令 1 号]、1 項...一部改正[昭和 61 年 6 月農・運令 1 号・62 年 8 月 2 号・平成 7 年 10 月 1 号]、1 ~ 4 項...一部改正・旧 40 条...繰上[平成 10 年 4 月農・運令 1 号]、一部改正[平成 14 年 6 月農林水産・国土交通省令第 4 号]

39.0 (a) 表中コパ^スの適用の欄の「相当と認めるもの」とは、日本形磁石であってもよい。

【 5 】

(b) 表中、号鐘、汽笛、電子海図情報表示装置及び形象物の告示で定める要件については、附属書 [1] 「小型漁船の基準を定める告示の解釈等」による。

(c) 表中「音響信号器具」とは、十分な音量を有する汽笛、サイロ、フォーン等をいう。

(d) 表中備考中漁業形象物で「小型漁船の大きさに適した大きさ」とは、(b)と同じとする。

(船灯等)

第 40 条 船灯(前条の規定により小型漁船に備えつけなければならない灯火をいう。)及び操船信号灯は、それぞれの灯火等について告示で定める要件に適合するものでなければならない。

本条...追加[平成 10 年 4 月農・運令 1 号]、一部改正[平成 14 年 6 月農林水産・国土交通省令第 4 号]

40.0 (a) 告示で定める要件とは、附属書 [1] 「小型漁船の基準を定める告示の解釈等」による。

(その他の設備)

第 41 条 アンモニア式冷却機の設備を有する小型漁船には、アンモニア防毒マスク 2 個以上を備え付けなければならない。

(小型船舶安全規則の準用)

第42条 小型船舶安全規則第84条の3から第84条の5までの規定は、小型漁船の航海用具について準用する。

本条...追加[平成14年6月農林水産・国土交通省令第4号]

42.0 (a) 細則第1編84-3.0は本項について準用する。

【16】

ただし、細則第1編84-3.0(b)の規定により「航海用レーダ-反射器の設置を要しない小型船舶」は、準用する同規定にかかわらず次のいずれかのものとする。

【18】

(1) 平成14年6月30日までに建造又は建造に着手されたもの

(2) 湖川のみを航行するもの

第84条の3 小型船舶(昼間のみを航行するものを除く。)には、効果的な航海用レーダ-反射器を備え付けなければならない。ただし、検査機関が当該小型船舶の航海の態様等を考慮して差し支えないと認めるものにあつては、この限りでない。

【18】

【19】

84-3.0 (a) 「効果的なレーダ-反射器」とは、周波数9320~9500MHzの電波を照射した際、水平方向360°のうち240°以上にわたってレーダ-断面積が2.5m²以上で、かつ、レーダ-断面積が2.5m²未満となる方向が10°以上連続しないもの(ただし、平成22年10月1日前に建造され、又は建造に着手された船舶に設置する場合は、360°のうち240°以上にわたってレーダ-断面積が0.3m²以上のものとする。)とし、その設置方法は次のとおりとする。

(1) 方法

航海用レーダ-反射器は反射器が正しい向きになるように固定して取り付けるか、または、固定して吊り下げる。

(2) 位置

航海用レーダ-反射器は、できるだけ影となる方向がないよう最適な位置に装備しなければならない。

(3) 取り付け高さ

航海用レーダ-反射器は、マスト、キャビン頂部等海面高さ1m以上のできるだけ高い位置に装備しなければならない。

(b) 「検査機関が当該小型船舶の船質、航海の態様等を考慮して差し支えないと認めるもの」等の規定により航海用レーダ-反射器の設置を要しない小型船舶は、次のいずれかのものとする。

(1) 平成6年11月3日までに建造又は建造に着手されたもの

- (2) 平成 14 年 6 月 30 日までに建造又は建造に着手されたものであって、次のいずれかに該当するもの
- () 船質が、鋼製又はアルミ製である場合
 - () 海上交通安全法第 1 条第 2 項に規定する同法を適用する海域及び船舶安全法施行規則第 1 条第 6 項第 7 号の水域を航行しない場合
- (3) 湖川のみを航行するもの
- (c) 航海用レーダー反射器と同等と認められるものについては資料を添えて本部に伺い出ること。

(b) 細則第 1 編 84-5.0(a)は本項について準用する。

【 16 】

第 84 条の 5 A4 水域又は A3 水域を航行する小型船舶には、HF デジタル選択呼出装置及び HF デジタル選択呼出聴守装置(それぞれの機能等について告示で定める要件に適合するものに限る。)を備え付けなければならない。ただし、インマルット直接印刷電信又はインマルット無線電話を備え付けるもの及び検査機関が航海の態様等を考慮して差し支えないと認めるものについては、この限りでない。

84-5.0 (a) 告示で定める要件とは、附属書 [13]「小型船舶の基準を定める告示の解釈等」による。

第10章 電気設備

【12】

(小型船舶安全規則の準用)

第43条 小型船舶安全規則第10章の規定は、小型漁船の電気設備について準用する。この場合において、同章中「小型船舶」とあるのは「小型漁船」と読み替えるものとする。

本条...一部改正[昭和53年6月農・運令2号]

43.0 (a) 細則第1編85.0(a)は本項について準用する。

第85条 小型船舶の推進、排水その他の安全性に直接関係のある補助設備が電力のみにより維持される小型船舶には、必要な電力を十分に供給できる発電設備を備え付けなければならない。ただし、当該電力の供給を外部から受ける係留船については、この限りでない。

85.0 (a) 「小型船舶の推進、排水その他の安全性に直接関係のある補助設備」とは、次のような設備に使用するものとする。

- (1) 冷却水ポンプ、潤滑油ポンプ、燃料油移送ポンプ、空気圧縮機等推進機関の運転に直接又は間接的に関係のある設備
- (2) セルモーター
- (3) 操舵設備
- (4) ヒルシポンプ
- (5) 船灯
- (6) 揚錨設備
- (7) 係船設備
- (8) 無線設備

(b) 小安則第85条の「必要な電力を十分に供給できる発電設備」とは、次に適合するものとする。 【11】

(1) 第2種小型漁船にあっては、充電装置付きの発電機及び航行中に点灯するすべての航海灯に対して12時間以上給電できる蓄電池よりなるものをいう。 【9】

(2) 第1種小型漁船にあっては、充電装置付きの発電機及び航行中に点灯するすべての航海灯に対して6時間以上給電できる蓄電池よりなるものをいう。ただし、航海灯、セルモーター及び小容量の室内灯等を使用するものにおいては、バッテリーのみで差し支えない。この場合のバッテリーの容量は、航海灯への6時間の給電の外にそれらに必要な十分な容量とすること。 【9】

(c) 細則第1編86.0は本項について準用する。 【16】

第86条 供給電圧は、250ボルトを超えてはならない。

本条...一部改正[平成6年5月運輸令19号]

86.0 (a) 次のいずれかのISO規格に適合するものについては、本条の要件に適合するものと認めて差し支えない。

- () ISO 10133:2000 「Small craft - Electrical systems - Extra-low-voltage d.c. installations (舟艇 - 電気装置 - 低電圧直流電気装置)」
 (注) この規格は、直流50V以下で作動する電気装置に対して適用される。
- () ISO 13297:2000 「Small craft - Electrical systems - Alternating current installations (舟艇 - 電気装置 - 交流電気設備)」
 (注) この規格は、交流250V未満で作動する電気装置に対して適用される。

(d) 細則第1編88.1、88.2、88.3及び88.4は本項について準用する。

【16】

第88条 電気機械及び電気器具は、その使用目的に応じた十分な性能を有するものでなければならない。ただし、小型船舶の推進、排水その他の安全性に直接関係のない電気機械及び電気器具であると検査機関が認めるものについては、この限りでない。

2 電気機械及び電気器具は、通常の使用に際して、取扱者に危険を与えない構造のものでなければならない。

4 爆発若しくは引火しやすい物質が発生し、蓄積し、又は貯蔵される場所に設ける電気機械及び電気器具は、爆発性ガスによる爆発の危険のない構造のものとしなければならない。

88.1 (a) 「その使用目的に応じた十分な性能を有するもの」とは、それぞれ次に適合するものとする。なお、以下88.1において使用する用語の定義は、設備規程第171条に定めるところによる。

(1) 発電機及び電動機

- () 負荷試験を行い、温度上昇が表88.1<1>に掲げる値を超えないものであり、かつ、異常な振動、有害な火花の発生(整流)のないもの

表 88.1<1> 発電機及び電動機の温度上昇限度(度)

(基準周囲温度の限度 45)

電動機又は 発電機の部分	A種絶縁			E種絶縁			B種絶縁			F種絶縁			H種絶縁		
	温度計法	抵抗法	押込温度計法	温度計法	抵抗法	押込温度計法	温度計法	抵抗法	押込温度計法	温度計法	抵抗法	押込温度計法	温度計法	抵抗法	押込温度計法
固定子巻線	45	55	55	60	70	70	65	75	75	80	95	95	100	120	120
絶縁された 回転子巻線	45	55	-	60	70	-	65	75	-	80	95	-	100	120	-

(注) 温度測定方法は JIS C 4004 の定めるところによる。

() 定格速度の120%の速度で1分間の過速度試験を行い支障なく運転できるもの

() 絶縁抵抗試験を行い、次の値以上あるもの

$$\text{絶縁抵抗} = (\text{定格電圧} \times 3) / (\text{定格出力(kW又はkVA)} + 1000) \text{M}$$

(2) 変圧器

定格出力で負荷試験を行い、温度上昇が表88.1<2>の値を超えないもの

表 88.1<2> 温度上昇限度(度)

(基準周囲温度の限度 45)

	部 分	測定方法	A種絶縁	E種絶縁	B種絶縁	F種絶縁	H種絶縁	
巻線	乾式変圧器	抵抗法	55	70	75	95	120	
	油入変圧器	抵抗法	60	-	-	-	-	
	油	温度計法	45					
	鉄心表面	温度計法	絶縁物を損傷しない温度					

(b) 次のいずれかのISO規格に適合するものについては、「その使用目的に応じた十分な性能を有するもの」と認めて差し支えない。

() ISO 8849:2003「Small craft - Electrically operated direct-current bilge pumps (舟艇 - 電動ビルジポンプ)」

() ISO 9097:1991「Small craft; electric fans (舟艇 - 電動ファン)」

88.2 (a) 「通常の使用に際して、取扱者に危険を与えない構造のもの」とは、居住区に設置する変圧器にあっては乾式自冷式のものとする事。

(b) 次のいずれかのISO規格に適合するものについては、本項の要件に適合するものと認めて差し支えない。

() ISO 9097:1991「Small craft; electric fans (舟艇 - 電動ファン)」

() ISO 13297:2000「Small craft - Electrical systems - Alternating current installations (舟艇 - 電気装置 - 交流電気設備)」

88.3 (a) 次のいずれかのISO規格に適合する電気機械及び電気器具については、本項の要件に適合するものと認めて差し支えない。

- () ISO 8849:2003 「Small craft - Electrically operated direct-current bilge pumps (舟艇 - 電動ビルジポンプ)」
- () ISO 9097:1991 「Small craft; electric fans (舟艇 - 電動ファン)」
- () ISO 10133:2000 「Small craft - Electrical systems - Extra-low-voltage d.c. installations (舟艇 - 電気装置 - 低電圧直流電気装置)」
- () ISO 13297:2000 「Small craft - Electrical systems - Alternating current installations (舟艇 - 電気装置 - 交流電気設備)」

88.4 (a) 「爆発若しくは引火しやすい物質が発生し、蓄積し、又は貯蔵される場所」とは、ガソリンタンクを設置している区画、ペイント類を貯蔵する場所等をいう。なお、第24条第6項に規定する区画は、本条第4項に規定する場所とみなさなくてよい。

(b) 次のいずれかのISO規格に適合する電気機械及び電気器具については、本項の要件に適合するものと認めて差し支えない。

- () ISO 8846:1990 「Small craft - Electrical devices - Protection against ignition of surrounding flammable gases (舟艇 - 電気装置 - 周囲の可燃性ガスへの引火防止)」
- () ISO 8849:2003 「Small craft - Electrically operated direct-current bilge pumps (舟艇 - 電動ビルジポンプ)」
- () ISO 9097:1991 「Small craft; electric fans (舟艇 - 電動ファン)」
- () ISO 10133:2000 「Small craft - Electrical systems - Extra-low-voltage d.c. installations (舟艇 - 電気装置 - 低電圧直流電気装置)」
- () ISO 13297:2000 「Small craft - Electrical systems - Alternating current installations (舟艇 - 電気装置 - 交流電気設備)」

(注) () ~ () に掲げるISO規格により爆発性ガスが侵入する可能性のある区画に設置されるものには、() のISO規格による防爆性が要求される。

(e) 細則第1編89.0は本項について準用する。

【16】

第 89 条 電気設備の絶縁抵抗は、検査機関の適当と認める値以上でなければならない。

89.0 (a) 「検査機関の適当と認める値」とは、それぞれ次の値を標準とすること。

(1) 回転機

絶縁抵抗=(定格電圧×3)/(定格出力(kW又はkVA)+1000)M

(2) 電路 0.1M

(3) 配電盤 1 M

(f) 細則第 1 編 90.1 は本項について準用する。

【 16 】

第 90 条 蓄電池は、適当な換気装置を備え付けた蓄電池室又は保護おおいを施した適当な箱に収めて通風良好な場所に設置しなければならない。ただし、検査機関が当該蓄電池の構造等を考慮してさしつかえないと認める場所は、この限りでない。

90.1 (a) 「適当な換気装置を備え付けた蓄電池室」又は「通風良好な場所」とは、次のものをいう。

(1) 当該区画内で充電を行う場合以下のいずれかの条件を満足している場合

() 24.2(a)に適合する場所又は24.6(c)の要件を満足する場所

() 機関室

() 常時換気されている旅客室等であって十分な広さの区画(この場合設置されるバッテリーは小型のもの(12Vに換算した合計容量が5 m³の区画で70Ah、10m³の区画で120Ah程度までを標準とする。)に限る。)

() 発生した水素が発火源と接触する危険のない方法でバッテリーから暴露部に直接、かつ、確実に導かれている蓄電池室

(2) 当該区画で充電を行わない場合適当な換気口(1個でも差し支えない。)が設けられていること。

(b) 次のISO規格に従って設置された蓄電池については、本項本文の要件に適合するものと認めて差し支えない。

ISO 10133:2000「Small craft - Electrical systems - Extra-low-voltage d.c. installations (舟艇 - 電気装置 - 低電圧直流電気装置)」

(g) 細則第1編92.1及び92.2は本項について準用する。

【16】

第92条 配電盤の盤材料は、非吸湿性のものであり、かつ、難燃性のものでなければならない。
2 配電盤には、回路の過電流を自動的にしや断できる装置を備え付けなければならない。

92.1 (a) 「難燃性のもので非吸湿性のもの」とは、イボナイト、鉄板等とすること。なお、難燃処理及び非吸湿性の処理をした合板は、本項に適合しているものとみなして差し支えない。

92.2 (a) 「回路の過電流を自動的にしや断できる装置」とは、ヒューズであっても差し支えないものとする。

(b) 次のいずれかのISO規格に適合する配電盤については、本項の要件に適合するものと認めて差し支えない。

() ISO 10133:2000 「Small craft - Electrical systems - Extra-low-voltage d.c. installations (舟艇 - 電気装置 - 低電圧直流電気装置)」

() ISO 13297:2000 「Small craft - Electrical systems - Alternating current installations (舟艇 - 電気装置 - 交流電気設備)」

(h) 細則第1編92.3は本項について準用する。

【6】

第92条3 発電機を制御する配電盤には、必要な計器類を備え付けなければならない。

【16】

92.3 (a) 「必要な計器類」とは、表92.3<1>に適合するものとする。

表 92.3<1>

発電機の種別	計器類	備 考
直流発電機	電圧計	充電専用の発電機にあつては、充放電の状態を確認できるものでもよい。
交流発電機	電圧計	航行中に利用できる計器類は発電機本体等に設置されている場合は当該計器類を省略してよい。

(b) 次のISO規格に適合する配電盤については、本項の要件に適合するものと認めて差し支えない。

ISO 13297:2000 「Small craft - Electrical systems - Alternating current installations (舟艇 - 電気装置 - 交流電気設備)」

(i) 細則第1編93.0は本項について準用する。

【16】

第93条 配電盤の前後及び床面には、感電防止のための措置を施さなければならない。ただし、定格電圧35ボルト以下の配電盤については、この限りでない。

93.0 (a) 「感電防止のための措置」とは、絶縁マット、手すり等とすること。

(j) 細則第1編94.0は本項について準用する。

【16】

第94条 船内の給電路には、配線工事にあつてはケーブルを、小形の電気器具以外の移動式電気器具にあつてはケーブルを使用しなければならない。ただし、検査機関が当該給電路の電圧等を考慮してさしつかえないと認める場合は、この限りでない。

94.0 (a) 「ケーブル」とは、JIS C 3410「船用電線」及びJIS C 3401「制御用ビニル絶縁ビニルシースケーブル(CVV)」に適合するもの又はこれと同等以上の効力を有するものとする。

(b) 「キャブタイヤケーブル」とは、JIS C 3312「ビニル絶縁ビニルキャブタイヤケーブル(VCT)」に適合するもの又はこれと同等以上の効力を有するものとする。

(c) ただし書を適用するものは、定格電圧35ボルト以下の給電路に使用されるJIS C 3406「自動車用低圧電線(AV)」の規格に適合するもの又はこれと同等以上の効力を有するもので、水、油、ビルジ等のはねかえり又は浸水のおそれのない場所、爆発若しくは引火しやすい物質が発生し又は蓄積するおそれのない場所並びに他動的損傷及び熱による傷害をうけるおそれのない場所に布設されるものとする。

(d) 次のいずれかのISO規格に適合する電線については、本条ただし書の要件に適合するものと認めて差し支えない。

() ISO 10133:2000「Small craft - Electrical systems - Extra-low-voltage d.c. installations (舟艇 - 電気装置 - 低電圧直流電気装置)」

() ISO 13297:2000「Small craft - Electrical systems - Alternating current installations (舟艇 - 電気装置 - 交流電気設備)」

(k) 細則第1編94-2.0は本項について準用する。

【16】

第94条の2 直流三線式配電方式、交流単相三線式配電方式及び交流三相四線式配電方式の中性線には、ヒューズ、単極開閉器及び単極自動遮断機を取り付けてはならない。

本条...追加[平成6年5月運輸令19号]

94-2.0 (a) 次のISO規格における中性線に対する措置については、本条の要件に適合するものと認めて差し支えない。

ISO 13297:2000「Small craft - Electrical systems - Alternating current installations (舟艇 - 電気装置 - 交流電気設備)」

(l) 細則第1編95.0は本項について準用する。

【16】

第95条 甲板又は隔壁を貫通する電路は、その部分を必要に応じて電線貫通金物、カバー、鉛等適当なものをを用いてこれを保護しなければならない。

95.0 (a) 次のいずれかのISO規格に適合するものについては、本条の要件に適合するものと認めて差し支えない。

- () ISO 10133:2000 「Small craft - Electrical systems - Extra-low-voltage d.c. installations (舟艇 - 電気装置 - 低電圧直流電気装置)」
- () ISO 13297:2000 「Small craft - Electrical systems - Alternating current installations (舟艇 - 電気装置 - 交流電気設備)」

(m) 細則第1編96.0は本項について準用する。

【16】

第96条 電路は、接続箱又は端子箱を用いる等適当な方法により接続し、かつ、帯金等を用いて直接船体に、又は導板、ルガ-等に固定しなければならない。

- 96.0 (a) 「適当な方法により接続し」とは、定格電圧35ボルト以下の電路に用いられるJIS D 5403(自動車用電線端子)のうち、ギボシ端子(スリーブ等で完全に絶縁されているもの)、差込形プラグで抜けどめ装置を有するもの又はスリーブジョイント式(単線に用いられるもの)で絶縁スリーブ等により完全に絶縁されているものとするか、又はこれと同等以上の効力を有するものとする。なお、定格電圧が100ボルト以上の電路の接続は、接続箱、分岐箱又は端子箱を用いるか、又はスリーブ等で保護するものとする。
- (b) 次のいずれかのISO規格に適合する措置については、本条の要件に適合するものと認めて差し支えない。

- () ISO 10133:2000 「Small craft - Electrical systems - Extra-low-voltage d.c. installations (舟艇 - 電気装置 - 低電圧直流電気装置)」
- () ISO 13297:2000 「Small craft - Electrical systems - Alternating current installations (舟艇 - 電気装置 - 交流電気設備)」

(n) 細則第1編97.0は本項について準用する。

【16】

第97条 定格電圧100ボルト以上の移動灯、移動工具その他これらに類する器具は、その金属製わくをヤブタイケーブル内の導体により接地しなければならない。ただし、検査機関が当該小型船舶の船質等を考慮して差し支えないと認める場合は、この限りでない。

- 97.0 (a) 「検査機関が当該小型船舶の船質等を考慮して差し支えないと認める場合」とは、木及び強化プラスチック等不導体の材料で作られた船体の小型船舶において使用する場合をいう。

(o) 細則第1編98.2は本項について準用する。

【16】

第98条 2 航海灯制御盤から航海灯までの電路は、各灯ごとに独立のものでなければならない。

- 98.2 (a) 「各灯ごとに独立のもの」とは、航海灯制御盤に各灯ごとに開閉器を設けるか、又はヒューズを設けたものとする。

(p) 細則第1編99.0は本項について準用する。

【16】

第99条 電熱設備は、通常の使用状態において火災の生ずるおそれのないものであり、かつ、その充電部を必要に応じて難燃材料で保護したものでなければならない。

99.0 (a) 「通常の使用状態において火災の生ずるおそれのないもの」とは、市販の電熱器を可燃物から離れた場所に固定し、取扱者が支障なく作業できるように保護したものとすること。

第11章 特殊設備

(作業用救命衣)

第43条の2 作業用救命衣は、船舶設備規程第7編第4章の規定に適合するものでなければならない。
本条...追加[昭和55年5月農・運令1号]、一部改正[昭和62年8月農・運令2号]

第12章 復原性

(復原性の保持)

第44条 小型漁船は、検査機関が十分と認める復原性を保持できるものでなければならない。
本条...一部改正[昭和53年6月農・運令2号]

44.0 (a) 停泊中の横揺れ試験により求めた自由横揺れ周期が次表の標準値以下である小型漁船は、「検査機関が十分と認める復原性を保持できるもの」として認めて差し支えない。

表 44.0<1> 横揺れ周期(秒)

深さ (m)	幅 (m)														
	1.6	1.8	2.0	2.2	2.4	2.6	2.8	3.0	3.2	3.4	3.6	3.8	4.0	4.2	4.4
0.6	3.2	3.2	3.4												
0.7	3.8	3.5	3.5	3.5											
0.8	4.3	4.0	3.7	3.6	3.6	3.7									
0.9	4.3	4.6	4.3	3.9	3.7	3.7	3.8								
1.0		4.6	4.9	4.5	4.2	4.0	3.8	3.9	4.0						
1.1			4.8	5.1	4.6	4.4	4.2	4.0	4.0	4.1	4.3				
1.2				5.0	5.2	4.8	4.5	4.3	4.2	4.1	4.2	4.3			
1.3					5.1	5.3	5.0	4.7	4.5	4.4	4.2	4.3	4.4		
1.4						5.3	5.5	5.1	4.9	4.7	4.5	4.4	4.4	4.5	4.6
1.5							5.4	5.6	5.3	5.1	4.9	4.7	4.6	4.5	4.6
1.6								5.5	5.7	5.4	5.2	4.9	4.9	4.8	4.7
1.7									5.7	5.9	5.6	5.4	5.2	5.1	5.0
1.8										5.8	6.0	5.8	5.5	5.4	5.2

注 表の見方(例)

船の幅が2.5mで、船の深さが1.1mの場合、表から

幅が2.4m 深さが1.1mのとき 周期4.6秒

幅が2.6m 深さが1.1mのとき 周期4.4秒

従って、幅が2.5mのときは、両方の周期のうち短い方の周期4.4秒となる。

- (b) 運航時の復原性に注意が必要と認められる小型漁船については、復原性上の注意事項等を記載した別紙に準じた様式の資料を船長に供与し、漁具、漁ろう機械の搭載、運航等に際しての指針とすること。
- (c) 横揺れ周期が(a)の標準値をこえる小型漁船については、当分の間次の事項を本部あて報告すること。
- (1) 船名及び船舶所有者名
 - (2) L、B、D、総トン数
 - (3) 漁業種類及び主たる根拠地
 - (4) 船質及び船型(中央断面の概略図を附記すること。)
 - (5) 検査時に計測した横揺れ周期及びその際の乾げん、漁具の搭載状態等船舶の状態

汽船 丸の復原性に関する注意書

船舶所有者

殿

標記船舶を運航するに当っては、復原性を保持するため特に次の事項に注意すること。

- (1) ____ 検査の際に計測した本船の横揺れ周期は ____ 秒であった。
- (2) 本船が標準とすべき横揺れ周期の値は ____ 秒以下であるので、毎年の漁期の始まる前に横揺れ周期を計測して、以前の復原性より悪く(横揺れ周期が長くなること。)なっていないことを確かめること。
- (3) 船の横揺れ周期による復原性の判定は復原性のおおよその傾向を知るものであるので、この結果を過信しないようにし、運航に当っては、波や風の方向にも注意して操船し、無理な急旋回をしないこと。
- (4) 燃料油、漁具、漁獲物等の積み過ぎに注意するとともに、重量の大きなものは甲板下等できるだけ低い位置に積むようにすること。
- (5) 漁獲物は、片荷にならないように、また、移動しないように積付けること。
- (6) 上甲板上に漁獲物をばら積みする場合は漁獲物が移動しないように適当に排水口を設けた仕切板を設置すること。

平成 年 月 日 (支部名)

日本小型船舶検査機構

第13章 操縦性

(最強速力における操縦性)

第45条 小型漁船は、最強速力において当該小型漁船の安定性を損なわずに直進、旋回及び停止ができるものでなければならない。

本条...追加[平成6年5月・運令1号]

第14章 雑則

【12】

(小型船舶安全規則の準用)

第46条 小型船舶安全規則第116条の規定は、小型漁船について準用する。
本条...追加[平成14年6月農林水産・国土交通省令第4号]

【16】

(小型漁船に関し施設しなければならない事項及びその標準について必要な事項)

第47条 この省令に規定するもののほか、小型漁船に関し施設しなければならない事項及びその標準について必要な事項は、告示で定める。
本条...追加[平成14年6月農林水産・国土交通省令第4号]

47.0 (a) 附属書[1]「小型漁船の基準を定める告示の解釈等」による。

細則第4編 附則

【16】

(経過措置)

- (a) 平成19年9月11日前に建造され、又は建造に着手された船舶については、改正後の3.0(b)並びに19.0(d)及び(o)でそれぞれ準用する改正後の細則第1編3.0(a)、24.6(b)及び35.3(a)の規定にかかわらず、なお従前の例によることができる。
- (b) 平成20年1月1日前に建造され、又は建造に着手された船舶であって、13.0(e)により甲板室及び船楼に設ける窓に使用するガラス材料については、準用する改正後の細則第1編10.2(c)の規定にかかわらず、なお従前の例によることができる。

附属書[1] 小型漁船の基準を定める告示の解釈等

小型漁船安全規則の規定に基づく、小型漁船の基準を定める告示(平成14年農林水産・国土交通省告示第6号)の規定の解釈等については、以下によること。

(用語)

第1条 この告示において使用する用語は、農林省
運輸省小型漁船安全規則(昭和49年運輸省令第1号。以下「規則」という。)において使用する用語の例による。

(消防設備の要件)

第2条 規則第31条において準用する小型船舶安全規則第65条の告示で定める要件は、小型船舶の基準を定める告示(平成14年国土交通省告示第516号)第2条及び第3条に定めるとおりとする。

2.0 (a) 細則第1編附属書[13]2.2は本項について準用する。

- 第2条** 小型船舶用液体消火器(自動拡散型のものを除く。)に係る規則第65条の告示で定める要件は、次のとおりとする。
- 一 容易かつ確実に機能を発揮することができること。
 - 二 有効継続放射時間は、20秒以上であること。
 - 三 有効放射距離は、3メートル以上であること。
 - 四 容器の内部温度が摂氏40度である場合における閉そく圧力が2.5メガパスカル以下に調節されていること。
 - 五 材料は、次に掲げる要件に適合するものであること。
 - イ 容器を構成する部分は、前号に掲げる要件に適合するように調整された圧力に対して十分な強度を有すること。
 - ロ 消火剤に接触する部分は、消火剤に侵されないものであること。
 - ハ 外気に接触する部分は、水、潮風、湿気等により、さび、変質その他の障害を生じないものであること。
 - 六 消火剤は、人体に有害なガスを発生しないものであること。
 - 七 動揺、振動、衝撃又は転倒による不時の作動を防止するための安全装置が設けられていること。
 - 八 安全装置、バルブその他の操作部分の操作方法が簡明に表示されていること。
 - 九 容器の外面の25パーセント以上の部分が赤色のものであること。
 - 十 次に掲げる消火剤を充てんしたものであること。
 - イ 長時間わたり分解、ちんでんその他の異常を生じない水
 - ロ 日本工業規格「濃硫酸」に適合する硫酸
 - ハ 水に溶けやすい白色の結晶又は結晶性の粉末の重炭酸ソーダであって、その容器が微弱なアルカリ性反応を示すもの
 - 十一 3リットル以上の消火剤を充てんしたものであること。
 - 十二 次に掲げる事項を表示すること。
 - イ 種類
 - ロ 充てんする消火剤の容量又は質量
 - ハ 総質量
 - ニ 使用方法
 - ホ 製造年月
 - ヘ 製造番号
 - ト 製造者名
- 2 自動拡散型の液体消火器に係る規則第65条の告示で定める要件は、次のとおりとする。
- 一 異常な空気温度、異常な煙の濃度その他の初期消火を示す要因によって検査機関が適当と認める時間以内に自動的に作動すること。
 - 二 前項第四号から第六号までに掲げる要件
 - 三 次に掲げる事項を表示すること
 - イ 種類
 - ロ 総質量
 - ハ 製造年月
 - ニ 製造番号
 - ホ 製造者名

2.2 (a) 「異常な空気温度」とは、熱感知部と消火器本体が分離型の消火器については、摂氏90度以上及び150度以下の温度で作動す

ること。その他のものについては、摂氏 90 度以上及び 110 度以下の温度で作動すること。

(b) 「適当と認める時間」とは、120 秒以内に自動的に作動すること。

(b) 細則第 1 編附属書 [13]3.2 は本項について準用する。

【16】

第 3 条 小型船舶用粉末消火器(自動拡散型のものを除く。)に係る規則第 65 条の告示で定める要件は、次のとおりとする。

- 一 有効放射時間は、7 秒以上であること。
 - 二 容器を構成する材料は、閉そく圧力に対して十分な強度を有するものであること。
 - 三 前条第 1 項第 1 号、第 3 号、第 5 号(ロ及びハに係るものに限る。)、第 6 号から第 9 号まで及び第 12 号に掲げる要件
 - 四 りん酸塩類であって、適当な防湿剤が加えられた 0.177 ミリメートル以下の微細な粉末状の消火剤を充てんしたものであること。
 - 五 1 キログラム以上の消火剤を充てんしたものであること。
- 2 自動拡散型の粉末消火器に係る規則第 65 条の告示で定める要件は、前条第 1 項第 5 号(ロ及びハに係るものに限る。)及び第 6 号、同条第 2 項第 1 号及び第 3 号並びに前項第 2 号及び第 4 号に掲げる要件とする。

3.2 (a) 2.2(a)及び(b)は、本項について準用する。

(小型船舶の基準を定める告示の準用)

第 3 条 小型船舶の基準を定める告示第 8 条及び第 9 条の規定は、小型漁船の防火措置について準用する。この場合において、同告示第 8 条中「小型船舶」とあるのは、「小型漁船」と読み替えるものとする。

3.0 (a) 細則第 1 編附属書 [13]8.0 は本項について準用する。

【16】

第 8 条 小型船舶にストーブ、レンジ又はコンロ(以下この章において「ストーブ等」という。)を設置する場合には、次の各号に掲げる基準によらなければならない。ただし、検査機関がストーブ等の構造等を考慮して差し支えないと認める場合は、この限りでない。

- 一 移動しないように固定すること。
- 二 ストーブ等の台及びこれらを設置した床の燃焼のおそれのある部分は、不燃物とすること。
- 三 前号の台及び床を除き、不燃物にあってはストーブの側面及び上端から 0.3 メートル以上、不燃物以外のものにあつてはストーブの側面から 0.6 メートル以上、上端から 0.9 メートル以上離すこと。
- 四 第 2 号の床を除き、不燃物以外のものは、レンジ又はコンロの側面から 0.3 メートル以上、上端から 0.9 メートル以上離すこと。
- 五 煙突の防熱措置を施さない部分は、不燃物以外のものから 0.3 メートル以上離すこと。

8.0 (a) 本条第 4 号の「コンロの側面」とは、「コンロの炎の吹き出し口」と取り扱って差し支えない。

(b) ただし書の規定を適用するものは、次のものとする。なお、レンジ又はコンロの側面及び上端の壁に断熱性の不燃物を張ったものは、不燃物に含めて差し支えない。

レンジ又はコンロの側面及び上端の壁との間に金属板等の不燃性材料の遮蔽板を設置(側面及び上端の壁との間に空間を設け設置したものに限り。移動式のものでもよい。)した場合は、レンジ又はコンロの側面からの距離を 0.1 メートル以上、上端からの距離を 0.6 メートル以上として差し支えない。

(c) 「ストーブ等」には、可燃物に対して直接火災の危険のない電磁調理器等は含まない。

(b) 細則第1編附属書[13]9.0は本項について準用する。

第9条 賄設備用又は暖房設備用の燃料としてプロパンガスその他の空気より重い爆発性のガス(以下この条において「プロパンガス等」という。)を使用する場合は、プロパンガス等のボンプの設置、ガス配管等は、次に掲げる基準によらなければならない。

- 一 ボンプは、暴露部の通風良好な場所に設置し、船の動揺により転倒しないように措置しておくこと。ただし、検査機関が設置方法、容量等を考慮して差し支えないと認める場合は、検査機関の指示するところによる。
- 二 ボンプは、直射日光から遮へいすること。
- 三 プロパンガス等を使用するストーブ等を居室内に設置する場合は、通風良好な場所に設置し、ボンプと居室内のストーブ等との間には、金属管を用いた固定配管を設け、ストーブ等を接続する部分の管端にバルブ又はコックを備え付けること。

9.0 (a) 「差し支えないと認める場合」とは次の要件に適合する場合をいう。

(1) 以下のすべての要件に適合する区画にボンプが設置されている場合

- () ボンプ、圧力調整器、プロパンガス等の管系等(発火源となるおそれのあるものを除く。)のみに使用される専用のものであること。
- () 風雨及び海水の打込み等からボンプを保護できる構造であること。
- () 直射日光及び機関の熱等からボンプを保護できる構造であること。
- () 容易にバルブの操作、日常点検、漏えいテスト等が行える構造であること。
- () 水線より上方に位置していること。
- () 船内の他の区画に対して気密であること。
- () 以下の要件に適合した換気構造を有していること。

(イ) 区画の上方に空気取り入れ口を有し、最も低い位置から滞留することなく区画より低くかつ、水線上の船外へ直接換気できること。

なお、当該換気口が第12条の適用を受ける場合、細則第1編12.0(b)(1)又は(2)によること。この場合において、(1)の「機関の空気取入口、ピルツ排出管の開口端」とあるのは「換気口」と、「管を上方に湾曲させる等適当な」とあるのは「開口の面積が10cm²以下とする」と読み替えるものとする。

(ロ) 船体内部への開口から60cm以上離れた場所に換気できること。

(ハ) 換気口の下方にエンジン排気管がある場合、排気管から60cm以上離れた場所に換気できること。

(ニ) 換気ラインの内径は直径1.2cm以上であること。

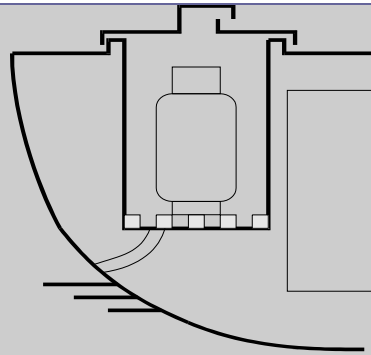


図 9.0<1>

- (2) カットコノ等に使用される液化ブタンガスボンベであって(財)日本ガス機器検査協会の検査合格品表示のあるものを使用する場合。



又は



図 9.0<2>

- (b) 固定配管の管末には閉止弁を設け、使用しない場合にはゴムキャップを施すこと。
- (c) 固定配管からストーブ等までの間はゴム管で接続して差し支えないが、この場合のゴム管の長さは2 m以内とし、使用するガスの種類に応じ JIS K 6348(ガス用ゴム管)に適合するもの又はこれと同等以上の性能を有するものを使用すること。
- (d) 次の ISO 規格に従って設置されるポンベについては、第 1 号及び第 2 号の要件に適合するものと認めて差し支えない。

ISO 10239:2000 「Small craft - Liquefied petroleum gas (LPG) system (舟艇 - 液化石油ガス(LPG)装置)」

(号鐘)

第 4 条 号鐘に係る規則第 39 条第 1 項の告示で定める要件は、航海用具を定める告示(平成 14 年国土交通省告示第 512 号)第 4 条各号に掲げるとおりとする。

航海用具の基準を定める告示

(号鐘及びどら)

第 4 条 船舶設備規程第 146 条の 9 の告示で定める要件は、次のとおりとする。

【15】

- 一 号鐘又はどらから 1 メートルの位置における音圧は、110 デシベル以上であること。

- 二 材料は、耐しよく性のものであること。
- 三 澄んだ音色を発するものであること。
- 四 号鐘の呼び径は、300ミリメートル以上であること
- 五 号鐘と打子の重量は、号鐘の重量の3パーセント以上であること。
- 六 動力式の号鐘の打子は、できる限り一定の強さで号鐘を打つものであって、かつ、手動によっても操作できるものであること。

(形象物)

第5条 形象物に係る規則第39条第1項の告示で定める要件は、小型船舶の基準を定める告示第13条から第15条まで及び第18条に定めるとおりとする。

- 5.0 (a) 細則第1編附属書[13]13.0、14.0及び15.0は本項について準用する。

【16】

小型船舶の基準を定める告示

(黒色球形形象物)

第13条 規則第82条第1号の表黒色球形形象物の項及び規則第82条第2号の表黒色球形形象物の項並びに黒色球形形象物に係る規則第82条第1号の表備考第9号の告示で定める要件は、直径600ミリメートル以上のものであることとする。ただし、全長20メートル未満の小型船舶に備え付けるもの大きさは、当該小型船舶の大きさに適したものとすることができる。

- 13.0 (a) 「全長20メートル未満の小型船舶に備え付けるもの大きさは、当該小型船舶の大きさに適したもの」とは、直径300ミリメートル以上のものとする。

(黒色円すい形形象物)

第14条 規則第82条第1号の表黒色円すい形形象物の項の告示で定める要件は、底の直径が600ミリメートル以上であって、高さが底の直径と等しいものであることとする。ただし、全長20メートル未満の帆船に備え付けるもの大きさは、当該帆船の大きさに適したものとすることができる。

- 14.0 (a) 「全長20メートル未満の帆船に備え付けるもの大きさは、当該帆船の大きさに適したもの」とは、底の直径が300ミリメートル以上であって、高さが底の直径と等しいものとする。

(黒色ひし形形象物)

第15条 黒色ひし形形象物に係る規則第82条第1号の表備考第9号及び規則第82条第2号の表黒色ひし形形象物の項の告示で定める要件は、底の直径が600ミリメートル以上の大きさであって、高さが底の直径と等しい2個の同形の円すいをその底で上下に結合させた形のものであることとする。ただし、全長20メートル未満の小型船舶に備え付けるもの大きさは、当該小型船舶の大きさに適したものとすることができる。

- 15.0 (a) 「全長20メートル未満の小型船舶に備え付けるもの大きさは、当該小型船舶の大きさに適したもの」とは、底の直径が300ミリメートル以上であって、高さが底の直径と等しい2個の同形の円すいをその底で上下に結合させたものとする。

(紅色ひし形形象物)

第18条 紅色ひし形形象物に係る規則第82条第1号の表備考第9号の告示で定める要件は、底の直径600ミリメートル以上、高さ500ミリメートル以上のものであることとする。

(汽笛)

第6条 汽笛に係る規則第39条第1項の告示で定める要件は、航海用具の基準を定める告示第3条第1項各号及び第2項第一号に掲げるとおりとする。

航海用具の基準を定める告示

(汽笛)

第3条 汽笛の要件に係る船舶設備規程第146条の7の告示で定める要件は、次のとおりとする。

【15】
【18】

- 一 基本周波数及び音圧は、次の表の上欄に掲げる船舶の区分に応じ、それぞれ同表の中欄及び下欄に掲げるものであること。

区分	基本周波数	音圧
全長200メートル以上の船舶	70ヘルツ以上200ヘルツ以下	143デシベル以上
全長75メートル以上200メートル未満の船舶	130ヘルツ以上350ヘルツ以下	138デシベル以上
全長20メートル以上75メートル未満の船舶	250ヘルツ以上700ヘルツ以下	130デシベル以上
全長20メートル未満の船舶	250ヘルツ以上700ヘルツ以下	120デシベル以上(180ヘルツ以上450ヘルツ以下)
		115デシベル以上(450ヘルツ以上800ヘルツ以下)
		111デシベル以上(800ヘルツ以上2100ヘルツ以下)
備考 音圧は、当該汽笛から音が最も強い方向(次号において最強方向という。)に1メートル離れた位置において、180ヘルツから700ヘルツまでの間に中心周波数を有する3分の1オクターブのいずれか1により測定するものとする。ただし、全長20メートル未満の船舶にあっては、表中括弧内に定める周波数の範囲内に中心周波数を有する3分の1オクターブのいずれか1により測定するものとする。		

- 二 指向性を有する汽笛は、次に掲げる音圧以上の音圧を有するものであること。この場合において、音圧は、前号の音圧の測定に用いた3分の1オクターブにより測定するものとする。
- イ 最強方向から左右それぞれ45度の範囲においては、最強方向の音圧から4デシベルを減じた音圧
- ロ イに掲げる範囲以外の範囲においては、最強方向の音圧から10デシベルを減じた音圧

- 三 船舶の航行中における動揺、振動等によりその性能に支障を生じないものであること。
- 2 汽笛の位置に係る船舶設備規程第 146 条の 7 の告示で定める要件は、次のとおりとする。
- 一 次に掲げるところにより設置するものであること
 - イ できる限り高い位置に設置すること。
 - ロ 他船の汽笛を通常聴取する自船上の場所における音圧が、110 デシベル(A)を超えず、できる限り 100 デシベル(A)を超えないように設置すること。
 - ハ 指向性を有する汽笛が当該船舶における唯一の汽笛である場合には、当該汽笛は、船首方向において音圧が最大となるように設置すること。

(海図)

第 7 条 海図に係る規則第 39 条第 1 項の告示で定める要件は、航海用具の基準を定める告示第 5 条各号に掲げるとおりとする。

航海用具の基準を定める告示

(電子海図情報表示装置等)

- 第 5 条 電子海図情報表示装置に係る船舶設備規程第 146 条の 10 の告示で定める要件は、次のとおりとする。
- 一 電子海図を表示することができるものであること。
 - 二 船位を連続的に電子海図上に表示することができるものであること。
 - 三 電子海図上の等深線を選択した場合には、選択した等深線を他の等深線と識別することができるものであること。
 - 四 電子海図上の安全等深線を選択した場合には、選択した等深線より浅い位置を、他の位置と識別できる方法により表示することができるものであること。
 - 五 真方位(真北を基準とする方位をいう。以下同じ。)により表示することができるものであること。
 - 六 真運動表示方式(表示された陸地又は静止した物標を基準とした表示面の表示方式をいう。以下同じ。)により表示することができるものであること。
 - 七 航海計画が設定することができ、かつ、それを表示することができる

きるものであること。

八 安全等深線の横断その他の適切でない航海計画が設定されたことを表示できるものであること。

九 表示面に表示される情報は、常に明りょうに表示できるものであること。

十 電子海図情報を更新することができるものであること。

十一 12時間分の航海情報を1分間隔で、全航海の航海情報を4時間以内の間隔で記録することができるものであること。

十二 故障を示す警報を発するものであること。

十三 必要な予備装置を備えているものであること。

(船灯等の要件)

第8条 船灯(第4種マスト灯、第3種舷灯、第2種両色灯、底びき網漁業等、かけまわし漁法灯及びきんちゃく網漁業灯を除く。)及び操船信号灯の要件に係る規則第40条の告示で定める要件は、航海用具の基準を定める告示第2条各号並びに小型船舶の基準を定める告示第19条第1項第2号及び第3号に掲げるとおりとする。

2 船灯(第4種マスト灯、第3種^{けん}舷灯及び第2種両色灯に限る。)の要件に係る規則第40条の告示で定める要件は、小型船舶の基準を定める告示第19条第2項各号に掲げるとおりとする。

3 船灯(底びき網漁業灯、かけまわし漁法灯及びきんちゃく網漁業灯に限る。)の要件に係る規則第40条の告示で定める要件は、漁船の基準を定める告示(平成14年農林省
国交省告示第5号)第4条に定めるとおりとする。

航海用具の基準を定める告示

(船灯等)

第2条 船灯及び操船信号灯の要件に係る規程第146条の4の告示で定める要件は、次のとおりとする。

一 次に掲げる要件に適合する灯光を発するものであること。ただし、管海官庁が当該小型船舶の構造等を考慮して差し支えないと認める場合には、この限りでない。

イ 第一号表第1欄に掲げる船灯等の種類ごとに、同表第2欄から第4欄までに掲げる色、水平射光範囲(水平方向における射光の範囲をいう。Ⅱ及びⅢにおいて同じ。)及び光達距離を有するものであること。

ロ Ⅰの色は、第二号表上欄に掲げる色の種類ごとに、日本工業規格XYZ表色系の色度図において、同表下欄に掲げる領域内の色度を有するものであること。

Ⅱ 第一号表第1欄に掲げる船灯等の種類ごとに、同表第3欄に掲げ

る水平射光範囲において、最小光度(次の算式により算定した光度をいう。以下ハにおいて同じ。)以上の光度を有するものであること。ただし、マスト灯、^{げん}舷灯、両色灯、船尾灯、引き船灯及び三色灯(ニにおいて「マスト灯」という。)にあっては、水平射光範囲の境界から内側へ5度の範囲(^{げん}舷灯にあっては、船首方向の境界から内側へ5度の範囲を除く。)において、最小光度の50ℓ[°]-セントの光度まで減ずることができる。

$$I=3.43 \times 10^6 \times D^2 \times K^{-D}$$

I は、光度(カンテラ)

T は、閾値(ルクス)とし、0.0000002

D は、光達距離(海里)

K は、大気の透過性とし、0.8

ニ マスト灯にあっては、水平射光範囲の境界から外側へ5度(^{げん}舷灯の船首方向の境界にあっては、外側へ1度から3度まで)の範囲内において遮断されたものであること。

ホ 上下方向において、次に掲げる光度以上の光度を有するものであること。

(1) 水平面の上下にそれぞれ5度の範囲内において、ハに規定する光度

(2) 水平面の上下にそれぞれ5度から7.5度までの範囲において、ハに規定する光度の60ℓ[°]-セントの光度(帆船が帆のみを用いて航行する場合に使用する船灯にあっては、5度から25度までの範囲において、ハに規定する光度の50ℓ[°]-セントの光度)

ハ 光度が過度に大きくならないように調節されたものであること。この場合において、その調節は、可変調節の方法によって行ってはならない。

ニ 全長20メートル以上の船舶に備える^{げん}舷灯は、黒色のつや消し塗装を施した内側隔板を取り付けたものであること。

三 ^{せん}閃光灯及び操船信号灯は、第一号表第5欄に掲げるところにより^{せん}閃光を発するものであること。

8.1 (a) 細則第1編附属書[13]19.1は本項について準用する。

第19条 船灯(第4種マスト灯、第3種舷灯、第2種両色灯及び第2種三色灯を除く。)及び操船信号灯の要件に係る規則第83条の告示で定める要件は、次のとおりとする。

- 一 航海用具の基準を定める告示第2条に定める要件
- 二 全長20メートル以上の小型船舶に備える舷灯は、黒色のつや消し塗装を施した内側隔板を取り付けたものであること。
- 三 閃光灯及び操船信号灯は、船舶設備規程第9号表の3第5欄に掲げるところにより閃光を発するものであること。

2 船灯(第4種マスト灯、第3種舷灯、第2種両色灯及び第2種三色灯に限る。)の要件に係る規則第83条の告示で定める要件は、次の掲げるとおりとする。

- 一 次に掲げる要件に適合する灯光を発するものであること。ただし、管海官庁が当該小型船舶の構造、航海の態様等を考慮して差し支えないものと認める場合は、この限りでない。

イ 次の表の第1欄に掲げる船灯の種類ごとに、同表第2欄から第4欄までに掲げる色、水平射光範囲(水平方向における射光の範囲をいう。)及び光達距離を有するものであること。

船灯の種類	色	水平射光範囲	光達距離
第4種マスト灯	白	225度	2海里
第3種舷灯	左舷灯 紅 右舷灯 緑	112.5度	1海里
第2種両色灯	左舷側 紅 右舷側 緑	左右各舷112.5度	1海里
第2種三色灯	左舷側 紅 右舷側 緑 後部 白	左右各舷112.5度 後部 135度	左右各舷 1海里 後部 2海里

ロ 航海用具の基準を定める告示第2条第二号から第六号までに掲げる要件に適合するものであること。

二 前項第二号に定める要件

19.1 (a) 内側隔板は、射光範囲の外側1度から3度の範囲で光を遮ることができるものとする。

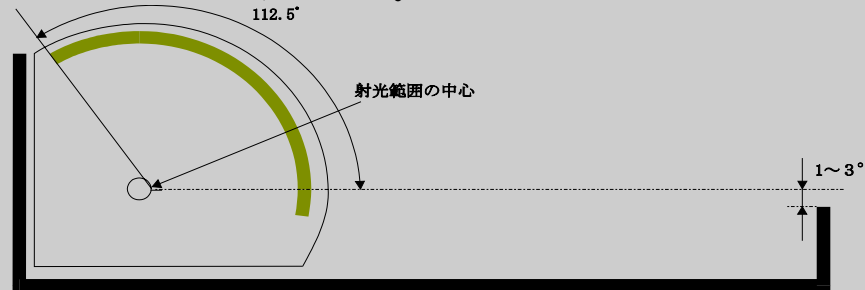


図 19.1<1>

(b) 船舶の恒久的構造物を利用して差し支えない。

漁船の基準を定める告示

(漁法灯及び漁業灯の要件)

第4条 漁法灯及び漁業灯の要件に係る船舶設備規程第67条の告示で定める要件は、次のとおりとする。

- 一 底びき網漁業灯、かけまわし漁法灯及びきんちやく網漁業灯は、次に掲げる灯光を発するものであること。

イ 別表第1欄に掲げる船灯の種類ごとに、同表第2欄から第4欄ま

でに掲げる色、水平射光範囲(水平方向における射光の範囲をいう。)及び光達距離を有するものであること。

ロ 航海用具の基準を定める告示(平成14年国土交通省告示第512号)第2条第1項第一号ロからハまでに掲げる要件に適合するものであること。

二 かけまわし漁法灯及びきんちゃく網漁業灯は、別表第5欄に掲げるところにより閃光を発生するものであること。

(船灯等の位置)

第9条 小型船舶の基準を定める告示第20条各号の規定は、船灯(底びき網漁業灯、かけまわし漁法灯及びきんちゃく網漁業灯を除く。)及び操船信号灯の位置に係る規則第40条の告示で定める要件について準用する。この場合において、小型船舶の基準を定める告示第20条中の「小型船舶」とあるのは、「小型漁船」と読み替えるものとする。

2 船灯(底びき網漁業灯、かけまわし漁法灯及びきんちゃく網漁業灯に限る。)の位置に係る規則第40条の告示で定める要件は、漁船の基準を定める告示第5条各号に掲げるとおりとする。

9.1 (a) 細則第1編附属書[13]20.0は本項について準用する。

【16】

第20条 船灯の位置に係る規則第83条の告示で定める要件は、次のとおりとする。

一 船灯は、その射光が妨げられるおそれのない適当な位置(停泊灯以外の全周灯(海上衝突予防法第21条第6項に規定する全周灯をいう。以下同じ。))にあっては、その水平方向における射光(隔壁を取り付けることその他の方法により、2個の全周灯を1海里の距離から1の灯火として視認できるように装置する場合にあっては、当該2個の全周灯による射光)が6度を超過して妨げられるおそれのない適当な位置)に装置すること。

二 マスト灯(2個又は3個のマスト灯を垂直線上に装置する場合にあっては、いずれか1のマスト灯をいう。第三号を除き、以下この条において同じ。)を装置する位置は、次の各号に適合するものであること。

イ 船の船首尾線上であること。ただし、全長12メートル未満の動力船に備え付けるマスト灯を船の船首尾線上に装置できない場合は、この限りでない。

ロ 全長12メートル以上の小型船舶にあっては、高さは、舷縁上2.5メートル(全長20メートル以上の小型船舶にあっては、上甲板(最上層の全通甲板をいう。))上6メートル(最大幅が6メートルを超える推進機関を有する小型船舶にあっては、最大幅))以上であること。ただし、全長20メートル以上の小型船舶であって全長と最大幅との比が3.0未満のものうち、最強船速が次項で定める算式により算定した値以上となるものマスト灯にあっては、マスト灯と舷灯を頂点とする二等辺三角形を当該小型船舶の船体中心線に垂直な平面に投影した二等辺三角形の底角が27度以上となる高さとする事ができる。

ハ マスト灯以外のすべての船灯より上方であること。

ニ マスト灯は、船体中央部より前方(全長20メートル未満の小型船舶にあっては、できる限り前方)に装置しなければならない。ただし、管海官庁が当該小型船舶の構造等を考慮してやむを得ないと認める場合は、管海官庁の指示するところによるものとする。

三 舷灯を装置する位置は、次の各号に適合するものであること。

イ 上甲板上の高さは、マスト灯の上甲板上の高さの4分の3以下であること。

ロ マスト灯又は規則第82条第1項第一号の表備考第十号の規定により備え付けることができる白灯を舷縁上2.5メートル未満の高さに装置する場合にあっては、当該マスト灯又は白灯より1メートル以上下方であること。

ハ 全長20メートル以上の小型船舶に装置する場合は、マスト灯より前方でなく、かつ、舷側又はその付近であること。

四 両色灯を装置する位置は、次の各号に適合するものであること。

イ 船の首尾線上であること。ただし、マスト灯又は規則第82条第1項第一号の表備考第十号又は第十一号の規定により備え付けることができる白灯を船の首尾線上に装置できない場合は、当該マスト灯又は白灯が装置されている位置から船の首尾線に平行に引いた直線上又はできる限りその直線に近い位置とすることができる。

ロ マスト灯より1メートル以上下方であること。

五 海上衝突予防法の規定により2個又は3個の船灯を垂直線上に掲げることとされる場合における当該船灯の位置は、航海用具の基準を定める告示第2条第2項第六号イ及びロの規定に適合するものであること。

2 前項に規定する算式は、次に掲げるものとする。

3. $7V^{0.1667}$ (メートル毎秒)

この場合において、

Vは、計画満載喫水線における排水容積(立方メートル)

- 20.0 (a) 「最大幅」とは、小型船舶の航行の状態における船体、ワーク、船体に固定された付加物を含む一方の舷側端から反対舷側端までの最大の水平距離をいう。
- この場合、小型帆船の帆装用フォーム及び工具その他を使用することなく小型船舶から取り外すことができる付加物は含まないものとする。
- (b) 「舷縁」とは、甲板を有する船舶にあっては甲板の上面の延長及び外板の外面の交点をいい、甲板を有しない船舶にあっては舷端の上面をいう。
- (c) 船灯の高さは当該船灯の設けられる場所を基準とする。ただし、他の船灯との相対関係が示されているものにあつては、基準となる船灯の設けられる高さに従う。この場合において、トリムは計画満載状態におけるトリムとする。

漁船の基準を定める告示

(漁法灯及び漁業灯の位置)

第5条 漁法灯及び漁業灯の位置に係る規程第67条の告示で定める要件は、次のとおりとする。

- 一 海上衝突予防法(昭和52年法律第62号)第26条第1項又は第2項の規定により2個の漁業灯を垂直線上に掲げることとされる場合における当該漁業灯のうち下方のものは、当該2個の漁業灯の間隔の2倍以上舷灯より上方に設置すること。
- 二 1対の底びき網漁業灯又はきんちやく網漁業灯は、互いに0.9メートル以上隔てて前号に規定する漁業灯より下方に設置すること。
- 三 かけまわし漁法灯は、海上衝突予防法第26条第3項又は第5項の規定により掲げることとされる場合における当該漁業灯より下方に設置すること。

(デジタル選択呼出装置及びデジタル選択呼出聴守装置)

<p>第10条 HFデジタル選択呼出装置に係る規則第42条において準用する小型船舶安全規則第84条の4の告示で定める要件は、航海用具の基準を定める告示第28条各号に掲げるとおりとする。</p> <p>2 HFデジタル選択呼出聴守装置に係る規則第42条において準用する小型船舶安全規則第84条の4の告示で定める要件は、航海用具の基準を定める告示第29条各号に掲げるとおりとする。</p>
--

航海用具を定める告示

(デジタル選択呼出装置)

第28条 船舶設備規程第146条の38の4の告示で定める要件は、次のとおりとする。

- 一 遭難周波数において他の船舶その他の施設と有効かつ確実に呼出しの送信及び受信ができるものであること。
- 二 選択し、又は選択された周波数を制御盤上に表示することができるものであること(MFのみで運用するものを除く。)

三 第26条第一号、第二号及び第四号から第十八号までに掲げる要件

(デジタル選択呼出聴守装置)

第29条 船舶設備規程第146条の38の4の告示で定める要件は、次のとおりとする。

- 一 選択された周波数を制御盤上に表示できるものであること(MFのみで運用するものを除く。)
- 二 第6条第六号及び第八号から第十四号まで、第26条第一号、第七号、第十一号、第十二号、第十四号及び第十六号並びに第27条第一号及び第二号に掲げる要件