

## 第2編 小型船舶の検査の実施方法に関する細則

### 改正年月日一覧表

改正次数	改正年月日	備考
	達第5号 平成6年5月19日	
1	達第16号 平成6年12月26日	2-1-2(3)、2-5-6、2-5-8 及び 3-2-2(2) (K94401)
2	達第4号 平成7年9月29日	2-5-7(3)(4) (K95329)
3	達6号 平成7年9月29日	3-1-2(2)(ii) (K95362)
4	達5号 平成9年6月27日	2-3-3(3)表 2-6 注(1)、2-5-7(3)、3-2-2(2) (i)(=)、及び 3-2-2(2)(ii)(=) (K97241)
5	達第9号 平成9年12月3日	1-1-1、1-1-6、2-1-3(3)(ii)、2-1-3(6)、2-1-4 (2)(iii)表 2-3、2-1-4(3)(ii)(ハ)2)、(ホ)及び (5)(ii)、2-2-1(3)及び(4) (K97464)
6	達第3号 平成10年3月13日	表 2-4 備考中、表 2-5 備考中、2-5-9、附属書 「14」 (K98084)
7	達第5号 平成10年6月25日	表 2-6 注(3) (K98195)
8	達第12号 平成10年12月24日	2-1-4(2)(i)、2-1-4(2)(iii)表 2-3、2-1-4(2) (iv)(イ)、2-2-3 表 2-5、2-3-3(3)、2-3-3 表 2- 6、2-4-3、2-5-1(3)、2-5-3 及び 2-5-10(9)、3-2- -2 (K98365)
9	達第16号 平成11年3月29日	1-1-3、2-1-4(1)(i)(=)2)、2-2-3 表 2-5、3-2- 3(2)、4-1-2(2)(iv)(イ)、附属書[2]3. 及び 4.、 附属書[2]第1号様式及び附属書[2]第2書 式 (K99098)
10	達第11号 平成11年8月19日	2-1-2(1)、2-1-2(3)(i)(イ)2) 及び (ii)(ロ)、2- -1-3(1)(vii)、2-2-1(1) (K99258)

11	達第 5 号 平成 12 年 6 月 1 日	2-1-2(4)、2-1-4(1)(ii)及び(4)(iii)、2-2-2表 2-4、2-2-3 表 2-5、2-5-1(4)、2-5-2(1)(i)、(1)(ii)及び(1)(xv)、2-5-2(2)(i)、2-5-7(4)(i)、2-5-10(3)、3-1-2(4)表 3-1、3-2-2(1)(ii)、(2)(i)、(2)(ii)及び(2)(iii)、3-2-4(1)(ii)及び(1)(iii)、3-2-5(2)(i)及び(2)(ii)、4-1-2 表 4-2、附属書[1]1.、附属書[2]7. 及び第 4 号様式、附属書[5][I]1. 及び[II]1. 附属書[6]1. (1)、附属書[7-1]2. (2)、2. (4)、3. (2)、4. (1)、5. (第 1 号様式) 及び 5. (第 2 号様式)、附属書[7-2]2. (3) 及び 2. (4) (K00188)
12	達第 16 号 平成 12 年 12 月 22 日	2-5-3(2)、附属書[6]1. (2)(v) (K00385)
13	達第 1 号 平成 14 年 1 月 23 日	2-2-2 表 2-4、2-2-3 表 2-5、2-2-5 表 2-5、2-5-10(3) 及び(9)、附属書[1]、附属書[7-3]、附属書[11]2. (3)、(4)、(5)、(6)、(7) 及び(8)、附属書[11]4.、附属書[12]2. (4)、(6) 及び(7)、附属書[12]3. (K02014)
14	達第 13 号 平成 14 年 3 月 29 日	1-1-3、2-1-1(3)、2-1-4(1) 及び(2)、2-2-3、2-5-8(2)、3-1-2(6)、附属書[2]4.、附属書[5][I]2.、[II]2 及び[III]、附属書[7-1](第 1 号様式) 及び(第 2 号様式)、附属書[8]、附属書[9]、附属書[10]、附属書[11]、附属書[12]、附属書[14]3. (K02107)
15	達第 16 号 平成 14 年 6 月 27 日	2-1-3(3)、表2-3、2-1-4(2)、(3) 及び(5)、表2-4、表2-5、2-3-3(3)、2-4-3(2)、2-5-2(1)、3-2-2(1)、表 4-2、4-1-2(2)、附属書[8]3.、附属書[11]2.、附属書[12]2. (K02288)
16	達第 17 号 平成 14 年 9 月 30 日	2-1-4(3)、表2-5、附属書[7-3] (K02510)
17	達第 7 号 平成 15 年 5 月 30 日	1-1-2、2-5-9、2-5-10、2-5-11、附属書[14]、附属書[15] (K03364)

18	達第 9 号 平成 15 年 7 月 31 日	2-1-4(3)(ハ)、2-2-3表2-5 (K03494)
19	達第 10 号 平成 15 年 7 月 31 日	2-1-2(3)(イ)(ロ)、2-1-3(2)(イ)(ロ)、(ウ)及 び(ビ)、2-1-4(1)(イ)(ロ)、(2)(イ)、(ロ)、(イ iii)、(iv)及び(ウ)、2-2-2表2-4、2-2-3表2-5、 2-5-3(3)(イ)及び(ロ)、2-5-7(1)(イ)(ロ)、(2 )及び(3)(イ)、2-5-10(3)(イ)(ロ)及び(5)、3- 2-3(1)(イ)(ロ)、(2)(イ)(ロ)、(イ)(ロ)、(イ iii)(イ)及び(ロ)、4-1-2(1)(イ)及び(2)(iv)(イ )、附属書[5][Ⅲ]3.(3) (K03495)
20	達第 12 号 平成 16 年 10 月 28 日	1-2、2-1-1(3)、2-1-2(3)(イ)(ロ)、2-2-2表2-4 、2-2-3表2-5、2-3-3表2-6、2-5-6、2-5-7(5)、2 -5-8(2)(イ)及び(ロ)、2-5-11(2)及び(3)(イ) (K04540)
21	達第 2 号 平成 17 年 3 月 28 日	2-2-2表2-4、2-2-3表2-5、2-3-3(3)(iii)(ハ)、2 -3-3表2-6注(5)、3-2-3(1)(イ)(ロ)及び (2)(iv) (K05126)
22	達第 12 号 平成 17 年 7 月 29 日	2-2-3表2-5、附属書[7-3]2.(2)及び(3) (K05391)
23	達第 9 号 平成 18 年 7 月 26 日	2-2-3表2-5、2-5-2、3-2-2、(1)、(2)、(3)、(イ) (イ)、(ロ)、(イ) (K06516)
24	達第 6 号 平成 19 年 9 月 11 日	2-1-3(3)(イ)(ロ)、(イ)(ロ)(参考)、附属書 [7-1]2.、附属書[13]2.(2)、(3)(イ)(ロ)、(iii) (ロ)、(iv) (K07299)
25	達第 1 号 平成 20 年 1 月 15 日	2-2-2表2-4、2-2-3表2-5、2-5-6(1)～(7)、 2-5-10(4)、附則(平成20年1月15日)、附属 書[16]、附属書[17] (K08008)
26	達第 6 号 平成 20 年 8 月 19 日	附属書[13]2.(3)(イ) (K08134)

27	達第3号 平成21年6月9日	2-2-22-4、2-2-3表2-5、2-5-2(1)、2-5-6(2)～(4)、3-2-3(1)(ii)(h)1、4-1-2表4-2、(1)(i)(iii)～(viii)、(2)(i)、(i)(h)(=)、(iii)表4-4、(ホ)～(リ)、(iv)(h)～(ホ)、附属書[7-3]、1、2(2)、(3)(ii)(iii)、(4)、附属書[17]別紙様式2 (K09100)
28	達第11号 平成22年7月1日	2-1-4(2)表2-3、(3)(h)1、2-2-3表2-5、2-3-3表2-6、2-5-1(4)、2-5-7(3)、2-5-10(7)、4-1-2表4-2、(1)(i)(iv)、(2)(i)、(i)(p)～(ホ)、(ii)(p)(h)、(iv)(i)(h)、附属書[17]4、5別紙様式3 (K10171)
29	達第14号 平成23年8月1日	2-1-4(1)、(2)表2-3、(2)(ii)、2-5-2(2)(i)～(iv) (K11396)
30	達第4号 平成24年5月10日	2-1-4(3)(ii)(x)、2-2-2表2-4、2-2-3表2-5、3-2-2(2)(i)(i)(=)、(ii)(i)(=)及び(iii)、3-2-3(1)(ii)(h)1 (K12182)
31	達第7号 平成26年12月1日	2-1-4(1)(i)(p)、(3)(ii)(h)2、3-2-3(1)(ii)(h)、4-1-2(2)(vi)、附属書[10]2.(1)(ii) (K14697)
32	達第2号 令和2年5月1日	2-1-4(2)(ii)(i)、2-5-1(3)、2-5-2、2-5-6(2)、(3)、4-1-2、附属書[2]第1号様式～第4号様式、附属書[7-1]別紙第1号様式、附属書[8]別紙様式、附属書[9]別紙様式、附属書[10]別紙様式、附属書[11]別紙様式、附属書[12]別紙様式、附属書[17]別紙様式 (K20163)
33	達第4号 令和3年3月24日	3-2-3(1)(i)(h)3、附属書[2]第1号様式～第4号様式、附属書[7-1]別紙第1号様式、附属書[8]別紙様式、附属書[9]別紙様式、附属書[10]別紙様式、附属書[11]別紙様式、附属書[12]別紙様式、附属書[17]別紙様式 (K21074)
34	達第7号 令和4年4月1日	2-1-2(3)(i)(p)4、2-1-4(4)(ii)、2-3-3表2-6、2-5-2(1)(xxvi)、2-5-6(2)、(3)、4-1-2表4-2、(2)(i)(p)、(iv)(p)～(ホ)、附属書[8]2.(3)(ii) (K22161)

35	達第 11 号 令和 4 年 12 月 23 日	2-2-3表2-5 (K22740)
36	達第 9 号 令和 6 年 3 月 29 日	2-1-3(3)(vii)、2-1-4(3)(ii)(ハ)(ル)、2-2-2表2-4、2-2-3表2-5、2-3-3表2-6、2-5-1(4)、2-5-10、2-5-11、附属書[8]、附属書[8]別紙様式、附属書[13]1(3)、2(3)(iii)

## 第2編 小型船舶の検査の実施方法に関する細則

### 第1章 総則

#### 1-1 適用

1-1-1 漁船以外の小型船舶(以下「小型船舶」という。)又は小型船舶に係る物件(以下「物件」という。)の検査を行う場合の検査の方法は、この細則によること。ただし、この細則は、船舶の大きさ、用途及び航行区域等に応じた標準的なものを定めたものであり、当該船舶の保守・整備状況及び使用状況等を勘案し、適当かつ、合理的と認められる場合には、本細則と異なる確認方法によることができる。 【5】

なお、工場能力、実績等、小型船舶又は物件の構造等を考慮して理事長が特に指示した場合は、この細則に代る他の方法によることができる。

1-1-2 新しい材料を使用した船体、ボイラ等材料、構造が特殊なものの検査の方法は、資料に意見を添えて本部に伺い出ること。 【17】

なお、小安則第4条の規定に基づき特殊基準が定められている小型船舶の検査の方法は、それぞれ当該特殊基準によること。

1-1-3 施行規則第1条第5項に該当する「小型兼用船」については、漁ろうに従事する以外の場合の航行区域により適用すること。 【5】 【14】  
また、漁ろうする間に準用される小漁則に係る事項については、細則第5編にもよること。

1-1-4 1-1-2の場合を除き、この細則に定める検査の方法により難しい場合は、資料に意見を付して本部に伺い出ること。

1-1-5 施行規則第14条各号に該当する船舶については、小型船舶であっても管海官庁が検査を行うこととなるので留意すること。 【5】

なお、係留船については、施行規則第2条第2項第3号トに該当するものであって、当分の間は告示で定められた用途に供するもののうち12人を超える旅客定員を有するものに限り法の適用対象とすることとされている。また、第3編第1章2.2(c)及び(d)についても参照のこと。

1-2 定義

1-2-1 本編において「沿岸区域」とは、細則第1編2.3にいう「沿岸区域」をいう。 【20】

1-2-2 本編において「2時間限定沿海区域」とは、細則第1編2.4にいう「2時間限定沿海区域」をいう。

## 第2章 船舶検査の実施方法

### 2-1 第1回定期検査(製造検査を含む。)

#### 2-1-1 通則

- (1) 第1回定期検査の方法は本節による。
- (2) 第1回定期検査を行うに当たっては、必要に応じ検査の準備、検査の時期等について船舶所有者等関係者と打合せを行うこと。
- (3) 小型船舶登録原簿又は漁船登録票により総トン数を確認すること。なお、当該原簿登録を行っていない船舶及び漁船登録票を有しない船舶にあつては、船舶検査申請書に記載するよう求めることにより総トン数が5トン以上か、5トン未満かを確認すること(特に、旅客船(12人を超える旅客定員を有する船舶)及び非旅客船であつて2時間限定沿海小型船舶であるものについては、総トン数5トン前後で適用基準が異なるので留意すること。)

【14】  
【20】

#### 2-1-2 設計の検査

- (1) 設計の検査は、細則第3編32.1(b)に掲げる書類につき、材料、構造、寸法、配置等が小安則に適合していることを確認すること。

【10】

なお、量産艇に関する提出書類の種類については附属書[1]「設計検査のための提出書類(例)」によること。

また、当該書類は設計検査終了後、附属書[2]「設計検査時における書類の返却方法等の取扱い」により申請者に返却すること。

この場合、次に掲げる小型船舶又は物件以外のものにあつては、提出書類の返却を省略して差し支えない。

また、返却した書類と同様の書類を支部に保管しておくこと。

- (i) 施行規則第51条第1項の表第1号の適用を受ける小型船舶
- (ii) 総トン数5トン未満の旅客船(保管する書類は、一般配置図、船体中央断面図及び最大搭載人員算定の根拠と



した書類とする。)

(iii) 量産型の小型船舶又は物件(最初に検査を受ける場合及び変更が生じた場合に限る。)

(iv) その他が返却する必要があると認めた小型船舶又は物件 【10】

(2) 以前に設計検査に合格した小型船舶又は物件と同一の図面により製造されることが確認できるものであって、適用される基準に変更のないものの設計検査は、以前の設計検査時の指示を確認するにとどめて差し支えない。

(3) 材料、構造、寸法、配置等が小安則に適合していることを現物で確認できると認められる場合には、関係書類の一部の提出を免除してよい。

なお、提出を免除する書類の種類については、当該小型船舶の区分及び必要性に応じ、次例に示す書類以外の書類とする。

(i) 次の(イ)に掲げる小型船舶にあつては、(ロ)に掲げる書類

(イ) 小型船舶

1) 旅客船

2) 沿海以上を航行区域とする小型船舶(沿岸小型船舶等(沿岸小型船舶及び2時間限定沿海船舶をいう。以下同じ。)を除く。) 【10】  
【20】

3) 船体主要部に特殊な材料を使用した小型船舶

4) 多胴型船型の小型船舶

5) 1)から4)までに掲げるものの他、特殊な形状、構造を有する小型船舶

(ロ) 書類 【19】

1) 製造仕様書

2) 一般配置図 【24】

i) 旅客船

下記①～⑦の事項を記載したもの。ただし、オープンボート等旅客を搭載する

場所が一ヶ所しか無い小型船舶にあっては下記⑦を省略しても差し支えない。

ii) 旅客船以外の船舶

下記①及び⑦の事項を記載した簡単な略図程度のもの。ただし、オープンボート等旅客を搭載する場所が一ヶ所しか無い小型船舶にあっては、下記①の事項を記載した簡単な略図程度のものでも差し支えない。

一般配置図に記載する事項

- ① 主機、バッテリー、燃料タンク、居室、ブリッジ等の位置関係
- ② 船の長さ、幅、深さ、乾げん、居室の寸法
- ③ 隔壁の位置
- ④ 開口の大きさ及びその閉鎖装置
- ⑤ コーミングハットの寸法
- ⑥ 換気口の大きさ
- ⑦ 旅客定員を、どこで何人にとっているかについて記載されていること。

3) 船体中央断面図

4) 構造強度計算書又は細則第1編5.0(b)(3)(i)、【1】  
(ii)の船体強度試験方案書 【34】

5) 積層要領図(FRP船に限る。) 【1】

6) 小型船舶用救命いかだ又は小型船舶用救命浮器積付け要領図((i)(1)及び2)の小型船舶に限る。)

7) 復原性に関する書類(総トン数5トン以上の旅客船及び細則第1編7.1(c)(3)(最強速力14ノット未満の沿海区域を航行区域とする小型船舶)を適用する小型船舶に限る。)

8) 操縦性能に関する書類(施行規則第51条第1項の表第2号の適用を受けるものに限る。)

(ii) (i)(i)に掲げる小型船舶以外の小型船舶にあっては、次に掲げる書類

(イ) 一般配置図(記載する事項については2-1-2(3)(ロ)2 ii)と同様とする。) 【24】

(ロ) 構造強度計算書又は船体強度試験方案書(船体強度試験を要する船舶に限る。) 【10】

(4) 次に掲げる小型船舶又は物件の設計の検査にあたっては 【11】  
資料(仕様書、図面、成績書等のほか(iii)にあっては、連続最大出力状態で当該機関の1気筒当たりの爆発回数で $10^7$ 回以上の時間行う耐久試験(以下「耐久試験」という。)の成績書、(iv)にあっては復原性試験の成績書)に意見を添えて本部に伺い出ること。

(i) 小安則第3条又は第4条に該当する事項(細則第1編3.0(a)及び(b)並びに4.0に該当する場合を除く。)

(ii) 細則第1編25.0(a)(1)表25.0<2>の区分E1、E2、S1及びS2の基準以外の基準により設計検査を行う場合の当該物件

(iii) 細則第1編25.0(a)(1)表25.0<2>の区分E3及びS3の基準により耐久試験を行った場合の当該物件

(iv) 復原性について復原性規則第2条から第16条を準用する船舶(細則第1編附属書[11]7.0(f)に該当する船舶を除く。)及び特殊な形状を有する船舶で、検査事務規程3-2-9の規定を適用することが適当でないもの。

(v) 排気タービン過給機

### 2-1-3 検査の準備

検査を実施する事項につき、検査申請者にこの節に規定する準備を行うよう求めること。

(1) 船体

(i) トック入れ又は上架をし、船体内外部の清掃をする。

ただし、木船にあっては、すえ船とすることができる。

- (ii) 船体内外部の適当な場所に安全な足場を設ける。
- (iii) 船体内部の船体に固着しない物品を取りかたづける。
- (iv) タンクのマンホールを開き、かつ、内容物及び危険性ガスを排出する。
- (v) 外板の厚さを測定できるようにする。
- (vi) 材料試験の準備

ただし、製造者の発行した証明書等を有するものにあつては、省略してよい。

- (vii) 船体強度試験の準備(船体強度試験を要する船舶に限る。)
- (viii) 圧力試験の準備
- (ix) 水密戸等の閉鎖装置の効力試験の準備

【10】

## (2) 機関

- (i) 主機及び補助機関(クラッチ、逆転機、減速装置等の動力伝達装置を含む。)

(イ) 陸上試運転の準備

- (ロ) 解放検査の準備(陸上試運転において異常があつたものに限る。)

【19】

- 1) シリンダカバーを取りはずし、かつ、ピストン及びシリンダラゲを取り出す。
- 2) シリンダカバーの冷却部を解放する。
- 3) クランク軸の受金の上半及びクランクピンの受金を取り外し、クランク軸を回転できるようにし、かつ、クランク軸とクランク腕との接合部を検査することが困難なものにあつては、クランク軸を持ち上げる。
- 4) 作動に直接関係ある重要な弁を解放する。
- 5) 動力伝達装置の動力伝達部の異常の有無を確認できるようにする。

- (ii) プロペラ軸系

(イ) 船尾管内にあるプロペラ軸及び中間軸を抜き出し、かつ、プロペラ軸でテーパー式のものにあつては、プロペラ

ラを取りはずしプロペラ軸のターボ部を検査できるようにする。

- (ロ) ピッチを変更する機構を有するプロペラのプロペラ内部の変節機構又は、回転部分を検査できるように解放し、かつ、各羽根を取りはずす。

### (iii) 圧力容器

- (イ) 圧力容器の内部を掃除し、マンホール、どろ孔及びのぞき孔のカバーを取り外し、かつ、附属する重要な弁及びロックを解放する。
- (ロ) 次に掲げる圧力容器にあつては、附属書[3]「圧力容器溶接施工試験」に規定する溶接施工試験の準備
  - 1) 制限圧力が1.4MPa(14kgf/cm<sup>2</sup>)を超えるもの
  - 2) 引火性又は毒性を有する危険物を冷媒とする冷凍機器に用いるもの

### (iv) 補機及び管装置

- (イ) 燃料油装置
  - 1) ポンプの効力試験の準備
  - 2) ポンプのプランジヤ、歯車その他の作動部分を解放する。
  - 3) 燃料油タンクのマンホール及び検査孔のカバーを開き、かつ、油及び危険性ガスを排出する。
  - 4) 油こし器の内部を解放する。
- (ロ) 空気圧縮機
  - 1) 効力試験の準備
  - 2) ピストンその他の作動部分を取り出す。
- (ハ) 過給機
  - 1) 試運転の準備
  - 2) 排気タービン過給機の翼車、羽根車及び軸を取り出し、かつ、タービン車室のカバーを取り外す。
- (ニ) 冷却装置及び潤滑油装置
  - 1) ポンプの効力試験の準備
  - 2) ポンプ(注油器を除く。)のプランジヤ、ピストン、羽

根車その他の作動部分を取り出し、かつ、弁箱を解放する。

(ホ) 弁及びコック

最高航海喫水線以下で船外に通じる弁又はコックを解放する。

(ハ) 遠隔操作装置

効力試験の準備

(v) 圧力試験の準備

【19】

(vi) 機関の一般設備

【19】

細則第1編24.6(b)の排気式機械通風装置の効力試験の準備

(3) 設備

(i) 排水設備

(イ) 動力ピストンポンプのプランジヤ、ピストン、羽根車その他の作動部分を取り出し、かつ、弁箱を解放する。

(ロ) ピストンポンプの効力試験の準備

(ii) 操舵・係船及び揚錨の設備

【5】 【15】

(イ) 取り外さなければ検査できないものは、取り外して適当な場所に陳列する。

(ロ) 圧力試験及び効力試験の準備

(iii) 救命及び消防の設備

(イ) 取り外さなければ検査できないものは、取り外して適当な場所に陳列する。

(ロ) 圧力試験及び効力試験の準備

(iv) 航海用具

(イ) 取り外さなければ検査できないものは、取り外して適当な場所に陳列する。

(ロ) 効力試験の準備

(v) 電気設備

(イ) 防爆試験及び効力試験の準備

(ロ) 絶縁抵抗試験の準備(半導体回路があるものは、これらのすべての端子を解放する。)

(vi) プロパンガス等の設備

(イ) 賄設備用又は暖房設備用の燃料としてプロパンガス等を使用している場合は、管接手等の漏えい試験の準備

(ロ) プロパンガス等のボンベを暴露部以外に設置する場合は、当該設置場所と居住区域等との間の境界面の気密試験の準備

(vii) その他の特殊設備

(イ) 簡易型船舶自動識別装置（船舶設備規程第三百十一条の二十一の二に基づき設置されるもの）

1)装置の設置工事の内容が確認できる書類（製造者又は専門の事業者が作成する設置工事証明書や工事報告書等。あるいは、管海官庁から証明を受けた GMDSS 設備サービスステーションより附属書[8]に基づいた積み付けの点検に係る記録が提出される場合にあつては当該記録。）の準備

2)装置の標示を確認できるようにする。

3)効力試験の準備

(4) 復原性試験

小安則第101条の規定が適用される小型船舶にあつては、復原性試験の準備

(5) 最大搭載人員算定

(i) 細則第1編4.0(b)の規定が適用される小型船舶にあつては、傾斜試験及び乾げん計測の準備

(ii) 小安則第102条又は第103条の規定が適用される小型船舶にあつては、乾げん計測の準備

(6) 海上試運転

海上試運転の準備

試運転海域は、浅水影響のない深さとし、もし潮流が存在する場合は、可能な限り一様な流れである海域とする。

なお、気象及び海象条件は可能な限り平穏な状況であること。

【36】

【5】

(7) その他必要な準備

2-1-4 検査の実施

(1) 船体の検査

【29】

(i) 船体構造の検査

進水前に、船体内外の工事仕上り状態を精密に検査するほか、特に次によること。

(イ) 材料については、製造者の発行した証明書を確認すること。

(ロ) 船の長さ、全長等を確認すること。この場合、細則第1編附属書[1-1]「小型船舶の一般的「長さ、幅及び深さ」の測り方と図解」、[1-2]「特殊な形状を有する従来構造船舶に係る「船の長さ、幅及び深さ」の測り方と図解」及び[1-3]「モック構造船舶の「船の長さ、幅及び深さ」の測り方と図解」を参照のこと。

【14】 【31】

なお、小型船舶登録原簿に登録されている船舶又は漁船登録票を有する小型船舶であって、細則第1編附属書[1-2]により船の長さを計測しないものにあつては、小型船舶登録原簿又は漁船登録票を確認するにとどめて差し支えない。

(ハ) 構造部材の連続性が良好であり、ハードスポットのないことを確認すること。

(ニ) 溶接工事については、次に留意すること。

1) 適当なピート、ピッチ、脚長を有する工事がなされていること及び有害なアンダーカット、フローホール等の傷がなく適当な余盛りのものであることを確認すること。

2) 特殊な材料(高張力鋼、アルミニウム鋳物等をいう。)を溶接する場合及び工作方法が細則第1編附属書[4]「軽合金製船体工作基準」により難しい場合は、溶接承認試験を行うものとし、試験方案書及び試験成績書を添えて本部に伺い出ること。

【9】

なお、ステンレス鋼を溶接するに当たっては、附属



書[4]「ステンレス鋼溶接施工法承認試験方法及び判定基準」又はJIS Z 3821(1989)「ステンレス鋼溶接技術検定における試験方法及び判定基準」によること。

- (ホ) 外板の板厚を必要に応じ、穿孔又は板厚計測計による計測その他の適当な方法により確認すること。
- (ハ) FRP船の外板については、木槌でたたいてFRPの硬化、接着の状況が良好であることを確認すること。

(ii) 強度試験

【11】

- (イ) FRP船の船体については、細則第1編5.0(b)(3)及び附属書[5]「FRP船強度試験の方法」により所要の強度試験を行うこと。

【19】

ただし、当該小型船舶と同型のものにつき、製造し、かつ、所要の強度試験を実施した実績のある場合で、積層要領等の工作方法に変更がないことを確認のうえ、当該小型船舶の現状が良好であると認められるものについては、強度試験を適当に斟酌して差し支えない。

この場合に同型とは、次のものをいう。

1) 15m未満の小型船舶

同型とは、主要寸法計測(L:船の長さ(m)、B:船の幅(m)、D:船の中央部の深さ(m))、船体質量計測、板厚計測(中央部船側外板の各げん1ヶ所及び甲板1ヶ所の板厚)を実施し、1番艇の数値を基準として表2-1右欄に掲げる判定基準以内にあるものをいう。

表2-1

検査項目	判定基準	
主要寸法計測	L	±1/150以内
	B	±1/100以内
	D	±1/50以内
船体質量計測	±13%以内	
板厚計測	+20%から-10%までの範囲	

2) 15m以上の小型船舶

同型とは、過去24ヶ月以内に建造された船舶と同一工場で同一材料を用いて建造され、上甲板以下の船体構造が同一船型かつ同一構造（積層要領を含む。）であるものをいう。

(iii) 圧力試験又は水密試験

圧力試験又は水密試験を表2-2により行い、構造物に著しい変形及び漏水のないことを確認すること。

表2-2

項	目	水圧試験又は水密試験の圧力	備考
	燃料タンク(船体付き)	最高層の開口端までの張水	(注1)
	バラスタック	〃	(注1)
	貨物油タンク(船体付き)	〃	(注1)
	外板(上甲板下)	約0.2MPa(2kgf/cm <sup>2</sup> )以上の射水	
	窓(上甲板下)	〃	
	水密閉鎖装置	〃	
	水密暴露甲板	〃	
風雨密 に閉鎖 するこ とがで きる適	水密暴露甲板上に設けるハッチ、出入口等	散水ノズル(注2)により射水高(注3)1.5m、射水距離1.0mで射水	図2-1参照
	水密暴露甲板上の構造物前壁(他の構造物により保護されず、直接波浪を受けるもの)に設ける出入口、ハッチ等	〃	〃
	水密暴露甲板上の構造物の側面及び上面に設ける出入口、ハッチ等	散水ノズル(注2)により射水高(注3)1.0m、射水距離1.0mで射水	〃

当な閉鎖装置	水密暴露甲板上の構造物の前壁(他の構造物の陰になり直接には波浪を受けないもの)に設ける出入口、窓等	散水ノズル(注2)により射水高(注3)1.0m、射水距離1.0mで射水	〃
	暴露甲板上の構造物の後面に設ける出入口、窓等	散水ノズル(注2)により射水高(注3)0.5m、射水距離0.7mで射水	〃
	コックピット内に設ける出入口	〃	〃

(注1)

船体の強度が十分であり、かつ、工作が良好であると認められた場合は、水圧試験に代えて0.025MPa(0.25kgf/cm<sup>2</sup>)の気圧試験を行い石けん水等により、漏えいのないことを確認してもよい。

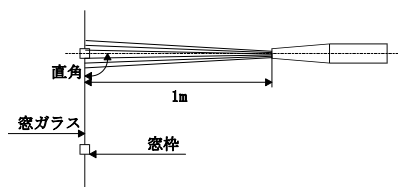
(注2)

散水ノズルは、シャワーに使用されるものでよい。

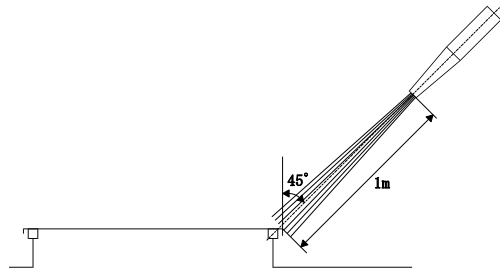
(注3)

散水ノズルを真上に向けて噴射し、水道の蛇口を操作して水圧を調整することにより、射水高をそれぞれ1.5メートル、1.0メートル、0.5メートルに保持すること。

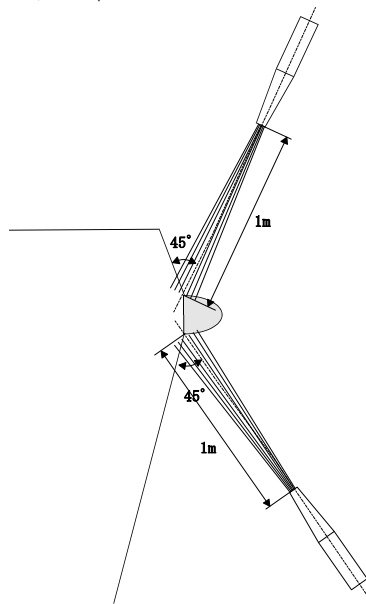
(1) 窓



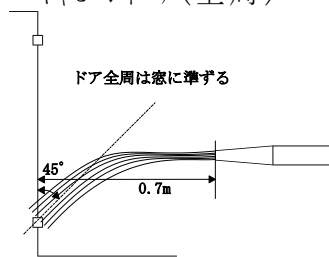
(2) ハッチ



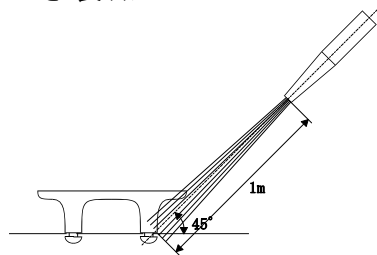
(3) ガンネル



(4) キャビントア(全周)

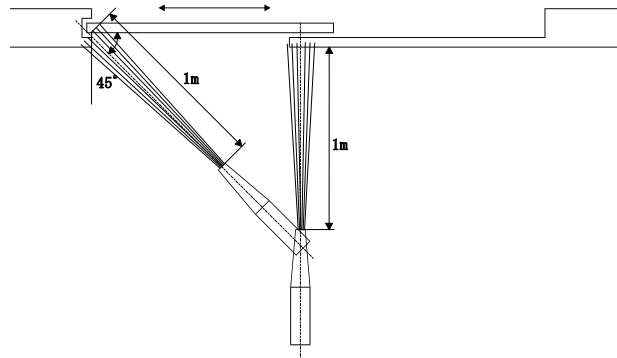


(5) ぎ装品



(6) 引き戸

(i) 側面にある場合



(ii) 後面にあるもの

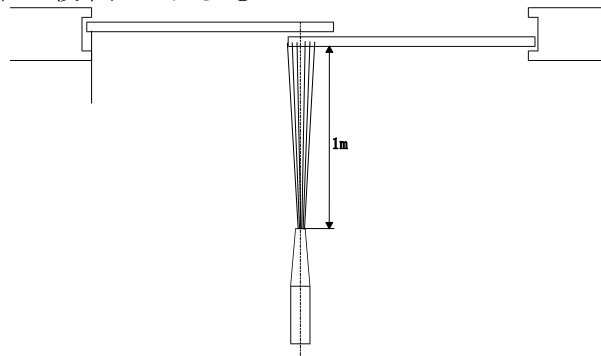


図2-1 検査個所と射水角度

(iv) 効力試験

次に掲げるものは、船体に取り付けた後に効力試験を行うこと。

(イ) 水密隔壁の支水弁及び支水コックにあつては、開閉試験

(ロ) 水密戸にあつては、開閉試験

(ハ) 配水管の弁及び船側開口の開鎖装置にあつては、開閉試験

(ニ) 機関室天窓及び水密ハッチカバーにあつては、開閉試験

(ホ) トランクダクト、通風筒及び煙突のダンパーにあつては、開閉試験

(2) 機関の検査

機関の検査は、次に定めるところにより行うこと。なお、検査に合格した主機には支部の略符を打刻しておくこと。

打刻場所は3-1-2(4)に示すところによること。

(i) 圧力試験

圧力試験(水圧試験を標準とする。)は、表2-3の基準により行い著しい変形、漏れのないことを確認すること。

表2-3

品 目	圧 力	備 考
圧力容器	制限圧力の1.5倍	ただし、使用材料の許容応力を考慮して本部が指示した場合は、その圧力による。
最高航海喫水線以下で船外に通じる弁又はコック及びディスタンスピース	0.2MPa (2kgf/cm <sup>2</sup> )	きずの有無、肉厚等を考慮して差し支えないと認められる場合は、本欄の水圧試験を省略してよい。
燃料油タンク	最高層の開口端までの張水	*5
燃料油管 (機関室内にあるもの以外の管であって最高使用圧力が0.7MPa (7kgf/cm <sup>2</sup> )を超えるもの又は最高使用温度が60℃を超えるものに限る。)	最高使用圧力の1.5倍	*1 *2

【5】 【8】  
【15】 【29】

管	燃料油管 (機関室内にあるもの)	最高使用圧力の1.5倍 又は0.4MPa (4kgf/cm <sup>2</sup> )のうちいずれか大なる圧力	*2 船内に取り付けた後行う。	
	水管 (最高使用圧力が1.6MPa(16kgf/cm <sup>2</sup> )を超えるものに限る。)	最高使用圧力の1.5倍		
	空気管 (最高使用圧力が1.6MPa(16kgf/cm <sup>2</sup> )を超えるものに限る。)	最高使用圧力の1.5倍		
	潤滑油管 (最高使用圧力が1.6MPa(16kgf/cm <sup>2</sup> )を超えるものに限る。)	最高使用圧力の1.5倍		
	貨物油管 (最高使用圧力が1.6MPa(16kgf/cm <sup>2</sup> )を超えるものに限る。)	最高使用圧力の1.25倍	船内に取り付けた後行う。	
	遠隔操作装置、操舵装置(油圧操舵装置を除く。)及び甲板機械に用いる管系	空気管系	最高使用圧力の1.5倍	*3
		油圧管系	最高使用圧力の1.5倍 又は定格圧力に6.9MPa(70kgf/cm <sup>2</sup> )を加えた圧力のうち小なる圧力	*3
	油圧操舵装置に用いる管系	設計圧力の1.5倍	*3 *4	

弁、コック等(圧力試験の必要な管系に連結するものに限る。)	最高使用圧力の1.5倍	圧力試験の省略については、*1及び*3による
冷凍機器	附属書[6]に規定する検査の方法による。	

注

- \*1 最高使用圧力が1.0MPa(10kgf/cm<sup>2</sup>)以下、かつ、最高使用温度が230℃以下のもので、管系のすべての範囲につき通常点検時に監視できるものについては、水圧試験を省略して差し支えない。
- \*2 燃料油管及び管系で重力タンクより、主機、補助機関又は補機に至る管、オーバーフロー管、船外注油管等のように圧力のかからない管、手動ポンプの圧力のみがかかる管及び長さが短い管系のすべての範囲につき通常点検時に監視できるものについては水圧試験を省略して差し支えない。
- \*3 最高使用圧力が1.6MPa(16kgf/cm<sup>2</sup>)以下で、かつ、最高使用温度が230℃以下のもので、管系のすべての範囲につき通常点検時に監視できるものについては、水圧試験を省略して差し支えない。
- \*4 設計圧力は、逃し弁を設ける場合にあっては、最高使用圧力の1.25倍以上の圧力で調整された当該逃し弁の圧力設定値の圧力とし、その他の場合にあっては、最高使用圧力の1.25倍の圧力とすること。
- \*5 細則第1編35.1(a)(1)表35.1<1>の基準に適合するものは、外観検査で異常が認められなかった場合、水圧試験に代えて、0.025MPa(0.25kgf/cm<sup>2</sup>)の気圧試験を行い、石けん水等により漏えいのないことを確認することで、最高層の開口端までの張水に代えて差し支えない。

(ii) 陸上試運転

【19】

陸上試運転は、次に掲げるところにより行うこと。

【29】



ただし、陸上試運転において異常のあったものは、解放検査を行うこと。なお、ここに定める運転標準と同等と判断できる運転要領を適用したい場合には、意見を添えて本部に伺い出ること。

(イ) 主機

内燃機関、船内外機及び船外機にあつては、試験の種類、試験の項目及び試験時間については次表により行うこととし、その他試験の条件等については JIS F 4304 1999、JIS F 0405 2009 (IS08665 「Small Craft Marine propulsion engines and systems-Power measurements and declarations(舟艇-推進機関及び装置-出力測定及び出力表示)」)又は JIS F 4306 1998を参考とすること(船外機にあつては、2/4、3/4連続最大出力時の試験時間を各5分、連続最大出力時の試験時間を20分とし、逆転試験は2/4連続最大出力で5分間として差し支えない。)。なお、陸上試運転に合格した新型内燃機関と同型機関で、その後に製造されるものにあつては、2/4、3/4連続最大出力時の試験時間を各20分、連続最大出力時の試験時間を60分、過負荷出力時の試験時間を20分として差し支えない。

表 2-3. 5

【32】

試験項目		機関の用途	
		主機用内燃機関	主要な補助機関 (電気推進船の主発電機駆動機関を含む)
負荷試験の種類	1/4 連続最大出力	プロペラ特性に従った回転速度	定格回転速度
	2/4 連続最大出力	同上	同上
	3/4 連続最大出力	同上	同上
	連続最大出力	同上	同上
	過負荷出力	同上	同上
逆転試験		自己逆転機関に限る	—
調速機試験		○	○
警報及び安全装置の作動試験		○	○

(ロ) 補助機関(小型船舶の推進、排水その他安全性に直接関係のあるものに限る。)

主機に準じて行うこと。

(ハ) 動力伝達装置

- 1) プロペラ軸系に用いる減速歯車装置、流体つぎ手又は逆転機にあつては、内燃機関の連続最大出力、回転数で、1番機については4時間、2番機以降については2時間以上連続運転を行うこと。ただし、10台以上の生産実績のある機種のうち適当と認められるものについては、十分な時間(2時間を標準とする。)のならし運転をもってかえることができる。
- 2) 1)にかかわらず、内燃機関又は軸系の逆転機及び変速装置であつて製造認定事業場で製造されるもの又は製造認定事業場と同程度以上の生産設備と品質管理体制を有する事業場で製造されるものについては、1)の運転時間を1番機については2時間、2番機及び3番機については1時間以上に、4番機以降については1時間以上のならし運転と

して差し支えない。

- (ニ) 排気タービン過給機(小型船舶の推進、排水その他の安全性に直接関係のある補助機関に用いるものに限る。)

主機の負荷試験及び過速度試験に準じその性能を確認すること。

- (ホ) 独立動力ポンプ(小型船舶の推進、排水その他安全性に直接関係のある補助機関に用いるものに限る。)

性能が規格どおりであることを確認すること。ただし、小型船舶に据え付けた後に試運転を行いその性能を確かめても差し支えない。

- (iii) 解放検査(陸上試運転において異常のあった場合に限る。)

【19】  
【19】

解放検査は2-1-3(2)(i)(ロ)及び2-1-3(2)(iv)により準備された状態で焼き付き、かき傷等の有無を確認すること。

- (iv) 効力試験

(イ) 内燃機関の始動用空気圧縮機にあつては、充てん試験を行い、充てん効力を確認すること。

(ロ) 圧力容器の逃し弁及び内燃機関の始動用空気圧縮機の安全弁にあつては、圧力調整試験を行い、その効力を確認すること。

(ハ) ガソリンを燃料とする小型船舶の機関室通風機の駆動軸の隔壁貫通部の気密装置にあつては、気密試験を行い石けん水等で漏れのないことを確認すること。

(ニ) 遠隔操作装置にあつては、始動・停止試験、前後進試験、加減速試験、安全装置の作動試験、切替試験を行う。

- (v) 船内据え付け後の検査においては、特に次に掲げる事項に注意すること。 【19】

(イ) 細則第1編24.2(a)(1)に該当する区画にあつては、細則第1編24.2(a)(2)の換気の要件に適合すること

を確認すること。

また、細則第1編24.6(b)の排気式機械通風装置の効力試験を行うこと。

(ロ) 内燃機関の据え付け場所の周囲等については、小安則第24条、第72条の2及び小型船舶の基準を定める告示第6条に規定する防火措置が行われていることを確認すること。 【14】 【15】

(ハ) 補機及び管装置については、その配置、特に燃料油装置又は各種配管にゴムホースを使用している場合は、排気管等の高熱部からの隔離が十分であることを確認すること。また、継手の接続が細則35.3(b)に示す方法で確実に行われていることを確認すること。

### (3) 設備の検査

#### (i) 書類の調査

【5】 【15】  
【16】 【28】

必要に応じ予め次に掲げる書類の提出を求め、調査しておくこと。

(イ) 計量又は計測を必要とするものの計量又は計測表

(ロ) 各試験方案書

#### (ii) 設備の現状、数量

設備の現状、数量、配置等について検査を行うほか、次に定めるところにより構造、寸法、工事の検査及び効力試験を行うこと。

##### (イ) 排水設備

1) 動力ビルジポンプの解放検査は、2-1-3(3)(i)(イ)により準備された状態で、焼き付き、かき傷等の異常のないことを確認すること。

2) ビルジポンプにあっては、船内の各区画について排水試験を行いその効力を確認すること。

なお、持運び式ビルジポンプにあっては、電源から最も遠い区画及び揚程が最も大きい区画について行うにとどめて差し支えない。

(ロ) 操舵、係船及び揚錨の設備

## 効力試験

油圧操舵装置については、負荷試験(定格油圧及び定格流量におけるトルク及び入力<sup>ば</sup>の測定を含む。)及び逃し弁(作動圧力は設計圧力以上)の作動試験を行うこと。ただし、同型のものであって、負荷試験の成績が明らかなものについては、逃し弁の作動試験のみでよい。

### (ハ) 救命設備

#### 1) 圧力試験及び効力試験

次に掲げる物件にあっては、型式承認試験基準に準拠して、圧力試験及び効力試験を行うこと。

小型船舶用膨脹式救命いかだ

小型船舶用救命浮器

自動離脱装置

小型船舶用救命浮環

小型船舶用救命胴衣

小型船舶用救命浮き輪

小型船舶用救命クッション

小型船舶用浮力補助具

小型船舶用自己点火灯

小型船舶用自己発煙信号

信号紅炎

発煙浮信号

小型船舶用火せん

小型船舶用信号紅炎

海面着色剤

小型船舶用衛星利用非常用位置指示無線標識装置

【36】

小型船舶用レーダー・トランスポンダー

小型船舶用搜索救助用位置指示送信装置

持運び式双方向無線電話装置

#### 2) 救命胴衣、救命浮環、救命浮輪、救命クッション、

【5】 【31】

浮力補助具については、次の事項を確認すること。

- i) 現状が良好であること。
- ii) 適当な方法で再帰反射材が取り付けられていること。ただし、小安則第 58 条の 2 第 2 項により同条第 1 項の規定が適用されていないものを除く。
- iii) 船舶所有者名、船名等が表示されていること。
- iv) 救命胴衣を積み付けた場所の表示(ただし、細則第 1 編 61.2(a)により省略されている場合を除く。)及び着用方法の説明書の掲示がなされていること。

3) 小型船舶用救命いかだ又は小型船舶用救命浮器に代えて有効な信号装置を備えているものにあつては、必要な効力試験を行うこと。

4) 小型船舶用信号紅炎に代えて無線電話を備えているものにあつては、必要な効力試験を行うこと。

(二) 消防設備

1) 圧力試験及び効力試験

次に掲げる物件につき、型式承認試験基準に準拠して、圧力試験及び効力試験を行うこと。

小型船舶用液体消火器

小型船舶用粉末消火器

自動拡散型液体消火器

自動拡散型粉末消火器

消火剤

2) 現状が良好であり、自動拡散型消火器等の設置場所が適切であることを確認すること。

(ホ) 居住、衛生及び脱出の設備

居住設備、衛生設備、脱出の設備及び諸表示が適当であることを確認すること。最大搭載人員の表示については、船内の見やすい箇所及び船外から見や

【5】

すい箇所に表示がなされていることを確認すること。

(ハ) 航海用具

【18】

1) 船灯及び航海用レーダー反射器

船灯及び航海用レーダー反射器にあつては、型式承認試験基準に準拠して、効力試験を行うほか船灯の点灯試験及び位置の確認を行うこと。

2) 音響信号器具及び汽笛

音響信号器具にあつては効力試験を、汽笛にあつては吹鳴試験を行うこと。

3) 第2種衛星航法装置

衛星の発射する電波を有効に受信し、かつ、自動的に位置を測定できることを確かめること。

(ト) 電気設備

1) 特殊な構造の電気機器

防爆型(本質安全防爆構造を含む。)、防水型、水中型その他特殊な電気機器にあつては、承認試験及び承認後の検査につき意見を添えて本部に伺い出ること。

2) 完成試験

発電機、電動機、変圧器、配電盤又は制御器にあつては、それぞれ次に掲げる事項に留意のうえ、細則第1編88.1(a)及び89.0(a)に適合していることを確認する試験を行うこと。ただし、定格出力が1kW又は1kVA未満の電気機器(防爆型、水中型、防水型等特殊なものを除く。)については、製造者の試験成績書を認めて試験(立会)を省略して差し支えない。

i) 発電機又は電動機

温度試験は、定格電流を通じ、連続定格のものにあつては1時間の連続運転を、短時間定格のものにあつては定格時間までの連続運転を行い異常のないことを確認すること。た

だし、セルモータにあっては、絶縁抵抗試験のみでよい。

過速度耐力試験は、無負荷状態で行うこと。

絶縁抵抗試験は、温度試験の前及び直後において、線間及び電線と大地との間に所定の電圧を加えて行うこと。この場合半導体回路のあるものは、これらを取りはずして行うこと。

ii) 変圧器

定格電流を通じ、細則第1編88.1(a)(2)に適合していることを確認する試験を行うこと。

iii) 配電盤又は制御器

絶縁抵抗試験を行い、絶縁状態が良好であることを確認すること。なお、負荷に適合している自動しゃ断器が取り付けられていることを確認すること。

3) 効力試験

船内据え付後、電動通風機の作動試験を行いその効力を確認すること。

4) 電路の完成検査

船内の配線工事が完了した後、電路についてその敷設状態を検査し、導通試験及び絶縁抵抗試験を行い、配線及び絶縁状態が良好であることを確認すること。

この場合半導体回路のあるものは、これらを取りはずして行うこと。

5) 蓄電池室又は蓄電池の設置場所が、細則第1編90.1(a)の規定に適合していることを確認すること。

(f) 船内通信設備

船内通信設備については、効力試験を行いその効



力を確認すること。

(リ) プロパンガス等の設備

管系につき外観検査及び管の接手等につき漏えい試験を行うこと。

暴露部以外にプロパンガスボンベを設置した場合の細則第1編附属書[13]9.0(a)(1)(vii)(イ)の「区画」について、張水等により船内に漏れがないことを確認すること。

(ヌ) 無線電信等の施設

【30】

無線電信等を備えているものは、設備規程第311条の22に定める設備であることを確認するとともに、その現状が良好であることを無線局検査結果通知書又は無線局検査省略通知書により確認すること。また、施行規則第4条の規定により無線電信等の施設を免除するときは、その免除要件を確認すること。

(ル) その他の特殊設備

【36】

簡易型船舶自動識別装置（船舶設備規程第三百十一条の二十一の二に基づき設置されるもの）

- 1) 装置の標示を確認。
- 2) 効力試験

(4) 定員の算定及び復原性の確認

(i) 検査事務規程3-2-9により定員の算定を行うこと。

(イ) 小安則第101条を適用する小型船舶にあっては、船舶所有者から提出された復原性に関する資料についても確認すること。

(ロ) 小安則第102条又は第103条を適用する小型船舶であって、乾げんを当該小型船舶の船上から計測する場合には、F及びF<sub>1</sub>については、計測者と反対げんに人を搭載し、またF<sub>2</sub>については、船首部に人を搭載し、できるだけ船体傾斜の少ない状態で計測を行い、0.15/LB(m)を加えた値を「人を搭載しない状態」での乾げんとして差し支えない。

(ii) 特殊な船型を有する等の理由で、小安則第4条の規定を適用する小型船舶にあつては、傾斜試験及び乾げんの計測を行い、細則第1編4.0(c)により処理すること。 【34】

(iii) 復原性試験等を実施する場合には、次に留意すること。ただし、同型船であつて復原性の基本的資料が同型船の復原性試験等から得られ、かつ、その資料が十分信頼し得るものである場合は、総トン数5トン以上の旅客船を除き、復原性試験等は省略して差し支えない。 【11】

(イ) 傾斜試験

1) 船舶はなるべく次の状態で試験を行うこと。

i) 完成に近い状態

ii) トリムはLの2/100以内

ただし、調整できない場合は、そのトリム状態の排水量等を推定できる排水量等曲線図を使用して計算する。

iii) 搭載物を所定の位置に搭載した軽荷状態に近い状態

iv) 水、油等のタンクを空又は満載にした状態

2) 試験に当たっては次の事項に注意すること。

i) 移動荷重は、誤差を生じない傾斜角度(2度程度)となる質量のものとすること。

ii) 移動荷重を両げんに分けておくときは、その質量を等しくすること。

iii) 移動荷重は、移動したとき船舶が横傾斜以外の傾斜をしないように配置すること。

iv) 試験を行っているときは、人の移動を禁止し風等のため係留索が張らないようにすること。

(ロ) 動揺試験

1) 船舶はなるべく次の状態で試験を行うこと。

- i) 傾斜試験を行った状態
  - ii) 船底と海底との間隔は過度に小でない状態
- 2) 試験に当たっては、横揺れ角がなるべく大きくなるような方法で横揺れさせること。

(5) 海上試運転

【15】

海上試運転においては次の試験を行うこと。

施行規則第51条第1項の表第2号の適用がある旅客船にあつては、操縦性能に関する資料についても確認すること。

(i) 速力試験

出力4/4で航走中に異常がないことを確認すること。

なお、満載状態における速力計測が必要な小型船舶にあつては、あらかじめ距離がわかっている地形を利用する等適当な方法で速力を計測すること。

(ii) 操舵及び旋回試験

【5】

出力2/4以上の適当な出力で前進中舵を片舷最大舵角から反対舷最大舵角まで取り、舵が円滑に作動すること及び船体傾斜が船舶に危険を及ぼさない程度(傾斜した側の舷に水があがらないこと。)であることを確認すること。また、動力操舵装置を備える小型船舶(補助操舵装置を有するものに限る。)にあつては、適当な速力で前進中補助操舵装置を操作して、その効力を確認すること。

なお、押船等船舶の用途の性格上船体に対し過大な出力を有する船舶であつて、出力2/4以上の前進中の操舵が適当でないものについては、適正な出力で行っても差し支えない。

(iii) 後進試験

出力4/4で前進中、後進を発令して後進することを確認すること。ただし、モーターボート等高速機関を有する小型船舶にあつては、出力を後進可能な状態におとして後進を発令してよい。また、船外機で回頭式のものにあつては、適当な出力で行ってもよい。

(iv) 急発進防止措置確認試験

小安則第23条第2項の規定に適合することを確認すること。

(v) 機関の効力試験

出力4/4で航走中において次の事項を確認すること。

(イ) 主機の回転数、排気温度、煙の色等によりプロペラと主機関とのマッチング状態が良好であること。

(ロ) 潤滑油の圧力及び温度

(ハ) 冷却水の圧力及び温度

(ニ) 異常振動の有無

(ホ) 遠隔操作装置の作動状態が良好であること。

(vi) 次の(ニ)の船体に(ホ)の主機を設置した旅客船以外の小型船舶にあっては、(イ)から(ハ)の事項を確認するとどめて差し支えない。

(イ) 機関の始動状態が良好であること。

(ロ) 遠隔操作装置の作動状態が良好であること。

(ハ) 操舵装置の作動状態が良好であること。(予備検査時にあらかじめ確認されている小型船舶にあっては、省略してよい。)

(二) 船体

1) 量産艇体として本部が構造等の承認を行ったものと同型のものと確認されたもの

2) 以前海上試運転を実施した船体と同一仕様で製造されたと確認された新造船体

(注) 同型と認める場合の確認の方法は、2-1-4(1)(ii)表2-1により行うこと。

(ホ) 機関

1) 船外機にあっては、(二)の海上試運転時に同型艇に設置されていた船外機の連続最大出力以下の連続最大出力のものであって、予備検査又は検定に合格後初めて使用されるもの(合格後相当の年

月が経過しているものを除く。)

- 2) 船内機又は船内外機にあつては、(二)の海上試  
運転時に同型艇に設置されていた船内機又は船内  
外機の連続最大出力と同一の連続最大出力のもの  
であつて、予備検査又は検定に合格後初めて使用  
されるもの(合格後相当の年月が経過しているも  
のを除く。)

## 2-2 定期的検査

### 2-2-1 通則

- (1) 第2回以降の定期検査及び第1種中間検査(以下「定期的検査」という。)の方法は本節による。 【10】
- (2) 検査の結果、必要と認める場合は、更に詳細な検査を行うこと。
- (3) 第1種中間検査(以下本編において「中間検査」という。)において、構造及び設備の状況に応じ特に必要と認める場合は、特定事項について、本節に定める定期検査の方法により検査を行うこと。 【5】
- (4) 定期的検査を行うにあたっては、検査着手前に船舶所有者等関係者から機関の運転履歴、使用状態を聴取し、必要に応じ運転整備の記録を確認の上、解放整備の実施方法、その際の注意点、記録作成の方法、検査の準備、臨検箇所、臨検時期等について予め打ち合わせておくこと。 【5】

### 2-2-2 定期的検査の準備

定期的検査の準備は、検査の種類及び小型船舶の航行区域等の区分に応じて表2-4により実施を求めること。

項目	準備の内容	定期検査		中間検査	
		沿海以上	限沿海以下	沿海以上	限沿海以下
船体	1. ドック入れ又は上架し、船体外部の清掃をする。 ただし、木船にあつては、すえ船とすることができる。 2. 船体内部の船体に固着しない物品を取り片づけ清掃する。 3. 必要に応じ船体内外部の適当な場所に安全な足場を設ける。 4. 舵を持ち上げるか又は取り外す。 *1 5. タンクのマホールを開放し、内容物及び危険性ガスを排出する。 6. 外板の板厚測定の準備(鋼製船体に限る。)	○	○*1	○*1	×
項目	準備の内容	定期検査		中間検査	
機関(1) 沿海区域以上を航行区域とする小型船舶(旅客船に限る)の機関					
機関	主機及び補助機関 *2 1. シリンダカバーを取り外す。 2. ピストン及びシリンダラ付を取り外す。 3. シリンダカバーの冷却部を解放する。 4. クランク軸の受金の上半及びクランクピンの受金を取り外し、クランク軸を回転できるようにし、かつ、クランク軸とクランク腕との接合部を検査することが困難なものにあつては、クランク軸を持ち上げる。 5. クランクピンの受金の3分の1に相当する数のクランクピン受金を取り外はせず、かつ、クランク軸を回転できるようにする。 6. 作動に直接関係のある重要な弁を解放する。 7. 動力伝達装置の動力伝達部の異常の有無を確認できるようにする。 8. 効力試験の準備	○	○	○	×

機 関	プロペラ軸系 *3	1. プロペラを取り外し、かつ、プロペラ軸（船尾管内又は船外にある中間軸を含む。）を抜き出す。 2. ピッチを変更する機構を有するプロペラのプロペラ内部の変節機構又は回転部分を解放し、かつ、各羽根を取り外す。 3. 動力伝達装置の動力伝達部の異常の有無を確認できるようにする。	○ ○ ○	○ ○*4 ○	
	圧力容器	マホールのカバーを取り外し、内部を掃除する。 ただし、差し支えないと認められるものにあつては、外観検査ができる準備とする。	○	×	
	補機及び管装置	燃料油装置 *5,*6	1. ポンプのプランジヤ、歯車その他の作動部分を解放する。 2. 油こし器の内部を検査できるように解放する。 3. 燃料油管の現状を確認できるようにするとともに燃料油タンクのマホール及び検査孔のカバーを開放し、かつ、油及び危険性ガスを排出する。ただし、現状が良好な燃料油タンクにあつては、外観検査の準備でよい。 4. 燃料油管及び燃料油タンクの現状を確認できるようにする。	○ ○ ○ ×	× × × ○
		空気圧縮機 *5,*6	1. シリンダカバーを取り外し、かつ、弁箱を解放する。 2. 効力試験の準備	○ ○	○ ○
		過給機 *5	1. 内部を検査できるように解放するとともに過給機の翼車、羽根車及び軸を取り出し、かつ、タービン車室のカバーを取り外す。 2. 内部を検査できるように解放する。	○ ×	× ○
		冷却装置及び潤滑油装置 *5,*6	1. ポンプ（注油器を除く。）のプランジヤ、ピストン、羽根車その他の作動部分を取り出し、かつ、弁箱を解放する。 2. 海水こし器、冷却器及び油こし器を解放する。 3. 冷却水ポンプ、潤滑油ポンプ、清水冷却器及び油冷却器の現状を確認できるようにする。	○ ○ ×	× × ○
		弁及びコック *1	最高航海喫水線以下で船外に通じる弁及びコックを解放する。	○	○*1
		遠隔操作装置	効力試験の準備	○	○
		機関の一般設備	排気式機械通風装置にあつては効力試験の準備	○	○
	機関(2) 沿海区域以上を航行区域とする小型船舶（旅客船以外のもの）の機関				
機 関	保守整備記録	『特定の保守整備事業者』（附属書[17]の規定に基づき機構から証明を受けた保守整備事業者をいう。以下細則第2編において同じ。）が船舶所有者に発行した主機等（主機、補助機関、動力伝達装置及び軸系（プロペラ軸（船尾管内又は船外にある中間軸を含む。）を除く。）、圧力容器並びに補機及び管装置をいう。以下細則第2編において同じ。）に係る保守整備記録の審査の準備	○	○	
	主機及び補助機関 *2,*12	1. シリンダカバーを取り外す。 2. 効力試験の準備	○ ○	○ ○	
	プロペラ軸系 *3	1. プロペラを取り外し、かつ、プロペラ軸（船尾管内又は船外にある中間軸を含む。）を抜き出す。 2. ピッチを変更する機構を有するプロペラのプロペラ内部の変節機構又は回転部分を解放し、かつ、各羽根を取り外す。	○ ○	○ ○*4	
	補機及び管装置 *12	燃料油装置 1. ポンプのプランジヤ、歯車その他の作動部分を解放する。 2. 燃料油管の現状を確認できるようにするとともに燃料油タンクのマホール及び検査孔のカバーを開放し、かつ、油及び危険性ガスを排出する。ただし、現状が良好な燃料油タンクにあつては、外観検査の準備でよい。	○ ○	○ ○	





操舵設備	1. 取り外さなければ検査できないものは、取り外して適当な場所に陳列する。 2. 効力試験の準備	○	○	×	×
救命設備	1. 取り外さなければ検査できないものは、取り外して適当な場所に陳列する。 2. 効力試験の準備	○	○	○	○
消防設備	1. 取り外さなければ検査できないものは、取り外して適当な場所に陳列する。	○	○	○	○
航海用具	1. 取り外さなければ検査できないものは、取り外して適当な場所に陳列する。 2. 効力試験の準備	○	○	○	○
電気設備	絶縁抵抗試験の準備 *7 (半導体回路のあるものは、これらのすべての端子を開放する。)	○	○	×	×
プロパンガス等の設備	1. 管の継ぎ手等の漏えい試験の準備 2. 管の継ぎ手等の漏えい試験の準備 (ただし、細則第1編附属書[13]9.0(a)の規定による場合に限る。) 3. ガスホンの設置場所の張水試験等の準備 (ただし、細則第1編附属書[13]9.0(a)の規定による場合に限る。)	○	○	×	×
その他の特殊設備	簡易型船舶自動識別装置 1. 装置の標示を確認できるようにする。 2. 効力試験の準備	○	○	○	○
海上試運転	海上試運転の準備をする。ただし、旅客船に限る。	○	○ *11	○	×
備考： 1. 表中、「沿海以上」とは沿海区域以上を航行区域とする小型船舶を、「限沿以下」とは平水区域を航行区域とする小型船舶及び沿岸小型船舶等をいう。 2. *印のある項目については、「細則第2編表2-5検査の実施内容及び2-5検査の特例」により検査の準備が省略又は変更される場合があるので留意すること。 なお、本表において参照する検査の特例の項目は下記のとおりである。 *1: 表2-5備考欄 *1 《上架省略》 *2: 表2-5備考欄 *2 《機関の検査の特例》等 *3: 表2-5備考欄 *4 《プロペラ軸の特例》 *4: 2-5-10(3) 《プロペラの羽根》 *5: 2-5-10(4) 《主機解放省略時の取扱い》 *6: 2-5-10(5) 《補機の立会省略》 *7: 2-5-7 《絶縁抵抗試験の省略》 *8: 表2-5備考欄 *7 《ビルジポンプの解放省略》 *9: 表2-5備考欄 *3 《効力省略》 *10: 表2-5排水設備欄 1 《排水試験の省略》 *11: 表2-5備考欄 *12 《海上試運転の代替》 *12: 表2-5備考欄 *14 《特定の保守整備事業者が保守整備した主機等》 *13: 2-5-10(6) 《貨物油ポンプの解放省略》					

表 2-4 検査の準備

【5】 【6】 【12】  
【13】 【15】 【19】  
【20】 【21】 【25】  
【27】 【30】 【36】

2-2-3 検査の実施

【14】

定期的検査は、検査の種類及び小型船舶の航行区域等の区分に応じて表 2-5 に掲げる検査の実施内容並びに現状検査を行うこと。

なお、当該検査時に改造又は修理等で臨時検査に該当するような改造修理等が行われたことが判明した場合にあっては、該当箇所については、2-3 臨時検査 2-3-3 検査の実施を準用すること。また、総トン数に影響がある改造が認められた場合にあっては、小型船舶登録法に基づく変更登録申請手続きをとらせること。

項目	検査の実施内容	定期検査		中間検査	
		沿海以上	限沿以下	沿海以上	限沿以下
船体	1. 船体内外を検査し、腐食、損傷及び過度の変形のないことを確認する。 2. タクの内検を行う。ただし、外観検査により現状が良好と認められる場合は省略してよい。 3. 主要構造部材であって衰耗の進行が著しいと認められる部分は、穿孔その他の適当な方法により当該部材の板厚を測定し、船舶検査手帳にその結果及び措置を記入しておく(鋼製船体に限る。) 4. 舵頭材の下部の腐食、傷のないこと及びカップリングボルトのゆるみのないことを確認する。 *1 5. 暴露部における水密又は風雨密閉鎖装置にあっては、外観検査を行う。その際、閉鎖装置に締付装置その他の可動部がある場合は、当該可動部を実際に操作することにより、当該可動部の現状が良好であることを確認する。 水密性や風雨密性に疑義がある場合には、さらに、チョークテストその他の適切な方法により、水密性や風雨密性を詳細に確認すること。	○	○*1	○*1	×
項目	検査の実施内容	定期検査		中間検査	
機関(1) 沿海区域以上を航行区域とする小型船舶(旅客船に限る)の機関					
機 関	主機及び補助機関 *2	1. クランク軸等に亀裂、焼き付き、異常磨耗等のないことを確認する。 2. 効力試験を行い異常のないことを確認する。 試験の結果、異常が認められるものについては解放、整備後再度効力試験を行う。	○	○	○
	プロペラ軸系	亀裂、異常腐食等のないことを確認する。	○*4	○*4	○*4
	圧力容器	外観及び内部検査を行い異常腐食のないことを確認する。 ただし、整備点検結果が記録(やむを得ない場合には事情聴取)により確認できる場合又は外観検査の結果が良好である場合であって、差し支えないと認められるときは、内部検査を省略してよい。	○	○	×
	補機及び管装置	燃料油装置 *5,*6 1. ポンプのプランジヤ、歯車等に焼き付き、異常磨耗等のないこと及び油こし器に異常のないことを確認する。 2. 燃料油管及び燃料油タク等の現状を確認し、異常のないことを確認する。  空気圧縮機 *5,*6 1. ピストン、シリンダ付等に焼き付き、異常磨耗等のないことを確認する。 2. 空気タク元弁の気密性を空気タクに附属している圧力計により確認する。 3. 効力試験を行い、異常のないことを確認する。	○	○	×
	過給機 *5		○	○	○

		<p>1. 内部の検査を行いクランク等の異常のないこと及び水冷部に異常な腐食のないことを確認する。</p> <p>2. 主機の効力試験と同時に効力試験を行い異常のないことを確認する。</p> <p>冷却装置及び潤滑油装置 *5,*6</p> <p>1. ポンプのプランジヤ、ピストン等に焼き付き、異常磨耗等のないこと及び海水こし器等に異常な腐食のないことを確認する。</p> <p>2. 冷却水ポンプ、潤滑油ポンプ、清水冷却器及び油冷却器の現状を検査し、異常のないことを確認する。</p> <p>3. 主機の効力試験と同時に効力試験を行い、異常のないことを確認する。</p> <p>弁及びコック *1 異常衰耗及びバルブシート面等にキズのないことを確認する。</p> <p>遠隔操作装置 効力試験を行い、異常のないことを確認する。</p> <p>機関の一般設備</p> <p>1. 細則24.2(a)に該当する区画について、吸排気孔の大きさ、位置、区画の容積等が前回検査時と変更がないことを確認する。変更があった場合又は新たに細則24.2(a)に該当する区画を設けた場合は、細則第1編24.2(a)の換気の要件に適合することを確認する。</p> <p>2. 排気式機械通風装置にあつては効力試験を行い、異常のないことを確認する。</p>	○	○	
機関(2) 沿海区域以上を航行区域とする小型船舶(旅客船以外のもの)の機関					
機 関	保守整備記録	記載内容の確認及び事情聴取により審査し、『特定の保守整備事業者』により附属書[16]に定められた保守整備に従い、主機等の定期的な保守整備が適正確実に実施されていることを確認する。 *13	○	○	
	主機及び補助機関 *2,*14	1. 亀裂、焼き付き、異常磨耗等のないことを確認する。 2. 効力試験を行い異常のないことを確認する。 試験の結果、異常が認められるものについては解放、整備後再度効力試験を行う。	○ ○	○ ○	
	プロペラ軸系	亀裂、異常腐食等のないことを確認する。	○*4	○*4	
	補機及び管装置 *14	燃料油装置	1. ポンプのプランジヤ、歯車等に焼き付き、異常磨耗等のないことを確認する。 2. 燃料油管及び燃料油タンク等の現状を確認し、異常のないことを確認する。	○ ○	○ ○
		過給機	1. 内部の検査を行いクランク等の異常のないこと及び水冷部に異常な腐食のないことを確認する。 2. 主機の効力試験と同時に効力試験を行い、異常のないことを確認する。	○ ○	○ ○
	冷却装置	1. 冷却水ポンプのプランジヤ、ピストン等に焼き付き、異常磨耗等のないこと及び海水こし器等に異常な腐食のないことを確認する。 2. 主機の効力試験と同時に効力試験を行い、異常のないことを確認する。	○ ○	○ ○	
	潤滑油装置	1. 潤滑油ポンプ及び油冷却器の現状を検査し、以上のないことを確認する。 2. 主機の効力試験と同時に効力試験を行い、異常のないことを確認する。	○ ○	○ ○	
	弁及びコック *1	異常衰耗及びバルブシート面等にキズのないことを確認する。	○	○*1	

		遠隔操作装置 効力試験を行い、異常のないことを確認する。	○	○		
		機関の一般設備 1. 細則24.2(a)に該当する区画について、吸排気孔の大きさ、位置、区画の容積等が前回検査時と変更がないことを確認する。変更があった場合又は新たに細則24.2(a)に該当する区画を設けた場合は、細則第1編24.2(a)の換気の要件に適合することを確認する。 2. 排気式機械通風装置にあつては、効力試験を行う。	○	○		
機関(3) 平水区域を航行区域とする小型船舶及び沿岸小型船舶等の機関						
	主機及び補助機関	効力試験を行い異常のないことを確認する。 *3 試験の結果、異常が認められるものについては調整後再度効力試験を行う。	○	○		
	圧力容器	外観及び内部検査を行い異常腐食のないことを確認する。 ただし、整備点検結果が記録(やむを得ない場合には事情聴取)により確認できる場合若しくは外観検査の結果が良好である場合であつて、差し支えないと認められるときは、内部検査を省略してよい。	○	×		
機 関	補機及び管装置	燃料油装置 燃料油管及び燃料油タック等の現状を確認し、異常のないことを確認する。	○	○		
		空気圧縮機 *3 1. 空気タック元弁の気密性を空気タックに附属している圧力計により確認する。 2. 効力試験を行い、異常のないことを確認する。	○	×		
		過給機 *3 主機の効力試験と同時に効力試験を行い、異常のないことを確認する。	○	○		
		冷却装置及び潤滑油装置 *3 主機の効力試験と同時に効力試験を行い、異常のないことを確認する。	○	○		
		貨物油ポンプ *15 貨物油ポンプのプランジャ、ピストン、歯車等に焼き付き、異常磨耗等のないことを確認する。	○	×		
		弁及びコック *1 異常衰耗及びバルブシート面等にキズのないことを確認する。	○*1	×		
		遠隔操作装置 *3 効力試験を行い、異常のないことを確認する。	○	○		
		機関の一般設備 1. 細則24.2(a)に該当する区画について、吸排気孔の大きさ、位置、区画の容積等が前回検査時と変更がないことを確認する。変更があった場合又は新たに細則24.2(a)に該当する区画を設けた場合は、細則第1編24.2(a)の換気の要件に適合することを確認する。 2. 排気式機械通風装置にあつては効力試験を行い、異常のないことを確認する。	○	○		
項 目	検 査 の 実 施 内 容	定期検査		中間検査		
		沿海以上	限沿以下	沿海以上	限沿以下	
設 備	設備一般	1. 前回の検査時から各設備に変更等のないことを確認する。 2. 救命、居住等の表示を確認する。	○	○	○	○
	排水設備	1. 外観検査、作動確認又は整備点検結果の記録(やむを得ない場合には事情聴取)により異常のないことを確認すること。 2. 動力バルブポンプのプランジャ、ピストン等に異常磨耗、キズ等のないことを確認すること。 *5,*7	○	×	○	×
	操舵設備	操舵装置の現状検査及び作動確認又は整備点検結果の記録(やむを得ない場合には事情聴取)により異常のないことを確認する。	○	○	○	○

救命設備	1. 小型船舶用膨脹式救命いかだ、小型船舶用膨脹式救命浮器にあっては、それぞれ細則第2編附属書[7-1]「小型船舶用膨脹式救命いかだの整備基準」及び附属書[7-2]「小型船舶用膨脹式救命浮器の整備基準」の定めるところによる。 *8	○	○	○*9	○*9
	2. 自動離脱装置にあっては、細則第2編附属書[7-1]2.(6)による。	○	○	○*9	○*9
	3. 小型船舶用膨脹式救命いかだ又は小型船舶用救命浮器に代えて有効な信号装置を備えているものにあつては、必要な効力試験を行う。	○	○	○	○
	4. 小型船舶用膨脹式救命浮き輪にあっては、附属書[7-3]に従って外観検査、膨脹試験等を行う。	○*9	○*9	○*9	○*9
	5. 小型船舶用救命胴衣にあっては、外観検査を行い、破損その他の異常のないことを確認する。また、小型船舶用膨脹式救命胴衣及び小型船舶用膨脹式浮力補助具にあっては、附属書[7-3]に従って外観検査、膨脹試験等を行う。なお、細則第1編 3.0(a)(1)<1>により同等効力として認められている膨脹式救命胴衣については、小型船舶用膨脹式救命胴衣と同様な検査方法とすることで差し支えない。	○*9	○*9	○*9	○*9
	6. 火工品、(小型船舶用自己発煙信号又は自己発煙信号、小型船舶用火せん又は落下傘付信号、小型船舶用信号紅炎又は信号紅炎、発煙浮信号)及び救難食料にあっては、有効期間が切れているものは新替えし、それ以外のものは附属書[13]の定めるところによる。	○	○	○	○
	7. 小型船舶用自己点火灯又は自己点火灯(電池式に限る。)にあっては、点灯することを確認する。	○	○	○	○
	8. 小型浮揚型衛星利用非常用位置指示無線標識装置、小型船舶用レーダー・トランスポンダー、小型船舶用捜索救助用位置指示送信装置及び持運び式双方向無線電話装置にあっては、管海官庁が証明したGMDSS設備のサービスステーションが当該検査の前3ヶ月以内に整備を行ったものは、当該整備記録を確認すること。その他の場合にあっては、管海官庁が証明したGMDSS設備のサービスステーションが行う整備と同等の検査を行うこと。 *10	○	○	○*9	○*9
	9. 小型船舶用信号紅炎に代えて無線電話等を備えているものにあつては、必要な効力試験を行う。	○	○	○	○
消防設備	消火器にあっては、消火剤の装てん時期を確認し必要と認める場合には消火剤を取り出して検査する。その他附属書[13]の定めるところによる。	○	○	○	○
換気装置	蓄電池室又は蓄電池の設置場所の構造等が、前回検査時と変更がないことを確認する。 変更があった場合又は新たに蓄電池室又は蓄電池の設置場所を設けた場合は、当該蓄電池室又は蓄電池の設置場所が細則第1編90.1(a)に適合することを確認する。	○	○	○	○
無線電信等	無線電信等を備えているものは、設備規程第311条の22に定める設備であることを確認するとともに、その現状が良好であることを無線局検査結果通知書又は無線局検査省略通知書により確認する。 また、施行規則第4条の規定により無線電信等の施設が免除されているときは、その免除要件が維持されていることを船舶検査手帳等により確認する。	○	○	○	○
航海用具	1. 航海灯にあっては、点灯することを確認する。	○	○	○	○
	2. 汽笛又は音響信号器具にあっては、吹鳴試験を行う。	○	○	○	○
電気設備	3. デジタル選択呼出装置、デジタル選択呼出聴取装置及び船舶自動識別装置にあっては、管海官庁が証明したGMDSS設備のサービスステーションが当該検査の前3ヶ月以内に整備を行ったものは、当該整備記録を確認すること。その他の場合にあっては管海官庁が証明したGMDSS設備のサービスステーションが行う整備と同等の検査を行うこと。	○	○	○*9	○*9
	4. 衛星航法装置等にあっては、衛星の発射する電波を有効に受信し、かつ、自動的に位置を測定できることを確かめること。	○	○	○	○
プロパンガス等の設備	1. 電気機器及び電路にあっては、効力試験及び絶縁抵抗試験を行う。 *11	○	○	×	×
	2. 配電盤にあっては、配電盤本体、計器類及び配線が適正であることを確認する。	○	○	○	×
	1. 管等の現状検査を行う。	○	○	○	○
	2. 管の継ぎ手等の漏えい試験を行う。	○	○	×	×

	3. 管の継ぎ手等の漏えい試験を行う。 (ただし、細則第1編附属書[13]9.0(a)の規定による場合に限る。)	○	○	○	○
	4. ガスホブの設置場所の現状確認を行う。 (ただし、細則第1編附属書[13]9.0(a)の規定による場合に限る。)	○	○	×	×
その他の特殊設備	簡易型船舶自動識別装置 1. 装置の標示を確認する。 2. 効力試験 *16	○	○	○	○
海上試運転	4/4出力にて海上試運転を行い次の事項等を確認する。 ただし、旅客船に限る。 1. 主機の効力試験 2. 異常振動の有無 3. 遠隔操作装置の効力試験 4. 操舵装置の効力試験	○	○ *12	○	×
資料の確認	施行規則第51条第1項の表第1号及び第2項の資料を船長に供与されている小型船舶にあっては、当該資料の確認	○	○	○	○

備考：

1. 表中、「沿海以上」とは沿海区域以上を航行区域とする小型船舶を、「限沿以下」とは平水区域を航行区域とする小型船舶及び沿岸小型船舶等をいう。

2. \*印のある項目については、次のとおり。

\*1: 船底、プロペラ等の検査の延期又は省略

- (1) 平水区域を航行区域とする小型船舶及び沿岸小型船舶等の定期検査については、浮上中検査として差し支えない。ただし、船体内部検査等の浮上中検査から判断して必要な場合は、上架による検査を実施するものとする。
- (2) 沿海区域以上を航行区域とする小型船舶(沿岸小型船舶等を除く)の中間検査にあっては、船体内部検査等の浮上中検査及び当該中間検査の前1年以内の上架点検の整備点検結果の記録(やむを得ない場合には事情聴取)から判断して差し支えないと認めた場合は、ドック入れ又は上架を省略してよい。
- (3) 上架検査を省略した場合、舵の検査、最高航海喫水線以下で船外に通じる弁及びボックの解放検査は省略してよい。
- (4) 舵に係る各軸受部の間隔の計測及び船体内外からの外観検査の結果により現状が良好なものについては、舵の持ち上げ又は取り外しを省略して差し支えない。(定期検査にあっては、舵頭材の腐食について確認できる措置のあるもの、防食措置が適当なシール式だ頭材、又は耐食性にすぐれていると認められる材質(ステンレス鋼等)のものに限る。ただし、シール式舵頭材については、10年を超えない間隔でかじの持ち上げ又は取り外しを実施すること。)
- (5) 弁及びボックについては、構造上解放が困難と判断された場合にあっては、外観検査及び作動確認により良好なものについては、解放を省略して差し支えない。

\*2:

(1) 2-5-6 (2)、(3)、(4)及び(5)によること。

《稼働時間の短い機関》《内燃機関解放の特例》《稼働時間の短い機関(旅客船)》

- (2) 製造後11年未満の内燃機関の定期検査については、前回定期検査後の中間検査、臨時検査で解放検査(定期検査と同等の解放検査)を実施していることが船舶情報等により確認できる場合、解放検査を省略して差し支えない。
- (3) 製造後11年未満の内燃機関の中間検査については、保守整備の記録、事情聴取等により解放検査に代えて効力試験(海上運転)とすることができる。
- (4) 臨時検査により内燃機関を新しいものに換装した後に、初めての定期的検査を受ける場合は、保守整備の記録、事情聴取等により、効力試験(海上運転)とすることができる。

\*3: 現状が良好であって、整備点検結果を記録(やむを得ない場合には事情聴取)により確認して差し支えないと判断される機関、補機及び管装置については、効力試験を省略してよい。(機関(3)に掲げる船舶のみ対象)

\*4: プロペラ軸(船尾管内又は船外にある中間軸を含む。)の抜き出し検査等の特例

沿海区域以上を航行区域とする小型船舶(沿岸小型船舶等を除く)の定期検査又は中間検査におけるプロペラ軸の検査は2-2にかかわらず次によることができる。ただし、船舶所有者から申し出があったときには、これを抜き出して検査を行うこと。

プロペラ軸について、中間検査時に定期検査で行うべき内容の検査を行った場合には以後、次回定期検査時に中間検査の内容を、次回中間検査時(ただし、中間検査の間隔は5年(6年船にあっては6年)を超えないようにすること。)に定期検査の内容の検査を行い、これを順次繰り返すように行うことができる。

また、臨時検査時に定期検査で行うべき内容の検査を行った場合は、次回検査を前述の検査間隔と同等とすれば、臨時検査で行うことができる。なお、できるだけ定期的検査の時期に行うよう受検者の理解を求めること。

(1) 主機の解放を省略された船舶のプロペラ軸及びプロペラは、現状が良好な場合には、次の(3)及び(4)の規定にかかわらず、抜き出し及び取り外しを省略して差し支えない。ただし、次に掲げる場合を除き、前回のプロペラ軸の抜き出し又はプロペラの取り外しから定期検査の検査間隔を超える時期である場合には適用しない。

- (i) 2-5-6(2)、(3)又は(5)の規定(稼働時間の短い機関の検査の特例)により解放が省略された場合
- (ii) 平水区域を航行区域とする小型船舶及び沿岸小型船舶等の場合

(2) 海水潤滑式の船尾管軸受(張出し軸受を含む。以下同じ。)を有するゴム巻き、一体型又はそれと同等以上と認められた防食加工を施された軸又は油潤滑式の船尾管軸受を有する軸は、中間検査時のプロペラ軸の抜き出し

検査を省略してよい。

(3) 上記(2)に掲げる「同等以上と認められた防食加工」が施されていない軸であって、ネーバル黄銅、高力黄銅、特殊アルミニウム青銅、ステンレス鋼等の耐蝕性が特にすぐれていると認められた材質のプロペラ軸については、中間検査時はプロペラ軸の船尾管軸受部が確認できる程度に部分的に抜き出し、可能な部分の軸身検査及び次の(i)から(iv)までの検査とすることができる。ただし、異常が認められた場合は通常の抜き出し検査とする。なお、スリーブ以外の防食加工部は、はがして軸身を検査すること。

- (i) 船尾管軸受の後端軸受(張出し軸受を有する場合はその後端。以下同じ。)の摩耗量の計測
- (ii) 船尾管シール装置の主要部解放検査
- (iii) 海水潤滑式の船尾管軸受の場合は、潤滑冷却水の送水管系の現状検査
- (iv) 船外にあるプロペラ軸系のカップリングの取り外し検査(防水カバー内に水が侵入した形跡のないものについては、防水カバーの取り外しのみでよい。)

例) 耐食性が特にすぐれていると認められた材質

NAS46-H4(日本冶金)、AMS5774-プロペラ(三菱金属)、PSL-K、PSL-HT(日立金属)、SPI(大同製鋼)、TXA208、TXA208-ST(愛知製鋼)、KA3(山陽特殊鋼)、高力黄銅棒、SUS316、SUS316L

(4) 総トン数5トン以上の旅客船にあっては、中間検査時のプロペラ軸の抜き出し及びプロペラの取り外し検査の時期は、2回目又は3回目のいずれかの中間検査の時期として差し支えない。

(5) 沿海区域以上を航行区域とする小型船舶(旅客船を除く)のプロペラ軸について、保守整備記録について記載内容の確認及び事情聴取により審査し、本規定に基づく定期検査及び中間検査の検査間隔に相当する間隔で抜き出し(上記(3)による部分的な抜き出しも含む。)に係る定期的な保守整備が『特定の保守整備事業者』により適正確実に実施されていることが確認される場合には、抜き出しを省略して差し支えない。

- \*5: 2-5-10(4)によること。 《主機解放省略時の取扱い》
- \*6: 2-5-10(5)によること。 《補機の立会省略》
- \*7: ビルジポンプの解放検査については、整備点検結果を記録(やむを得ない場合には事情聴取)により確認して差し支えないと判断される場合には、省略して差し支えない。
- \*8: 2-5-1(3)によること。 《整備された膨脹式救命いかだの取扱い》
- \*9: 2-5-10によること。 《救命設備の検査等の特例》
- \*10: 2-5-1(4)によること。 《整備されたGMDSS機器の取扱い》
- \*11: 2-5-7によること。 《絶縁抵抗試験の省略》
- \*12: 海上試運転に代えて、係留運転による主機及び遠隔操作装置の効力試験並びに操舵装置の作動確認として差し支えない。
- \*13: 保守整備記録の審査の結果、『特定の保守整備事業者』による主機等の定期的な保守整備が適正確実に実施されていることが確認できない場合には、表2-5「機関(1) 沿海区域以上を航行区域とする小型船舶(旅客船に限る)の機関」のうち、「主機及び補助機関」の検査の実施内容を参照し、前回解放の内容、運転時間、運転状況を勘案して解放検査を実施すること。
- \*14: 2-5-6(6)によること。 《特定の保守整備事業者が保守整備した主機等》
- \*15: 2-5-10(6)によること。 《貨物油ポンプの解放省略》
- \*16: 簡易型船舶自動識別装置の標示の確認については、技適マーク(電波法令で定めている技術基準に適合している無線機であることを証明するマーク)が設備に貼り付けられていることを確認する。また、当該設備の効力試験については、AIS から発信される情報をリアルタイムに確認することができるインターネット上のサイトにおいて、当該船舶のAIS 情報が適切に発信されているか確認する。

表 2-5 検査の実施内容

【5】 【6】 【8】 【9】 【12】  
 【13】 【15】 【16】 【18】 【20】  
 【21】 【22】 【23】 【25】 【27】  
 【30】 【35】 【36】

## 2-3 臨時検査

### 2-3-1 通則

- (1) 臨時検査においては、次に掲げる検査を行うこと。
- (2) 検査着手前に工事又は変更の内容を確認するとともに、必要に応じ検査の準備、臨検箇所、臨検時期等について船舶所有者等関係者と打ち合わせておくこと。

### 2-3-2 検査の準備

2-1-3における準備のうち当該臨時検査に必要な準備を行うよう求めること。

### 2-3-3 検査の実施

- (1) 施行規則第19条第2項並びに第3項第2号、第3号、第10号、第11号、第12号及び第13号に掲げる場合又は船舶検査証書に記載された条件を変更しようとする場合の検査は、その工事又は変更の内容に応じ2-1-4に準じて行うこと。ただし、海上試運転は、その工事又は変更内容が、小型船舶の推進性能及び操縦性能に関係のある場合に、最大搭載人員の算定は、その工事又は変更内容が居住設備、主要寸法、乾げん等に関係のある場合に行うこと。
- (2) 施行規則第19条第3項第13号に掲げる場合で回航が必要である場合の検査は、現状を確認の上修理地までの回航が可能であることを確認すること。なお、この場合航行区域を超えて回航する場合にあっては、原則として旅客及び貨物の搭載を禁止の上、表2-6の基準に満足すること。
- (3) 臨時変更証を交付する場合の検査は、船体、機関及び設備等が当該小型船舶の航行に支障がないことを確認したうえで、臨時変更の目的、内容及び航行上の条件等に応じて次の事項を確認すること。

【8】

【15】

試運転又はその他の作業等を回航と併せて行う場合(30日以内であって、施行規則第19条第2項又は第3項に規定された改造、修理等を行わない場合に限る。)は、それぞれ該当する基準(表2-6の基準及び(ii)、(iii)(イ)又は(iii)(ロ)の基準)に適合していることについて同時に確認することとし



て差し支えない。

(i) 回航の場合

少なくとも表2-6の基準に満足すること。

原則として旅客及び貨物の搭載を禁止すること。

(ii) 試運転の場合

原則として完成状態で行うものとし、暴露部における諸開口の閉鎖装置が整備していること、操舵設備の作動が良好なこと並びに救命設備、消防設備及び航海用具が乗船人員及び試運転海面の航行区域に応じ十分なものであることを確認すること。

原則として、旅客及び貨物の搭載を禁止すること。

(iii) その他の場合

(イ) 臨時変更を行った日数と臨時に変更しようとする日数の合計が、1月1日から12月31日までの1年間を通じて30日以内のときは、臨時変更の目的、内容及び航行上の条件等に応じて、諸設備、航海用具及び暴露部における諸開口の閉鎖装置並びに復原性については小安則に定める技術基準に適合することとし、船体及び機関については原則として現状検査によるものとし、必要に応じ海上試運転を行うこと。

(ロ) 臨時変更を行った日数と臨時に変更しようとする日数の合計が、1月1日から12月31日までの1年間を通じて30日を超えるときは、臨時変更の目的、内容及び航行上の条件等に応じて、施行規則第17条及び第18条に定める検査の種類及び検査の時期並びに技術基準の適用及び検査の方法について、船舶検査証書を書き換えるものと同様に取り扱うこととし、過去に行った検査の方法及び検査の時期を考慮して、必要に応じ船体の上架及び機関の解放による検査を行うこと。

(ハ) レースのために臨時に航行区域を変更する場合は、【21】  
主催者の管理下で航海が行われること、レースへの参加は一定の設備の備付けが条件となっていること等から、表 2-6 によることとして差支えない。この場合において、同表中「回航航路」とあるのは「航路」と、「回航方法」とあるのは「方法」と読み替えることとし、独航の欄を適用すること。

原則として旅客及び貨物の搭載を禁止すること。

表2-6 旅客及び貨物の搭載を禁止した場合

【4】 【7】 【8】 【20】 【21】 【28】 【34】 【36】

		回航航路		2時間限定沿海区域		沿海区域		近海区域	
		回航方法	独航	2隻以上の船団	独航 (平水区域又は沿岸区域を航行区域とする小型船舶の冬期の回航は原則として認めない。)	2隻以上の船団	独航 (船体の全長5メートル未満の沿岸小型船舶等の回航は原則として認めない。)	2隻以上の船団 (船体の全長5メートル未満の沿岸小型船舶等の回航は原則として認めない。)	
本船の資格 (航行区域)	平水区域	構造	平水区域	平水区域	平水区域(無甲板船はキャンパス等で波浪をしゃ蔽する装置を設けること。)	平水区域(無甲板船はキャンパス等で波浪をしゃ蔽する装置を設けること。)	原則として回航は認めない		
		救命設備	平水区域	平水区域	平水区域 +小型船舶用自己発煙信号	平水区域 +内1隻は、 小型船舶用自己発煙信号			
		居住設備	平水区域	平水区域	平水区域	平水区域			
		消防設備 航海用具	平水区域	平水区域	平水区域 +ラジオ	平水区域 +ラジオ、トランシーバー			
	沿岸区域	構造	沿岸区域	沿岸区域	沿岸区域	沿岸区域	沿岸区域 +全通甲板、ハッチ等開口部閉鎖装置の固縛	沿岸区域 +全通甲板、ハッチ等開口部閉鎖装置の固縛	
		救命設備	沿岸区域	沿岸区域	沿岸区域 +小型船舶用自己発煙信号	沿岸区域 +内1隻は、 小型船舶用自己発煙信号	2時間限定沿海区域 +小型船舶用自己発煙信号、 信号紅炎、発煙浮信号各1個	2時間限定沿海区域 +内1隻は、 小型船舶用自己発煙信号、 信号紅炎、発煙浮信号各1個	
		居住設備	沿岸区域	沿岸区域	沿岸区域	沿岸区域	沿岸区域	沿岸区域	
		消防設備 航海用具	沿岸区域	沿岸区域	沿岸区域	沿岸区域 +トランシーバー	沿岸区域	沿岸区域 +トランシーバー	
	2時間限定沿海区域	構造			2時間限定沿海区域	2時間限定沿海区域	2時間限定沿海区域 +全通甲板、ハッチ等開口部閉鎖装置の固縛	2時間限定沿海区域 +全通甲板、ハッチ等開口部閉鎖装置の固縛	
		救命設備			2時間限定沿海区域 +小型船舶用自己発煙信号	2時間限定沿海区域 +内1隻は、 小型船舶用自己発煙信号	2時間限定沿海区域 +小型船舶用自己発煙信号、 信号紅炎、発煙浮信号各1個	2時間限定沿海区域 +内1隻は、 小型船舶用自己発煙信号、 信号紅炎、発煙浮信号各1個	
		居住設備			2時間限定沿海区域	2時間限定沿海区域	2時間限定沿海区域	2時間限定沿海区域	
		消防設備 航海用具			2時間限定沿海区域 +ラジオ	2時間限定沿海区域 +ラジオ、トランシーバー	2時間限定沿海区域 +ラジオ、コンパス	2時間限定沿海区域 +ラジオ、コンパス、トランシーバー	
	沿海区域	構造					沿海区域 +ハッチ等開口部閉鎖装置の固縛	沿海区域 +ハッチ等開口部閉鎖装置の固縛	
		救命設備					沿海区域	沿海区域	
		居住設備					沿海区域	沿海区域	
		消防設備 航海用具					沿海区域	沿海区域	

注

- 近海区域を含む回航航路は、原則として沿海区域から片道1時間以内の区域に限定する。ただし、上表に規定する設備等に加え、以下の設備を備え付ける場合はこの限りでない。
  - 最大搭載人員を収容するため十分な小型船舶用膨脹式救命いかだ
  - 小型船舶用衛星利用非常用位置指示無線標識装置(常に陸上との連絡が可能な通信設備を備え付ける船舶については不要。)
  - 小型船舶用レーダー・トランスポンダー又は小型船舶用捜索救助用位置指示送信装置(常に陸上との連絡が可能な通信設備を備え付ける船舶については不要。また、小型帆船及び多胴型小型帆船にあっては、レーダー反射器でもよい。)
- 冬期とは、11月1日から翌年3月末日までとする。
- ラジオは、短波帯又は中波帯が受信可能なものとし、回航航路に近海区域を含む場合(近海区域内の当該航路において中波帯が受信可能な場合を除く。)は短波帯が受信可能なものとする。ただし、無線電信等を備え付ける船舶その他有効な通信設備を備える船舶は、ラジオを省略することができる。トランシーバーは、船舶相互間の連絡用とすること。
- 上表中「2時間限定沿海区域」を、小型帆船にあっては「小型帆船限定沿海区域」と読み替えるものとする。
- 回航航路が沿海区域(国際航海)又は近海区域(国際航海)となる場合にあっては、それぞれ「沿海区域」又は「近海区域」と読み替えて本表を適用することとして差し支えない。

## 2-4 臨時航行検査

### 2-4-1 通則

- (1) 臨時航行検査においては、次に掲げる検査を行うこと。
- (2) 検査着手前に臨時航行の目的、航行予定水域等を確認するとともに、必要に応じ検査の準備、臨検箇所、臨検時期等について船舶所有者等関係者と打ち合せておくこと。

### 2-4-2 検査の準備

2-1-3における準備のうち当該臨時航行検査にかかわる準備を行うよう求めること。

### 2-4-3 検査の実施

船体、機関、設備及び復原性等が当該小型船舶の航行に支障のないことを確認すること。なお、臨時航行の目的、方法及び航行水域に応じ、次の事項を確認すること。

試運転又はその他の作業等を回航と併せて行う場合(30日以内であって、施行規則第19条第2項又は第3項に規定された改造、修理等を行わない場合に限る。)は、それぞれ該当する基準(表2-6の基準及び(2)又は(3)の基準)に適合していることについて同時に確認することとして差し支えない。

#### (1) 回航の場合

少なくとも表2-6の基準に満足すること。

原則として、旅客及び貨物の搭載を禁止すること。

#### (2) 試運転の場合

原則として完成状態で行うものとし、暴露部における諸開口の閉鎖装置が整備していること、操舵設備の作動が良好なこと並びに救命設備、消防設備及び航海用具が乗船人員及び試運転海面の航行区域に応じ十分なものであることを確認すること。

原則として旅客及び貨物の搭載を禁止すること。

#### (3) その他の場合

諸設備、航海用具及び暴露部における諸開口の閉鎖装置並びに復原性については小安則に定める技術基準に適合することとし、船体及び機関については原則として現状検査によるものとし、必要に応じ海上試運転を行うこと。

【8】

【15】


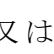
## 2-5 検査の特例


### 2-5-1 予備検査に合格した物件等の検査

- (1) 予備検査、検定等に合格した小型船舶又は物件を初めての  
の小型船舶に積み付ける場合の検査の特例 【8】

小型船舶又は物件及び細則第1編3.0(a)により同等と認められたもの(以下この項において「物件等」という。)であって、(i)に掲げる物件等の初めての検査は(ii)に示すところによる。

#### (i) 物件等

(イ) 法第9条第3項の証印(又は)が付された物件(予備検査に合格した物件等)

(ロ) 法第9条第4項の証印()が付された物件等(検定に合格した物件等)

(ハ) 法第9条第5項の標示()が付された物件等(製造認定事業場が型式承認を受けて製造した物件等)

#### (ii) 検査

製造後相当の年月が経過している物件等を除き、証印等の確認、現状検査、船内備え付け又は積み付け検査及び搭載後の効力試験を行うにとどめてよい。

- (2) 準備検査を受けた小型船舶又は物件の初めての検査の特例  
準備検査受検後最初に行う検査の場合には、成績通知書の内容を検討のうえ、差し支えないと認められる事項に係る検査は省略すること。ただし、準備検査受検後著しく期間を経過している等により準備検査を受けた事項に変更が生じている恐れがあると認められたときはこの限りでない。

- (3) 膨脹式救命いかだ整備認定事業場において整備された物件の検査 【8】

管海官庁が認めた「膨脹式救命いかだ整備認定事業場」において、附属書[7-1]により整備された小型船舶用膨脹式救命いかだ及び附属書[7-2]により整備された小型船舶用膨脹式救命浮器\*については、整備記録の内容から技術基準に適合していることが確認された場合は、整備後の積み付け状

態の確認を行うにとどめて差し支えない。

なお、この取り扱いは当該整備が船舶検査前30日以内に行われた場合に適用する。ただし、整備後30日を経過した場合であっても、検査前3月以内に行われたもの又は検査前3月を超える場合であって当該検査の時期(施行規則第18条の中間検査の時期に限る。)内に行われたものにあつては、その外観、保管状態等から判断して差し支えないと認める場合は検査の全部又は一部を省略することができる。また、検査前3月より前に整備されていたものであつても、当該整備後3年6月を超えない時期に整備のための臨時検査を指定して、検査の全部又は一部を省略することができる。

\* 当該整備認定事業場が国土交通省海事局検査測度課長の【32】承認を得た各社の整備要領書に従って整備する場合に限る。

- (4) 特定のGMDSS設備サービスステーションにおいて整備された小型船舶用衛星利用非常用位置指示無線標識装置、小型船舶用レーダー・トランスポンダー、小型船舶用搜索救助用位置指示送信装置、持運び式双方向無線電話装置、デジタル選択呼出装置及びデジタル選択呼出聴取装置の検査 【11】 【28】 【36】

管海官庁から証明を受けたGMDSS設備サービスステーションにおいて附属書[8]、附属書[9]、附属書[10]、附属書[11]及び附属書[12]により整備された小型船舶用衛星利用非常用位置指示無線標識装置、小型船舶用レーダー・トランスポンダー、小型船舶用搜索救助用位置指示送信装置、持運び式双方向無線電話装置、デジタル選択呼出装置及びデジタル選択呼出聴取装置については、当該サービスステーションによる整備記録の内容から技術基準に適合していると認める範囲において、2-2-3に規定する検査について立ち会いを省略して差し支えない。

なお、この取り扱いは当該整備が船舶検査前3月以内に行われた場合に適用する。

また、検査前3月より前に整備されていたものであつても、当該設備の整備記録を確認した上で当該整備後3年6月を超えない時期に整備のための臨時検査を指定して、検

査の全部又は一部を省略することができる。

(5) 船舶電気ぎ装工事基準適合証明書を受有する業者が行った工事の検査

管海官庁が発行した「船舶電気ぎ装工事基準適合証明書」を受有する業者が行った電気機器のぎ装工事については、当該工事等にかかる試験及び検査の成績書に記載された内容から技術基準に適合していることが確かめられる範囲内において、次の検査について立ち会いを省略して差し支えない。

なお、この取り扱いは定期的検査においては当該工事等が船舶検査前30日以内に行われた場合に適用する。

(i) 第1回定期検査の場合

2-1-4(3)(ii)(ト)3及び4に掲げる検査

(ii) 定期的検査の場合

検査の実施内容(表2-5)の電気設備に係る項目

2-5-2 認定物件に係る検査の特例

(1) 認定事業場において製造された認定物件に係る検査の特例

認定事業場の自主検査(船舶安全法の規定に基づく事業場認定規則第8条第2項により認印(Ⓐ)を付した場合に限る。)を受けた次に掲げる物件をはじめて小型船舶に搭載する場合の設計検査以外の検査は、検印及び成績書の確認、現状検査、4-1-2(1)の検査(次に掲げる物件のうち、(iii)から(vii)まで、(ix)、(x i)、(x v)、(x vii)から(x x i)まで及び(x x iii)に限る。ただし、当該認定事業場が発行した成績書の内容を検討して検査員が差し支えないと認めるものにあつては、当該検査はその試験成績書の確認にとどめてよい。)、船内すえ付け検査並びにすえ付け後の効力試験にとどめてよい。ただし、製造後相当の年月を経過していること等により認印を付されたときの状態が維持されていないと認められるものにあつてはこの限りでない。

(i) 船尾骨材、かじ、だ頭材、だ心材、水密すべり戸又は燃料油タンク

(ii) 鋼材、鋼材以外の金属材料、プラスチック樹脂、ガラス繊維

【5】  
【11】  
【15】  
【27】  
【32】  
【34】

又はゴム布

- (iii) 7.4kW(10PS)以下の内燃機関
- (iv) 7.4kW(10PS)以下の機関に使用する減速装置、逆転機及びクラッチ
- (v) 圧力容器
- (vi) 100kW(又はkVA)以下の発電機、電動機、変圧器又は定周波装置
- (vii) 100kW(又はkVA)以下の発電機又は電動機の使用することができる配電盤又は制御器
- (viii) 内燃機関のシリンダ、シリンダライク、シリンダカバー及びピストン
- (ix) 排気タービン過給機
- (x) 熱交換器
  - (x i) 直径5,000ミリメートル以下の固定ピッチプロペラ
  - (x ii) 認定物件の部分品(単体出荷のもの)
  - (x iii) ゴム巻軸以外のプロペラ軸、中間軸、スラスト軸及び逆転機軸
  - (x iv) オイルバス式以外の船尾管
  - (x v) 定格トルクが25kN・m以下の弾性継手
  - (x vi) 弁、コック、ゴムホース又は弾性体のゴムエレメント
  - (x vii) 遠心式ポンプ(油圧ポンプを除く。)にあつては、吐出圧が2.0MPa(20kgf/cm<sup>2</sup>)以下で吐出量が200m<sup>3</sup>/h以下のもの、吐出圧が1.0MPa(10kgf/cm<sup>2</sup>)以下で吐出量が200m<sup>3</sup>/hを超え、500m<sup>3</sup>/h以下のもの及び吐出圧が0.5MPa(5kgf/cm<sup>2</sup>)以下で吐出量が500m<sup>3</sup>/hを超え、800m<sup>3</sup>/h以下のもの、その他のポンプ(油圧ポンプを除く。)にあつては、吐出圧が2.5MPa(25kgf/cm<sup>2</sup>)以下で吐出量が200m<sup>3</sup>/h以下のもの。
  - (x viii) 油圧ポンプにあつては、次に掲げるもの。
    - (イ) ベーン式のものにあつては、最高使用圧力が9.8MPa(100kgf/cm<sup>2</sup>)以下で、かつ、吐出量が200l/min以下のもの。
    - (ロ) 歯車式のものにあつては、最高使用圧力が



19.6MPa(200kgf/cm<sup>2</sup>)以下で、かつ、吐出量が200ℓ/min以下のもの。

(ハ) フランジ式のものにあつては、最高使用圧力が34.3MPa(350kgf/cm<sup>2</sup>)以下で、かつ、吐出量が200ℓ/min以下のもの。

(x ix) 最高使用圧力が24.5MPa(250kgf/cm<sup>2</sup>)以下で、かつ、吐出量が200ℓ/min以下の油圧モータ

(x x) 735kW以下の機関に使用する遠隔制御装置の制御盤及び遠隔操作装置の制御盤

(x x i) 操舵トルクが9.8kN・m(1トン・m)以下の操舵装置

(x x ii) スラスト装置

(x x iii) 駆動する電動機の出力が50kW以下の空気圧縮機

(x x iv) 船尾軸封装置

(x x v) 揚貨装置

(x x vi) 小型のボイラ等

(2) 認定事業場において修理された認定物件に係る検査の特例 【29】 【32】

認定事業場の自主検査(船舶安全法の規定に基づく事業場認定規則第8条第2項により認印(√A)を付した場合に限る。)を受けた次に掲げる物件を小型船舶に搭載する場合の検査は、検印及び成績表の確認、現状検査、船内すえ付け検査並びにすえ付け後の効力試験にとどめてよい。

また、排気タービン過給機の認定事業場において排気タービン過給機を修理した場合は、当該認定事業場が発行した陸上試運転(運転後の解放検査を含む。)に関する自主検査の成績書の内容を検討して差し支えないと認めるものにあつては、前記と同様に取り扱って差し支えない。

(i) 熱交換器(排気タービン過給機の空気冷却器に限る。)

(ii) 直径が5,000ミリメートル以下の固定ピッチプロペラ

(iii) 可変ピッチプロペラの翼

(iv) 認定物件の部分品

2-5-3 管海官庁等の発行した合格証明書等を有する物件の検査 【8】

【5】

- (1) 管海官庁、(財)日本海事協会又は(財)日本舶用品検定協会の発行した合格証明書又は成績書を有する物件の検査

管海官庁、(財)日本海事協会又は(財)日本舶用品検定協会の発行した合格証明書又は成績書を有するものは、当該書類を調査し、検査の方法等が適当なものであり、小安則又は小漁則に定める技術上の基準に適合していることを確かめ、差し支えないと認められた場合は現状検査、船内備付け又は積付け検査及びすえ付け後の効力試験にとどめてよい。ただし、製造後相当年月を経過していること等により効力試験が必要と認められるものについてはこの限りではない。

- (2) 海上技術安全研究所等の交付した成績書等を有する物件の検査 【12】

海上技術安全研究所又は小型船舶の試験について実績があると認められる国内外の公的機関の交付した成績書等を有するものは、当該成績書等の記載データを調査し、試験の方法等が適当なものであり、小安則又は小漁則に定める技術上の基準に適合していることを確かめられたものは、現状検査、船内備付け又は積付け検査及びすえ付け後の効力試験にとどめてよい。ただし、製造後相当年月を経過していること等により効力試験が必要と認められるものはこの限りでない。

- (3) 外国の船級協会の交付した成績書等を有する物件の検査

国際船級協会連合の正会員であって実績を考慮して差し支えないと認められる外国の船級協会の交付した成績書等を有するものは、当該成績書等の記載データを調査し、検査の方法等が適当なものであり、小安則又は小漁則に定める技術上の基準に適合していることを確かめられたものは、現状検査、船内備付け又は積付け検査及びすえ付け後の効力試験にとどめてよい。ただし、製造後相当年月を経過していること等により効力試験が必要と認められるものはこの限りでない。

なお、機関の構造の強度に関する技術上の基準については、次のいずれかに該当する場合は、各々に示す基準を技術上の基準と見なして差し支えない。

- (i) 内燃機関のクランク軸の計算に関する基準(IACS-UR-M53) 【19】  
を採用している船級協会が、当該船級協会の基準に基づき強度計算を行い、当該船級協会の規則に適合する場合であって、陸上試運転を行った場合
- (ii) 量産機関のタイプテストに関する基準(IACS-UR-M21)に基づき耐久試験及び解放検査を行い、各部に異常のないものの形式と同一のものであって、陸上試運転を行った場合 【19】

(参考)

IACS-UR-M21:Mass production of internal combustion engines:type test conditions  
IACS-UR-M53:Calculation of crankshafts for i.c. engines

#### 2-5-4 新たに法第5条の適用を受けることとなる小型船舶の第1回定期検査の特例

- (1) 法第32条に掲げる小型漁船(12海里以内の海面又は内水面において従業する総トン数20トン未満の漁船)及び施行規則第2条(第2項第5号(係船中の船舶)を除く。)に掲げる船舶が、初めて法第5条の適用を受けることとなった場合の第1回定期検査は一般の小型船舶と同様の取り扱いをすることが原則であるが、当該船舶の進水以後の航行年数、従事していた漁ろうの種類等を調査、検討した結果適当と判断したものについては、用途、航行上の条件に応じて検査の一部を省略してよい。
- (2) 施行規則第2条第2項第5号(係船中の船舶)に該当していた小型船舶及び船舶検査証書を返納していた小型船舶が、改めて法第5条の適用を受けることとなった場合の第1回定期検査は、当該小型船舶が法第5条の適用外となっていた期間に応じて原則として次のとおりとする。
- (i) 当該小型船舶に交付されることとなる船舶検査証書の有効期間の長さ以上の場合

#### 2-1に定める第1回定期検査の内容

ただし、船体及び機関の材料及び強度に関する事項を除く。

- (ii) 当該小型船舶の中間検査の間隔となる期間以上の場合((i)の場合を除く。)

現状確認により差し支えないと認められた場合は、2-2に定める第2回以降の定期検査の内容まで検査の一部を省略してよい。

- (iii) 当該小型船舶の中間検査の間隔となる期間未満の場合

現状確認により差し支えないと認められた場合は、2-2に定める中間検査の内容まで検査の一部を省略してよい。

#### 2-5-5 6年船舶が5年船舶になった場合又は5年船舶が6年船舶になった場合の定期検査 【5】

- (1) 6年船舶が新たに5年船舶になった場合又は5年船舶が新たに6年船舶になった場合の定期検査の方法については、当該検査の前に実施された検査の時期及び内容を審査し、差し支えないと認める事項について精密な検査を省略して差し支えない。
- (2) (1)において、精密な検査を省略することが適当でない場合であっても、当該定期検査において行うべき事項の一部について特に差し支えないと認める場合には、通常、当該小型船舶が正しい間隔で検査を受ける場合の当該事項についての検査の間隔を超えない範囲内において、これを延期することとして差し支えない。

#### 2-5-6 機関の検査の特例

- (1) 機関を当該小型船舶に初めて設置する場合の検査の特例 【5】  
機関を当該小型船舶に初めて設置する場合の検査の特例 【25】  
は当該機関の区分により次によること。

- (i) 新造機関

製造時に検査を受けていない新造機関であって(イ)に該当することが確認された機関の検査は、(ロ)によることとして差し支えない。

(イ) 管海官庁の設計検査に合格した機関又は量産物件として機構の設計検査に合格している機関と同型であること。

(ロ) 2-1-4(2)の陸上試運転に代えて、小型船舶に設置後連続最大出力で2時間以上の海上運転を行い異常のないことを確認すること。ただし、海上試運転において、異常のあったものは、解放検査をおこなうこと。

(ii) 中古機関

次のいずれかに該当することが確認された中古機関であって、当該機関の過去の使用年数、整備の内容等を調査、検討した結果適当と判断されたものについては、設置される小型船舶の用途、航行上の条件に応じて検査の一部を省略して差し支えない。

(イ) 管海官庁の設計検査に合格した機関又は量産物件として機構の設計検査に合格している機関と同型の機関であること。

(ロ) 過去に管海官庁又は機構の検査(臨時航行検査を除く。)を受検していた船舶に設置されていた機関であること。

(ハ) 過去に管海官庁又は機構の予備検査を受検したことがある機関であること。

(2) 稼働時間の短い機関の検査(高速機関以外の機関)

沿海区域以上を航行区域とする小型船舶(旅客船及び沿岸小型船舶等を除く)の主機又は補助機関(付属する過給機及び送風機並びに動力伝達装置を含む。)(高速機関を除く。)であって、新造後又は前回実施した機関の解放(表2-5備考2.\*13に従い表2-4「機関(1) 沿海区域以上を航行区域とす

【4】

【5】

【19】

【25】

【27】

【32】

【34】

る小型船舶(旅客船に限る)の機関」を参照して機関の主要部分につき解放検査が実施されたもの又は『特定の保守整備事業者』により附属書[16]表1.①又は②の保守整備として実施されたものに限る。次項(3)において同じ。)の後の運転時間が、今回検査の次の定期的検査までに7,000時間(船外機にあっては1,200時間)を超えないと推定されるものについては、保守整備記録について記載内容の確認及び事情聴取により審査し、定期的な保守整備が適正確実に実施されていることが確認される場合には、解放検査を省略することができる。

なお、運転時間の推定は、当該船舶の機関に備える積算回転計又は回転時間計により確認される運転時間の実績から年間平均稼働時間を算出することにより行うものとする。

ただし、これらの計器が備え付けられていない場合又はこれらの計器による確認が困難な場合には、機関の運転時間が確認できる日誌等により確認して差し支えない。

(3) 稼働時間の短い機関の検査(高速機関) 【25】

沿海区域以上を航行区域とする小型船舶(旅客船及び沿岸小型船舶等を除く)の小型船舶の主機又は補助機関(付属する過給器及び送風機並びに動力伝達装置を含む。)(高速機関に限る。)であって、新造後又は前回実施した機関の解放の後の運転時間が7,000時間(船外機にあっては1,200時間)を超えないものについては、保守整備記録について記載内容の確認及び事情聴取により審査し、定期的な保守整備が適正確実に実施されていることが確認される場合には、解放検査を省略することができる。 【27】  
【32】  
【34】

(参考) 高速機関とは、次の条件式を同時に満足する内燃機関をいう。

(1) ストローク(mm)×連続最大回転数(rpm)×連続最大回転数(rpm)の値が $1.62 \times 10^8$ 以上

(2)  $\pi \times$ クランク軸のジャーナルの径(mm)×連続最大回転数

(rpm)の値が  $3.6 \times 10^5$  以上

- (4) 内燃機関の解放検査の特例 【5】
- (i) 沿海区域以上を航行区域とする小型船舶(旅客船に限る)の定期検査において、内燃機関のシリンダ<sup>6</sup>ラ付の取り出しは、4シリンダ<sup>6</sup>又はその端数ごとに1個取り出した状態で行う。ただし、清水冷却又は出力257kW(350PS)未満の内燃機関(製造後9年経過したものを除く。)に使用するものにあつては、取り出さない状態でもよい。 【11】  
【21】  
【25】  
【27】
- また、清水冷却の内燃機関で製造後9年経過したものであつても冷却水管理を行っているものは、その記録から判断して差し支えないと認められる場合には取り出さなくてもよい。
- (ii) 内燃機関であつて、上記(2)～(3)に該当する場合を除き、当該機関の製造実績、使用実績、検査実績等を考慮して施行規則第24条第2号又は第25条第1項第2号に規定する検査の準備を行う必要がないと認めるものについては、同規定にかかわらず、検査の準備の一部又は全部を省略して差し支えない。
- なお、この場合必要な資料を添えて、本部に伺いであること。
- (5) 稼働時間の短い機関の検査(旅客船の機関) 【5】
- 稼働時間の短い旅客船(沿岸区域又は2時間限定沿海区域を超えて航行するものに限る。)の主機又は補助機関(附属する過給器及び送風機並びに動力伝達装置を含む。)であつて次の(i)から(iii)までの全ての条件を満たす場合には、使用時間によって定めた検査要領によることができる。この場合、定期検査の方法に従つて行う解放検査の間隔は(2)又は(3)を準用する。なお、検査要領を定める場合は、意見を添えて本部に伺い出ること。 【20】  
【25】
- (i) 積算回転計又は回転時間計等で使用時間を確認できること。

- (ii) 2基2軸以上、又はスペアエンジンを有していること。
- (iii) 機関の点検整備基準に基づき定期的な点検整備を行っていること。

(6) 『特定の保守整備事業者』が保守整備した主機等の検査の特例 【25】

沿海区域以上を航行区域とする小型船舶(旅客船及び沿岸小型船舶等を除く)の主機等のうち、附属書[16]の表に基づき定期的な保守整備が適正確実に実施されていること(主機及び補助機関については、当該機関の型式に係る保守整備要領書も参照して実施されていること)が、当該主機等に係る保守整備記録の記載内容及び事情聴取により確認されたものであって、『特定の保守整備事業者』が、定期的検査の時期の直前6ヶ月以内に次に掲げるいずれかの内容で保守整備したものについては、解放検査を省略することができる。

- (i) 附属書[16]表 1. ①又は②に定める保守整備
- (ii) 表 2-4「機関(2)」に定める定期的検査の解放準備項目による保守整備

2-5-7 電気設備の検査等の特例 【1】 【14】 【28】

- (1) 供給電圧が35V以下で船質がFRP、ゴム等不導体の船舶は外観検査により差し支えないと認められる場合は絶縁抵抗試験を省略してよい。
- (2) (1)以外の船舶にあつては、次の(イ)から(ハ)に該当しない場合に限り第2回以降の定期検査において外観検査により絶縁抵抗試験を省略できる。 【20】
  - (イ) 沿海区域以上を航行区域とする小型船舶(沿岸小型船舶等を除く。)
  - (ロ) 沿岸小型船舶等(旅客船に限る。)
  - (ハ) 小型兼用船(12海里を超える水域で漁ろうに従事するものに限る。)
- (3) 管海官庁が発行した「船舶電気ぎ装工事基準適合証明書」を受有する業者が行った電気機器のぎ装工事等については、 【28】



当該工事等にかかる試験及び検査の成績書の記載内容から判断して、技術基準に適合していると認められる範囲内において、次の検査の立ち会いを省略して差し支えない。

なお、この取り扱いは定期的検査においては当該工事等が船舶検査前 30 日以内に行われた場合に適用する。

(i) 第 1 回定期検査の場合

2-1-4(3)(ii)(ト)3)及び 4)に掲げる項目

(ii) 定期的検査の場合

検査の実施内容(表 2-5)の電気設備に係る項目

2-5-8 特殊小型船舶の検査等の特例 【17】

特殊小型船舶(水上オートバイ及び推進機関付サフライダーをいう。以下同じ。)の検査等の特例については、附属書[14]に定めるとおりとする。

2-5-9 開発艇の臨時航行検査の特例 【6】

開発艇(量産を前提とする設計又は新たに開発された技術を基礎とする設計に基づき、十分な能力、実績等を有する事業者により建造され、専らその設計について実証試験による性能評価を行うための試験航行を行う艇)の臨時航行検査の特例については、附属書[15]に定めるとおりとする。

2-5-10 救命設備の検査等の特例 【17】

(1) 総トン数 5 トン以上の旅客船の小型船舶用膨脹式救命いかだ等の中間検査については、以下によること。 【36】

(イ) 小型船舶用膨脹式救命いかだ及び小型船舶用膨脹式救命浮器、小型船舶用衛星利用非常用位置指示無線標識装置、小型船舶用レーダー・トランスポンダー、小型船舶用捜索救助用位置指示送信装置、持運び式双方向無線電話装置、デジタル選択呼出装置及びデジタル選択呼出聴守装置にあっては、それぞれ附属書[7-1]、附属書[7-2]、附属書[8]、附属書[9]、附属書[10]、附属書[11]及び附属書[12]に従って定期検査後 2 回目又は 3 回目の中間検査のいずれかの時期に整備を行えば、他の中間検査には積み付けられた状態での外観検査に留めて差し支えない。

- (ロ) 自動離脱装置にあっては、定期検査後 2 回目又は 3 回目の中間検査のいずれかの時期に外観検査及び作動試験を行えば、他の中間検査においては外観検査に留めて差し支えない。
  - (ハ) 小型船舶用膨脹式救命胴衣及び小型船舶用膨脹式救命浮き輪にあっては、定期検査後 2 回目又は 3 回目の中間検査のいずれかの時期に附属書[7-3]に従って検査を行えば、他の中間検査においては、外観検査及びガスポンプの検量に留めて差し支えない。
- (2) 管海官庁から証明を受けた膨脹式救命いかだに係る整備認定事業場の整備技術者のうち、膨脹式の小型船舶用救命浮輪、膨脹式の救命胴衣、膨脹式の小型船舶用救命胴衣及び膨脹式の小型船舶用浮力補助具（以下、「膨脹式救命胴衣等」という。）の製造者から膨脹式救命胴衣等整備技術者証の交付を受けた者が当該膨脹式救命胴衣等にかかる附属書[7-3]に定める C02 ポンベの検量及び気室の膨脹試験を実施した場合であって、当該整備技術者が作成した試験成績書を確認し、その外観、保管状況等から判断して検査員が差し支えないと認める場合には、C02ポンベの検量及び気室の膨脹試験の立会を省略して差し支えない。

2-5-11 その他の定期的検査の特例

【20】  
【36】

- (1) 定期的検査の直前 6 ヶ月以内に法に基づく検査を行っている場合の検査の特例

本細則に基づき小型船舶の定期的検査の方法を定めるにあたっては、当該小型船舶について当該定期的検査の前 6 ヶ月以内に法に基づく検査を行っている場合には、当該定期的検査の直前に行われた検査の内容を審査して差し支えないと認める事項については、これを省略することができる。

- (2) 近海区域以上を航行区域とする小型船舶の検査の特例

【20】

母船を中心とする限定された近海区域以上の航行区域を有する搭載艇の定期的検査にあっては、2 時間限定沿海小

型船舶に対する検査の方法によることとして差し支えない。

- (3) 中間検査において、ピッチを変更する機構を有するプロペラのプロペラ内部の変節機構又は回転部分の検査を行う場合に  
取り外す羽根は1枚とする。 【5】
- (4) 検査の準備において主機及び補助機関の解放を省略された小型船舶(2-5-6(2)、(3)による場合を含む。)にあつては 【19】  
以下の検査の準備にあつても省略して差し支えない。 【25】
- (i) 燃料油装置のポンプのフランジヤ、歯車その他の作動部分の解放。
- (ii) 油こし器の解放。
- (iii) 空気圧縮機のシリンダカバーの取り外し及び弁箱の解放。
- (iv) 過給機の解放(過給機の羽根車及び軸の取り出し、タービン車室のカバーの取り外し。)
- (v) 冷却装置及び潤滑油装置のポンプ(注油器を除く。)のフランジヤ、ピストン、羽根車その他の作動部分の取り出し及び弁箱の解放並びに海水こし器、冷却器及び油こし器の解放。
- (vi) 動力ビルジポンプのフランジヤ、ピストン、羽根車その他の作動部の取り出し及び弁箱の解放。
- (5) 空気圧縮機、ポンプ、熱交換器及びこし器については解放整備の記録等を調査し、差し支えないと認められる場合には解放検査の立合いを省略することができる。 【5】
- (6) 貨物油ポンプについては、点検穴等から内部の状態が確認でき、異常がない場合は、解放検査を省略することができる。また、保守整備の記録等を調査し、差し支えないと認められる場合は解放検査の立合いを省略することができる。 【5】

### 第3章 予備検査等の実施方法

予備検査及び認定物件に係る検査の方法は、本章の規定によること。

#### 3-1 製造に係る予備検査

3-1-1 製造に係る予備検査は、当該物件に係る2-1に定める方法に準じて行うものとする。

3-1-2 予備検査を実施したときは、次により検印を打刻すること。

(1) 検印

証印、略符及び検査番号又は略符及び検査番号をいう。

(2) 検査番号

(i) 支部ごとに[例1]のとおり西暦年の下二桁の数の次に毎年1月1日から新たに1から始まる一貫番号で定めること。

[例1]平成6年 941, 942……………9410

(ii) 管内に量産艇体等の製造者等を有する支部にあつては、【3】

(i)にかかわらず[例2]のように製造者等毎に検査番号を定めることとして差し支えない。

[例2]A社 941001, 941002……………941010

B社 942001, 942002……………942010

(iii) 同一申請により同一物件を2個以上検査したときの検査番号は、[例3]によること。

[例3]シリンダ<sup>5</sup> 5個 945、946……………949

(3) 検印の打刻

(i) 証印は、同一検査番号のものに1つのみネームプレート付近等のできる限り見やすい場所に[例4]のように付すこと。この場合、検査の前提条件のある物件は、その条件(制限圧力、定格値、最高使用温度、回転数、機関の出力、最大トルク、最大トルク変動率、減速比、使用荷重等)をネームプレート又は本体に打刻すること。

[例4]  945

(ii) 証印を付した場所以外の部分には、[例5]のように検印を打刻すること。

[例5]㊦ 945

(4) 検印の打刻場所

検印は、表3-1の例を参考にして強度に影響の及ぼすことのない適当な場所に打刻すること。

【5】

【11】

表3-1

物件	打刻場所
船体	船体中央部右げん側
膨脹式救命いかだ	表面
小型船舶用救命浮器	表面
小型船舶用救命浮環	表面
内燃機関、船内外機	ネームプレート付近
船外機	エンジンカバー(下部)の適当な場所
排気タービン過給機	ネームプレート付近
軸系	カップリングの周囲(一体型カップリングのないものは軸端)
空気圧縮機	ネームプレート付近
備考	
<p>(1) 補助機関として使用する内燃機関で連続最大出力37kW(50PS)のものにあつては、ネームプレート付近及びクランク軸のみとし他の部分は省略してよい。</p> <p>(2) 打刻できないものにあつては、適宜ゴム印等を使用してよい。</p> <p>(3) 証印を含まない検印にあつては、打刻できない場合はこれを省略してもよい。</p> <p>(4) 上表中、内燃機関、船内外機のネームプレート付近への打刻については、次の点に注意すること。</p> <p>(i) 申請者を管轄する支部が申請者と相談のうえ、各型式毎に検印を見やすい位置に表示するよう指導する。</p>	

- (ii) 検印を表示する位置は、図3-1に示す位置が望ましいが、見にくい場合は、タペットカバー(シリンダカバーの覆い)の上面、油冷却器の適当な位置としてもよい。(検印は、メーカーのネームプレート付近が望ましいが、必ずしもこれに拘束されなくともよい。)

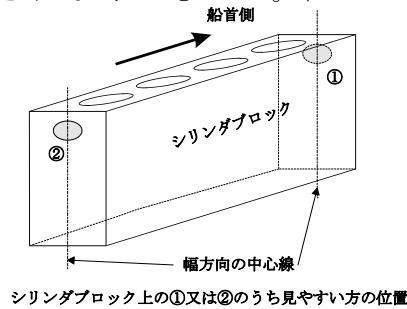


図3-1

- (iii) 検印を付すプレートにはできるだけ、機関型式及び機関番号を合わせて付すよう指導する。
- (iv) 予備検査成績表の備考欄に検印及びメーカーのネームプレートの表示位置を付記するよう指導する。
- (v) 減速機又は逆転機を単体で予備検査を受けて出荷するメーカー、代理店等についても前(i)、(iii)及び(iv)の指導を行う。この場合の検印の表示位置は、減速機又は逆転機のケーシング上面(点検用のふたを除く。)の見やすい位置とする。

(5) 検印の抹消等

検印を取消す必要のあるときは、これを抹消するか又はその位置に重ねて×印を打刻すること。

(6) 成績表

検査に合格した場合は、船外機等検査の前提条件を考慮する必要がない物件を除き、申請者より当該物件の主要目及び検印、検査の前提条件等検査に関する事項を記載した成績表の提出を求め、該当支部の略符印を押印し返却のうえ、当該物件に必ず添付し、次の受検支部に提出するよう指導すること。なお、船体に係る予備検査であって、船体識別番号を打刻している場合は、成績表に船体識別番号を記載するよう指導すること。

【5】 【14】

### 3-2 量産物件の製造に係る予備検査

#### 3-2-1 通則

- (1) 製造に係る予備検査を実施する物件のうち、量産物件として本部が構造等の承認又は設計承認を行ったものの予備検査の方法は、工場の能力、実績等を考慮して本節の規定によることができる。

【5】

なお、3-2-2以下に示す物件以外の量産物件の予備検査の方法は、別途本部からの指示によること。

- (2) 年間受検台数は、前年(度)の実績又は当該年(度)の確実な資料を基に算定すること。

#### 3-2-2 量産船体(FRP製船体、軽合金製船体及び膨脹式ボートに限る。)

- (1) 予備検査を受ける最初の艇体(以下「プロトタイプ」という。)につき次の検査を行う。また、艇体のみで出荷される場合以外の場合は、機関ぎ装、電機配線、ビルジ配管等に関する書類についても設計検査を行うこと。

【8】 【11】  
【15】 【23】

ただし、膨脹式ボートについては、「膨脹式ボート特殊基準」[Ⅲ]2.によること。

なお、「膨脹式ボート特殊基準」[Ⅲ]2.の適用にあたっては、「(6)主要寸法計測」は、仕様書及び図面どおりであることを確認することとし、「(8)海上試運転」中、速力試験及び操舵試験は各出力で行うこと。

##### (i) 設計検査

2-1-2(1)の規定を準用する。

##### (ii) 検査の実施

2-1-4に従い次の各項目につき検査を行い、異常のないことを確認すること。

##### (イ) 船体構造の検査

船体が設計図面等の提出書類に記載された内容のとおり良好に建造されていることを確認する。

【5】

##### (ロ) 強度試験及び海上試運転

- 1) プロトタイプにつき細則第1編5.0(b)により強度試験を行い併せて主要寸法(船の長さ、船の幅及び船

の深さ)、質量、及び中央部船側外板の各げん1ヶ所及び甲板1ヶ所の板厚を計測する。

2) 海上試運転は、2-1-4(5)によることとなっているが、量産艇体の場合は速力試験、操舵性能等は、各出力で行うこと。

(ハ) 風雨密試験又は水密試験

出入口、ハッチ、窓等の閉鎖装置の風密性又は水密性を検査する。

(ニ) 外観検査

ハンマリング、目視により外観を検査する。

(ホ) その他

設計図面等の提出書類に記載された事項について確認すること。

(2) 2番艇以降のもの検査(膨脹式ホートを除く。)

【23】

各型式毎に次の項目につき検査を行い、異常のないことを確認すること。ただし、不合格となった検査項目については、当分の間全艇につき検査を行うこと。

(i) 年間の総受検隻数が500隻以上ある工場の場合

【1】

(イ) 1艇毎に主要寸法を計測し、プロトタイプ<sup>°</sup>の設計承認図面等のデータと比較し、表3-2の基準値内にあることを確認する。

【30】

表3-2

検査項目	判定基準	
主要寸法計測	L	±1/150以内
	B	±1/100以内
	D	±1/50以内

(ロ) 基準値をはずれるものについては、強度試験を行い合否を決定する。

(ハ) 抜き取り(10隻毎に1隻)により風雨密性又は水密性が要求される出入口、ハッチ、窓等についてホーステスト又はシャワーテストを行い風雨密性又は水密性の確認を行う。

(ニ) 抜き取り(20隻毎に1隻)により板厚計測(判定基準

【1】【4】  
【30】



はプロトタイプ<sup>°</sup>の設計承認図面等の船体板厚の+20%から-10%までの範囲)及び船体質量計測(判定基準はプロトタイプ<sup>°</sup>の設計承認図面等の船体質量の±13%以内)を行う。

(ii) 年間の総受検隻数が500隻未満の工場の場合

(イ) 1艇毎に主要寸法を計測し、強度試験を行ったプロトタイプ<sup>°</sup>の設計承認図面等のデータと比較し、表3-2の基準値内にあることを確認する。 【1】  
【30】

(ロ) 基準値をはずれるものについては、強度試験を行い合否を決定する。

(ハ) 抜き取り(5隻毎に1隻)により風雨密性又は水密性が要求される出入口、ハッチ、窓等についてホーステスト又はシャワーテストを行い風雨密性又は水密性の確認を行う。

(ニ) 抜き取り(10隻毎に1隻)により板厚計測(判定基準はプロトタイプ<sup>°</sup>の設計承認図面等の船体板厚の+20%から-10%までの範囲)及び船体質量計測(判定基準はプロトタイプ<sup>°</sup>の設計承認図面等の船体質量の±13%以内)を行う。 【1】 【4】  
【30】

(iii) 工場の能力、実績等を考慮して差し支えないと本部が認める場合は、次によることできる。 【30】

抜き取り(20隻毎に1隻)により主要寸法、質量及び板厚を計測し、強度試験を行ったプロトタイプ<sup>°</sup>の設計承認図面等のデータと比較し、基準値内にあることを確認する。

(3) 2番艇以降のもの<sup>°</sup>の検査(膨脹式ポートに限る。) 【23】

各型式毎に次の項目につき検査を行い、異常のないことを確認すること。

(i) 1艇毎に以下の検査を行う。

(イ) 設計圧力で膨脹させ、気密性の確認及び主要寸法の計測を行い、仕様書及び図面どおりであることを確認する。

(ロ) 外観検査において、有為な傷がないことを確認するとともに、型式及び製造番号を確認する。

(ii) 工場の能力、実績等を考慮して差し支えないと本部が認める場合は、抜き取り(20艇毎に1艇)により(i)(イ)

及び(ロ)の検査を行い、その他については、原則として  
展張状態で(i)(ロ)の検査によることができる。

ただし、不合格となった検査項目については、当分の  
間全艇につき検査を行うこと。

### 3-2-3 量産機関

(1) 予備検査を受ける最初の機関につき次の検査を行う。

(i) 設計検査

2-1-2(1)の規定を準用する。

(ii) 検査の実施

(イ) 耐久試験(強度計算を行うための資料がないもの又は【19】  
は強度計算に適合しないもの)を行う。ただし、耐久  
試験において異常のあったものは解放検査を行い、  
ピストン、シリンダライク、クランク軸等(以下「主要部」という。)  
に焼き付き、欠損等の有無を確認する。

なお、機関の製造販売実績、工場の品質管理体制  
等を考慮して差し支えないと本部が認める場合は、  
製造者の行なった耐久試験成績書(社内運転成績書を  
含む。)により確認して差し支えない。

(ロ) 強度計算書により強度を確認したものについては、【19】  
陸上試運転を行う。ただし、試運転において異常の  
あったものは解放検査を行い、主要部に焼き付き、  
欠損等の有無を確認する。

(ハ) 大量生産品の品質管理が行われている同一設計で【21】 【31】  
連続大量生産されている機関については、次を考慮  
して差し支えないと本部が認める場合にあっては、3)  
に規定する社内試運転成績書を予備検査を受検する  
機関各機について提出することにより、(ロ)に規定さ  
れる陸上試運転を省略することができる。

なお、提出した書類に虚偽が発見された場合及び  
重大な不具合が発生し本検査の方法を適用すること  
が不適切判断された場合は、この取り扱いは中止す

るものとする。

- 1) 同一設計の機種<sup>【26】</sup>の年間生産台数(新設計の機種の場合<sup>【30】</sup>は年間生産予定台数)が年間 500 台数以上であること。なお、年間生産台数が 500 台未満のものであっても、製造者の作成した「生産計画等」の資料により累計生産台数が 500 台を超える実績がある場合であって、工場の品質管理体制等を考慮して差し支えないと本部が認める場合にあっては、本規定を適用することができる。

「同一設計の機種」とは、船内機にあっては気筒のボア、ストローク、数及び配置並びにクランク軸の材料及び寸法が同一である機種を、船内外機・船外機にあってはこれらに加えてアウトドライブ装置が同一(回転方向が正転及び逆転の違いは同一として取り扱う)である機種を、動力伝達装置及び軸系にあっては歯車及び軸の材料及び寸法が同一である機種をいう。

「年間生産台数」とは、複数の工場(海外の工場を含む)における合計の生産台数(日本向け・輸出向け、陸上用・船用の全てを含む。)をいう。

「工場の品質管理体制等」の確認については、ISO9001 による品質マネジメントシステムの認証制度に係る審査登録機関による登録を受けていることの確認を標準とする。なお、ISO9001 の審査登録機関による登録を受けていない事業者であっても、同等の品質管理体制が構築されていることが確認できる場合、認めて差し支えない。

- 2) 社内試運転方法及び社内判定基準
- 3) 試験実施期日及び当該機関が生産された工場の担当責任者(コンピュータシステムにより出力される試験成績書の場合は、当該成績書を出力して提出する担<sup>【33】</sup>

当責任者)の押印、署名又は記名がある社内試運転成績書が予備検査を受検する機関各機について提出することが可能であること。

(2) 2番機以降のもの検査

類似の種類毎に次の項目につき検査を行い、異常のないことを確認すること。

ただし、不合格となった検査項目については、当分の間全機関につき検査を行うこと。

(i) 年間の受検台数が1,000台以上ある工場の場合

(イ) 抜き取り(10台毎に1台)により陸上試運転を行い、所定の性能があることを確認する。

(ロ) 陸上試運転において異常のあったものは解放検査【19】を行い、主要部に焼き付き、欠損等の有無を確認する。

(ii) 年間の受検台数が1,000台未満の工場の場合

(イ) 抜き取り(5台毎に1台)により陸上試運転を行い、所定の性能があることを確認する。

(ロ) 陸上試運転において異常のあったものは解放検査【19】を行い、主要部に焼き付き、欠損等の有無を確認する。

(iii) 工場の能力、実績等を考慮して差し支えないと本部が認める場合は、次によることができる。

(イ) (i)に該当する工場の場合【19】

1) 抜き取り(20台毎に1台)により陸上試運転を行い、所定の性能があることを確認する。

2) 解放検査は、陸上試運転において異常のあった場合に行い、主要部に焼き付き、欠損等の有無を確認する。

(ロ) (ii)に該当する工場の場合【19】

1) 抜き取り(10台毎に1台)により陸上試運転を行い、所定の性能があることを確認する。

2) 解放検査は、陸上試運転において異常のあった場合に行い、主要部に焼き付き、欠損等の有無を確認する。

(iv) (1)(ii)(ハ)の規定は、(i)、(ii)及び(iii)に規定する陸上試運転について準用する。 【21】

#### 3-2-4 量産小型船舶用膨脹式救命いかだ

(1) 予備検査を受ける最初の小型船舶用膨脹式救命いかだ(以下「いかだ」という。)につき、次の検査を行う。 【11】

なお、枠内は判定基準を示す。

(i) 設計の検査

いかだの構造及び配置並びに材料を示す書類一式の提出を求め、小安則第46条から第48条までの規定に適合しているかどうかを検査すること。

(ii) 製品の検査

(イ) 外観検査(本体)

収納袋からいかだを取り出した状態でいかだ本体の現状を検査すること。

(ロ) 表示(コンテナ、本体)

いかだ本体及びコンテナの表示を確認すること。

小安則第64条の規定に適合した表示であること。

(ハ) 耐圧試験(本体)

0.0266MPa(200mmHg)の空気圧を加えて10分後の内圧(温度補正を行ったもの)を測定すること。

1. 破裂、はがれ、局部膨脹等の異常がないこと。
2. 内圧は原圧の95%以上であること。

(ニ) 主気室漏えい試験(本体)

0.0133MPa(100mmHg)の空気圧を加えて1時間後及び24時間後の内圧(いずれも温度補正を行ったもの)を測定すること。

1. 1時間後で内圧の低下がないこと。
2. 24時間後で内圧が原圧の90%以上であること。

(ホ) 作動膨脹試験(本体)

コンテナから取り出したいかだ(袋に収納し、床上においた状態とする。)の作動索を作動させて膨脹し、炭酸ガス容器破壊弁の解放後、膨脹するまでの時間及び6分後の気室内の内圧を測定すること。

1. 常温で30秒以内に膨脹し、損傷等の異常がないこと。
2. 6分後の気室内圧は設計圧力であること。

(ヘ) 主要寸法の計測(本体)

いかだ本体の外径、内径及び高さを計測すること。

図面どおりであること。

(ト) 天幕の色調(本体)

色見本と現物を照合すること。

細則第1編46.1(a)に適合すること。

(チ) 気密試験(自動ガス充てん装置)

所定量のガスを充てんした炭酸ガスボンベを45℃の水中に40分間浸漬すること。

漏れないこと。

(リ) 炭酸ガス容器の耐圧試験(自動ガス充てん装置)

高圧ガス取締法による高圧ガス容器証明書を閲覧すること。

耐圧試験に合格していることを確認すること。

(ヌ) 封板破壊圧力測定(自動ガス充てん装置)

水圧試験機を使用して封板に水圧を徐々に加え、破壊したときの圧力を測定すること。

破壊圧力が、ボンベの耐圧試験圧力の80% (+20%/-0%)であること。

(ル) 破壊弁作動試験(自動ガス充てん装置)

炭酸ガス容器を固定し、作動索を徐々に引っ張り、封板が破壊するときの張力を測定すること。

作動索の張力が54~150N(6~15kgf)で破壊すること。

(ヲ) ぎ装品の検査

数、品質、包装及び収納状態の良否をチェックすること。

(iii) 材料試験

製品に使用されている材料と同一の材料により次の試験を行うこと。

(イ) 引張試験(気室布、床布、天幕布)

幅50mm、長さ300mmの試験片を経緯各方向毎に5枚採取し、つかみ間隔200mmとして毎分150mm~300mmの速度で引っ張り、破断強さを測定すること。

破断強さは次の基準に適合すること。

気室布:0.98kN(100kgf)以上

床布:1.5kN(150kgf)以上

天幕布:390N(40kgf)以上

(ロ) 接着力試験(気室布、床布、天幕布)

25mm幅に累接した接着部を中央に有する幅50mm、長さ300mmの試験片を経緯各方向毎に5枚採取し、つかみ間隔200mmとして毎分150mm~300mmの速度で引っ張り、接着部の強さを調べること。

接着部以外で切断すること。

(ハ) 耐熱試験(気室布、床布、天幕布)

60mm角の試験片を3枚採取し、130±2℃の恒温槽内に1時間放置した後、すばやく180°折り重ね、異常の有無を調べること。

粘着その他の異常がないこと。

(ニ) はく離試験

幅20mmの試験片をはく離試験機にかけ、二重布間のはく離強さを測定すること。ただし、この試験は二重布の場合のみ行う。

はく離強さは、0.15MPa(1.5kgf/cm <sup>2</sup> )以上であること。
---

(ホ) 引張試験(索類)

当該製品に使用されている材料と同一の材料により、次の要領で試験を行うこと。

各5本の試験片を採取し、つかみ間隔200mm、引張速度毎分150mm～300mmで引っ張り、切断強度を測定すること。

前記と同数の試験を淡水中に24時間浸漬した後、前記と同様の試験を行い、切断強度を測定すること。

切断強度		
	浸漬前	浸漬後
救命索	2.0kN(200kgf)以上	原強の80%以上
帯索	4.9kN(500kgf)以上	原強の80%以上
もやい索	4.9kN(500kgf)以上	原強の80%以上
作動索	3.0kN(300kgf)以上	原強の80%以上
安全索	0.69～9.8kN(70～100kgf)以上	

(2) 2番目以降に製造されるものの検査

各形式毎に次の項目につき検査を行い、異常のないことを確認すること。

ただし、不合格となった検査項目については、当分の間全品につき検査を行うこと。

(i) 外観検査(本体)、表示(コテナ、本体)、主要寸法の計測(本体)、色調(本体)、ぎ装品の検査及び炭酸ガス容器の耐圧試験は全数について行うこと。

(ii) 耐圧試験、主気室漏えい試験及び作動膨脹試験は、同



一型式のいかだ10個について作動膨脹試験、その他のものについて、耐圧試験及び主気室漏えい試験。

(iii) 自動ガス充てん装置の封板破壊圧力測定、破壊弁作動試験及び気密試験は、同一型式のいかだ10個のうち1個のいかだについて行うこと。

(iv) 材料試験については、メーカーで製造工程中において、ロット毎に定期的に行われている当該試験の結果で、その内容が差し支えないと認められるものは、当該書類の調査に代えてよい。

### 3-2-5 量産小型船舶用救命浮器

(1) 量産型の小型船舶用膨脹式救命浮器(以下「膨脹式浮器」という。)の予備検査の方法は、3-2-4を準用する。

この場合において、3-2-4中「小安則第46条から第48条まで」とあるのは、「小安則第49条及び第50条」と読み替える。

また、設計承認にあたっては、提出資料に当該型式の膨脹式浮器の整備要領書及び取扱説明書を含むものとする。

(2) 量産型の小型船舶用固型式救命浮器(以下「固型式浮器」という。)の予備検査の方法は次による。

【11】

(i) 予備検査を受ける最初の固型式浮器につき次の検査を行う。

なお、枠内は判定基準を示す。

(イ) 設計の検査

固型式浮器の構造及び配置並びに材料等を示す書類一式の提出を求め、小安則第49条及び第50条の規定に適合しているかどうか検査すること。

(ロ) 製品の検査

1) 色調

色見本と現物を照合すること。

細則第1編46.1(a)に適合すること。

2) 投下試験

5mの高さから水面に自然落下させ、異常の有無を調べること。

損傷等の異常がないこと。

3) 浮力試験

製品の初期浮力を測定し、定員に相当する鉄片質量(定員1人当り7.5kg)を吊り下げ、24時間後の浮力を測定すること。

初期:+10%、24時間後:-5%

ただし、7.5kg×定員以上であること。

4) 安定性試験

任意の一辺(円形の場合は1/4周辺)の救命索の握り部の中心毎に、7.5kgの鉄片質量を吊り下げたときの乾げんを調べること。

上面の各部分が水面下にならないこと。

5) 寸法及び質量計測

製品について縦、横及び高さを計測し、はかりを用いて重量を測定すること。

寸法:±5%、質量:±10%

6) 表示

浮器の表示を確認すること。

小安則第64条の規定に適合した表示であること。

7) 目視検査

製品について、ロープ<sup>°</sup>の取り付けの良否等を目視により検査すること。

(ハ) 材料の試験

1) 部材の強度試験

製品について、索類の引張試験を行い、強さを計測すること。ただし、当該製品に使用されている部材と同一と認められる他の部材で試験することができる。

切断強度		
	浸漬前	浸漬後
つかみ索	2.0kN(200kgf)以上	原強の80%以上
もやい索	4.9kN(500kgf)以上	原強の80%以上

## 2) 内部浮体の品質及び浮力

製品から内部浮体を取り出し、初期浮力を計測し、耐油試験後の浮力を測定すること。

### (ii) 2番目以降に製造されるものの検査

各型式毎に次の項目につき検査を行い異常のないことを確認すること。

ただし、不合格となった検査項目については、必要と判断される期間は全品につき検査を行うこと。

(イ) 色調、表示及び目視検査は、全数について行うこと。

(ロ) 投下試験、浮力試験、安定性試験並びに寸法及び質量計測は、同一型式の固型式浮器10個又はその端数につき1個の固型式浮器について行うこと。

## 3-3 改造・整備に係る予備検査

### 3-3-1 通則

- (1) 改造・整備に係る予備検査の方法は、2-5-6(1)に定めるところによる。
- (2) 特に必要と認める場合は、2-1に定めるところによる。
- (3) 検査の結果、必要と認めるときは、更に詳細な検査を行うこととする。
- (4) 検査を行うに当たっては、検査着手前に検査の準備、臨検箇所、臨検時期等について検査のスケジュールを予め打ち合せておくこと。

【5】


### 3-3-2 検印の打刻

改造・整備に係る予備検査を実施したときは、次により検印を打刻すること。

- (1) 以前に予備検査を受けていないものにあつては、3-1-2に準ずること。
- (2) 以前に予備検査を受け検印を有するものも3-1-2に準ずること。この場合、従来の検印は新しい検印を付すのに妨げとならない限りそのままとすること。

また、部分品を新替えした場合には、[例6]のように支部の略付、検査番号を新替え部分に付すこと。

[例6] 修繕内燃機関を東京支部で検査し、クランク軸を神戸支部で予備検査した9410の検査番号を有するものと取り替えた場合

予備検査の検印  (T) 945

クランク軸の検印  (K) 9410 × (T) 945

- (3) 合格証明書を交付する場合には、当該物件の経歴がわかるように修繕内容を備考欄に記入すること。

合格証明書を交付しない場合には、3-1-2(6)の成績表に同様のことを記入すること。

## 第4章 認定物件に係る検査

### 4-1 認定物件に係る検査

認定事業場において製造される認定物件について認定事業場において行う検査の方法は、本章の規定によること。認定物件に係る検査を行う場合は、2-1の設計検査及び次の検査を行うこと。

4-1-1 次に掲げる舶用品のうち、型式承認を受けていないものにおいては、認定物件ごとに表4-1の抽出数で次の検査を行うこと。

(1) 小型船舶用火せん

(i) 光薬燃焼試験

光薬を取り出して点火し、光炎光度、色度及び発光時間を確認すること。

(ii) 打上げ試験

垂直方向に打ち上げ、上昇高度、軌跡、星火の数、発光時間、燃焼状況及び打ち上げ者の安全性を確認すること。

(2) 信号紅炎

(i) 発光試験

常温にて点火し、光度、炎色及び発光時間を確認すること。

(ii) 作動試験

常温にて、点火し、点火後30秒間経過した時点で水面下100mmの深さに沈め、10秒間当該位置で保持した後取り出し、20秒間以上燃焼を継続することを確認すること。

(iii) 浸漬試験

水面下10cmの深さに供試体を5分間点火準備完了の状態に浸漬した後、取り出し、点火し、正常に燃焼することを確認すること。

(iv) 火炎安全試験

20℃～25℃の周囲温度において、1 m平方の正方形の皿に水を張り、2 lのヘパタンを注ぎ、その1.2m上方で供試体に点火し、供試体が安全に燃焼し終わるまでの間に、炎

及び落下物によりヘッドが点火しないことを確認すること。

(3) 小型船舶用信号紅炎

(i) 浸漬試験

保存状態(小型船舶に備え付ける状態)で、軸を水平にして水面下30cmの水中に15分間浸漬し、浸水しないことを確認する。

(ii) 発光試験

常温にて点火し、密度、炎色及び発光時間を確認すること。

(4) 小型船舶用自己点火灯

(i) 光度試験

点灯後光度及び発光時間を確認すること。

(ii) 乾げん試験

淡水中15分間点灯後水面から光源までの高さを確認すること。

(iii) 耐水試験(発炎式に限る。)

淡水中10分間点灯後発炎口を水中に浸漬して放し、発煙を続けることを確認すること。

(iv) 防爆試験(電池式に限る。)

水素40%、空気60%の常圧混合ガスを灯具内に入れ点火爆発させ、構造及び機能に異常のないことを確認すること。

(5) 小型船舶用自己発煙信号

(i) 発煙試験

9mの高さから水面に投下発煙させ色調及び発煙時間を確認すること。

(ii) 耐水試験

淡水中15秒間発煙後、発煙口を水中に浸漬して放し発煙を続けることを確認すること。

(iii) 煙濃度試験

煙濃度試験機内で発煙させ煙の濃度を確認すること。

(6) 発煙浮信号

(i) 作動試験

点火後30℃の海水中に浮べ発煙時間、煙色及び点火状態を確認すること。ただし、点火後1分間を経過した時点で水面下100mmの深さに沈め10秒間当該状態で保持し、その間の状態も確認すること。

(ii) 浸漬試験

水面下10cmの深さに5分間発火準備完了状態で浸漬した後、作動することを確認する。

(iii) 発煙濃度試験

発煙させ、煙の濃度及び発煙時間を確認する。

表4-1

月間の受検台数	100	200	500	1,000	2,000	5,000
抽出数	3	4	6	8	10	15
(注) 月間と同一抽出比率で週単位に代えてよい。						

4-1-2 4-1-1に掲げる舶用品以外の認定物件であって型式承認を受けていないものは、表4-2の区分により以下(1)、(2)に示す検査を行うこと。

表4-2

区分	型式	物件の名称
1	新型	受検初号機の内燃機関、ガスタービン、船内外機、船外機、排気タービン過給機、縦軸推進装置、ウォータージェット推進装置、可変ピッチプロペラ、軸系のクラッチ、逆転機、弾性継手、変速装置、発電機、電動機、変圧器、定周波装置
	特殊型	蒸気タービン、ガスタービン、ボイラ（小型のボイラ等を除く。）、オイルバス式の船尾管、防爆型又は自動制御型の発電機、電動機、変圧器、制御器
		内燃機関（同編第2章2-5-2, (1) (iii)の物件を除く。）
		船内外機
		船外機

【5】 【11】  
【15】 【26】  
【27】 【32】  
【34】

2 量産型

空気圧縮機
縦軸推進装置
ウォータージェット推進装置
固定ピッチプロペラ(同編第2章2-5-2, (1)(xi)の物件を除く。)
可変ピッチプロペラ
ゴム巻軸
軸系のクラッチ(同編第2章2-5-2, (1)(iv)の物件を除く。)
逆転機(同編第2章2-5-2, (1)(iv)の物件を除く。)
弾性継手(同編第2章2-5-2, (1)(xv)の物件を除く。)
変速装置(同編第2章2-5-2, (1)(iv)の物件を除く。)
機関に使用する遠隔制御装置の制御盤及び遠隔操作装置の制御盤(同編第2章2-5-2, (1)(xx)の物件を除く。)
操だ装置(同編第2章2-5-2, (1)(xxi)の物件を除く。)
遠心式ポンプ(油圧ポンプを除く。)(同編第2章2-5-2, (1)(xvii)の物件を除く。)
遠心式ポンプ以外のポンプ(油圧ポンプを除く。)(同編第2章2-5-2, (1)(xvii)の物件を除く。)
油圧ポンプ(ベーン式、歯車式、プランジャ式)(同編第2章2-5-2, (1)(xviii)の物件を除く。)
油圧モータ(同編第2章2-5-2, (1)(xix)の物件を除く。)



	<p>発電機（同編第2章2-5-2, (1)(vi)の物件を除く。）</p>
	<p>電動機（同編第2章2-5-2, (1)(vi)の物件を除く。）</p>
	<p>変圧器（同編第2章2-5-2, (1)(vi)の物件を除く。）</p>
	<p>配電盤（同編第2章2-5-2, (1)(vii)の物件を除く。）</p>
	<p>制御器（同編第2章2-5-2, (1)(vii)の物件を除く。）</p>
<p>備考</p> <p>(1) 内燃機関、船内外機及び船外機の新型には、次のいずれかに該当する場合を含む。</p> <p>(i) シリンダ径、ストローク、又はシリンダ配列を変更した場合</p> <p>(ii) 出力率を10%以上増大した場合</p> <p>(2) 軸系のクラッチ、逆転機、弾性継手、変速装置、縦軸推進装置及びウォータージェット推進装置の新型には、次のいずれかに該当する場合を含む。</p> <p>(i) 入力仕事率又は入力トルクを10%以上増大した場合</p> <p>(ii) 入力側回転数を20%以上増大した場合</p> <p>(3) 「小型のボイ等」とは、次のボイをいう。</p> <p>(i) 火炎により蒸気を発生させるボイ以外のボイ</p> <p>(ii) (i)以外のボイで制限気圧が0.98MPa(10kgf/cm<sup>2</sup>)以下のもの</p> <p>(4) 排気タービン過給機の新型とは、次のいずれかに該当する場合をいう。</p> <p>(i) プロワーインペラの外径を10%以上変更した場合</p> <p>(ii) 排気の流れ(軸流又は輻流)を変更した場合</p>	

- (5) 電気機器の新型とは、次のものをいう。
- (i) 発電機、電動機又は制御器の新型とは、冷却方式、励磁方法又は絶縁の種類を変更したものをいう。
  - (ii) 変圧器の新型とは、絶縁の種類を変更したものをいう。

- (1) 表4-2の区分1の認定物件にあつては、1台ごとに次の検査を行うこと。 【19】 【26】  
【27】
- (i) 蒸気タービン、内燃機関、ガスタービン、船内外機、船外機、排気タービン過給機、縦軸推進装置、軸系のクラッチ、逆転機、変速装置及びポンプにあつては、陸上試運転(試運転において異常のあつたものは解放検査を行うこと。)
  - (ii) ボイラにあつては、内外部の完成状態(水圧試験後であつて断熱材の施工前)の目視検査及び缶付弁の解放検査
  - (iii) ウォータージェット推進装置にあつては、完成試験(作動試験を含む。)
  - (iv) プロペラ  
可変ピッチプロペラにあつては、作動試験
  - (v) ゴム巻軸及びオイルバス式の船尾管にあつては、完成検査
  - (vi) 弾性継手にあつては、完成試験
  - (vii) 遠隔制御装置の制御盤にあつては、完成試験(作動試験を含む。)
  - (viii) 発電機、電動機、変圧器、配電盤、制御器及び定周波装置(以下「電気機器」という。)にあつては、完成試験 【32】
- (2) 表4-2の区分2の認定物件にあつては、次の抽出母集団から抽出した機器について検査を行い、抽出機器がすべて合格すれば、抽出母集団に含まれる非抽出機器については、自主検査の成績表の確認により合格として差し支えない。 【19】 【26】  
【27】
- (i) 抽出母集団 【32】  
次に定める類似の機種ごとに、3ヶ月単位にまとめた受検物件を抽出母集団とする。
  - (イ) 内燃機関、船内外機及び船外機にあつては、サイクル

が同じ機種

(ロ) 空気圧縮機、縦軸推進装置、ウォータージェット推進装置、可変ピッチプロペラ、ゴム巻軸、軸系のクラッチ、逆転機、弾性継手、変速装置、遠隔制御装置の制御盤、遠隔操作装置の制御盤及び操舵装置<sup>だ</sup>にあつては、全機種 【34】

(ハ) 電気機器にあつては、機器の種類ごとに全機種(発電機と電動機は同一母集団としてよい)

(ニ) ポンプ(油圧ポンプを除く。)にあつては、歯車式、遠心式、往復動式、ねじ式等の各機種

(ホ) 油圧ポンプ及び油圧モータにあつては、ベーン式、歯車式及びフランジ式の各機種

(ii) 抽出数

抽出数は、各抽出母集団ごとに、3ヶ月ごとに1台とする。 【32】

(iii) 検査予定の確認等

あらかじめ、検査予定表を入手し、抽出機器の製造番号、検査日時及び抽出母集団を確認する。 【5】 【32】

なお、検査予定表に変更が生じたときは、検査着手前(抽出機器の検査着手前でもよい。)に届出させること。

(iv) 抽出機器の検査の方法

(イ) 内燃機関、船内外機、船外機、空気圧縮機、縦軸推進装置、クラッチ、逆転機、変速装置、ポンプ及び油圧モータ 【5】 【9】 【19】 【26】 【27】 【34】

陸上試運転。ただし、試運転において異常のあった場合は、解放検査を行う。

(ロ) ウォータージェット推進装置、可変ピッチプロペラ、操だ装置、遠隔制御装置の制御盤及び遠隔操作装置の制御盤完成検査(作動試験を含む。)

(ハ) 弾性継手  
完成試験

(ニ) 電気機器

完成試験（発電機の完成試験のうちやむを得ない場合は、過負荷耐力試験は過電流試験としてよく、温度試験は等価負荷法によって差し支えない。）

(ホ) 固定ピッチプロペラ  
静的釣合い試験

(v) 検印の打刻時期

抽出機器については、検査合格後検印を打刻すること。非抽出機器については、同一抽出母集団の抽出機器が検査に合格し、かつ、非抽出機器の自主検査の成績表の確認後検印を打刻すること。なお、検印はラベルに付してもよい。

(vi) 抽出検査において不合格となった場合の処置

【31】

次に掲げるような異常が発見された場合は、抽出機器は不合格とし、その内容を本部に報告するとともに、異常を生じた機器以降に生産される類似の機種については、1品ごとに(1)の検査を行い抽出検査は行わないこと。

この場合1品ごとに(1)の検査を行う期間は3ヶ月とし、その間異常がないことが確認されたときは、本部に伺い出のうえ、その後の検査について指示を受けること。

- (イ) 焼付け、摩耗、片当り、変形、亀裂、漏えい又は絶縁不良を生じ、調整又は補修を要する場合
- (ロ) 所定の性能が得られなかった場合
- (ハ) 温度又は圧力が基準に適合しなかった場合
- (ニ) 異常な振動又は騒音が生じた場合

## 細則第2編 附則（平成20年1月15日）

【25】

（経過措置）

- (a) 平成20年1月15日前に建造され、又は建造に着手された船舶（以下「現存船」という。）に設置される主機等については、改正後の規定は、同日以後最初に行われる定期検査から適用する。
- (b) 現存船の船舶所有者は、当該現存船に設置される主機等について、平成20年1月15日以後最初に行われる定期検査までに、附属書[16]『主機等に係る保守整備項目』表1.に掲げる保守整備の項目及び内容につき『特定の保守整備事業者』による保守整備を実施し、保守整備記録を作成・管理すること。  
なお、平成20年1月15日以後最初に行われる定期検査において、細則第2編2-5-6(2)又は(3)の規定により解放が省略できる場合には適用しない。
- (c) 前二項の規定に係わらず、現存船については、平成20年1月15日以後最初に行われる定期検査を、改正前の細則第2編表2-4「検査の準備」及び表2-5「検査の実施内容」により行うことでも差し支えない。

## 附属書[1] 設計検査のための提出書類(例)

細則第2編第2章2-1-2(1)に規定する提出書類については、小型船舶の用途、材質等及び機関の種類等により次例を参考として決定すること。

### 1. 船体関係の書類

【11】

- (1) 製造仕様書(主要寸法、使用材料、工作法、艀装、船体質量、計画満載排水量、最大搭載人員、航行区域、計画最強速力、搭載予定機関の種類及び連続最大出力等が記入されたもの)
- (2) 一般配置図(隔壁の配置、居住設備及び賄い設備等が記入されたもの)
- (3) 船体中央断面図
- (4) 開口配置図(舷側及び甲板、甲板室のハッチ、窓等の諸開口の寸法、ユミングの高さ、閉鎖装置等が記入されたもの)
- (5) 構造強度計算書(含船体構造配置図) 【5】
- (6) FRP積層要領図
- (7) 強度試験方案書又は落下試験方案書(船体質量、搭載予定機関の質量、最大搭載人員等が記載されたもの)
- (8) 小型船舶用膨脹式救命いかだ又は小型船舶用救命浮器の積み付け要領図
- (9) 適正出力計算書
- (10) その他の計算書(浮力、窓ガラスの板厚、ユミングの高さ等)
- (11) 機関室艀装図(防火措置要領を含む)
- (12) 燃料タンク詳細図
- (13) ビルジ配管図
- (14) 電気配線図
- (15) その他検査員が必要と認めた書類

### 2. 機関関係の書類

- (1) 製造仕様書(連続最大出力及び回転数、シリンダ径、ストローク、最高爆発圧力、平均有効圧力、使用材料等が記入されたもの)
- (2) 機関組立図(減速機のある場合は減速機を含む)
- (3) 機関横断面図(減速機のある場合は減速機を含む)
- (4) 燃料油管の材質及び接続方法(使用材料が小型船舶安全規則

及び細則第1編の規定に適合していることを確認できる資料を含む)

- (5) フィルタアップ<sup>°</sup>できる船外機の気化器の組立横断面図
  - (6) 強度計算書(図面及び使用材料の規格表を含む)
  - (7) 耐久試験方案書
  - (8) 陸上試運転方案書
  - (9) その他検査員が必要と認めた書類
3. 電気設備関係の書類
- (1) 製造仕様書(性能、使用材料等が記入されたもの)
  - (2) 組立図及び配線図
  - (3) 絶縁抵抗試験方案書
  - (4) その他検査員が必要と認めた書類
4. 復原性、その他の書類(細則第1編7.1(c)を適用する小型船舶関係を含む)
- (1) 1.(2)、(3)及び(4)の書類
  - (2) 船体線図
  - (3) 排水量等曲線図
  - (4) 復原力交差曲線図
  - (5) 海水流入角曲線図
  - (6) 計画重量重心計算書表
  - (7) 風圧面積計算書
  - (8) 環動半径計算書
  - (9) 旅客搭載場所明細書
  - (10) 復原性試験方案書
  - (11) 満載出港状態における最小乾げんが確認できる図面及び計算書
  - (12) その他検査員が必要と認めた書類
5. 次の試験成績表
- (1) 強度試験成績表又は落下試験報告書
  - (2) 耐久試験成績表
  - (3) 陸上試運転成績表
  - (4) 絶縁抵抗試験成績表
  - (5) 予備検査成績表その他の検査員が必要と認める試験成績書

## 附属書[2] 設計検査時における書類の返却方法等の取扱い

1. 検査申請者に図書目録(図面番号、図面名称、船名、船番又は型式名等を記載したものを)を添付した設計書類(製造仕様書、設計図面、計算書等を含む。以下「書類」という。)を2部提出するよう求める。【5】  
本部に伺い出るもの又は、他支部管内で製造する事が予め分かっているものにあつては、それぞれ必要な部数の追加を求めるものとする。
2. 担当の検査員は、当該書類の設計の検査を行い、指示事項があれば当該指示事項等を朱書きした書類を申請者に返却し、修正済みの各書類の再提出を求める。指示事項が無くなるまで、返却、再提出を繰り返す。
3. 担当の検査員は、設計検査に合格と判断した書類のうち、返却の必要があると認めた書類に第1号様式(復原性資料及び操縦性能資料にあつては第3号様式)のスタンプ<sup>o</sup>を押し、略符印を押印したうえで支部長に提出する。【9】
4. 支部長は、当該書類の種類及び内容をチェックし、第2号様式(復原性資料及び操縦性能資料にあつては第4号様式)の返却文書(支部長印(公印)を押印したものを)を添えて各一部を申請者に返却する。【5】 【9】  
又、他支部管内で製造することがあらかじめわかっているものは、担当する支部に送付する。【14】  
【注】 第4号様式の件名欄の記載について、船名を定めていない船舶にあつては、「船舶検査済票番号第〇〇〇-〇〇〇〇〇号」と記載すること。
5. 支部は、返却した書類と同種の書類各1部とともに4.の返却文書の写しを保管しておくものとする。
6. 計画変更等のために4.により返却したものと内容が異なることとなった書類については、再度1.から4.を繰り返すこととする。
7. 4.により返却した書類及び返却文書は、現物検査等の際に検査員の要求に応じ、直ちに閲覧に供し得るように検査申請者側において整理保管するものとする。特に復原性資料は船長が船内に備え付けておくことが義務付けられているので、その旨周知すること。【11】



設 計 検 査 済

年 月 日

日本小型船舶検査機構 (支部名)(略符印)

機○ 第 号

年 月 日

検査申請者名

日本小型船舶検査機構

○○支部長 印

△△の設計書類の返却について

さきに提出された下記の設計書類を、別添のとおり返却します。

なお、返却した設計書類及び返却文書は、現物検査の際に小型船舶検査員の要求に応じ直ちに閲覧できるように整理保管しておいて下さい。

記

(書類名称及び書類番号等を記載する。)

船舶安全法施行規則第51条第2項の規定に基づき同  
条第1項の表第 号の資料として本資料を承認す  
る。

年 月 日

日本小型船舶検査機構 (支部名) (略符印)

機 第 号

年 月 日

検査申請者名

日本小型船舶検査機構

〇〇支部長 印

汽船 の復原性資料・操縦性資料の承認について

標記については、船舶安全法施行規則第51条第2項の規  
定に基づき承認するので、船長に供与して下さい。また、  
船長は、復原性資料を常に船内に備え付けておいて下さ  
い。

なお、主要な改造又は変更を行った際には、資料の内容の  
変更及び承認を要しますので注意して下さい。

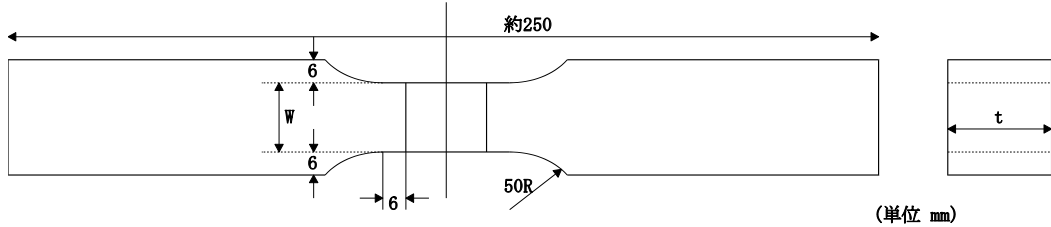
記

(書類名称及び書類番号等を記載する。)

## 附属書[3] 圧力容器溶接施工試験

1. 試験の種類
  - (1) 引張試験
  - (2) 形曲げ試験  
表曲げ試験(母材の厚さ19mm以下のものについての試験)  
裏曲げ試験(母材の厚さ19mm以下のものについての試験)  
側曲げ試験(母材の厚さ19mmを超えるものについての試験)
  - (3) 放射線透過試験
2. 試験の方法
  - (1) 第1種圧力容器は、1.(1)～(3)の試験を行う。
  - (2) 第2種圧力容器は、1.(1)の引張試験のみとしてよい。
  - (3) 第3種圧力容器及び1類管については、必要と認め指示するもの以外は溶接施工試験を行わない。
  - (4) 内圧を受ける構造物の溶接接手については、原則としてその使用条件をもとにして圧力容器に準じて溶接施工試験を行う。
3. 試験片の採取  
試験片は、次に定める供試板より採取する。
  - (1) 供試板は、胴ごとにその溶接線が胴の接手と同一線上にあるように取り付け、胴の縦接手と同時に溶接する。又、供試板は、溶接工事中変形を最小限にとどめること。
  - (2) 胴の周継手に対する供試板は、周継手と同等の溶接条件で別個に製作する。ただし、胴に縦継手がない場合又は周継手の溶接法が縦継手と著しく異なる場合を除いて、周継手に対する供試板は不要である。
  - (3) 供試板は、構造物に用いる材料の一部を用いることを原則とする。
  - (4) 供試板に対して行う熱処理は、本体にするものと同一であること。
4. 試験方法及び判定基準
  - (1) 引張試験は、次の形状及び寸法の試験片を用いて行う。

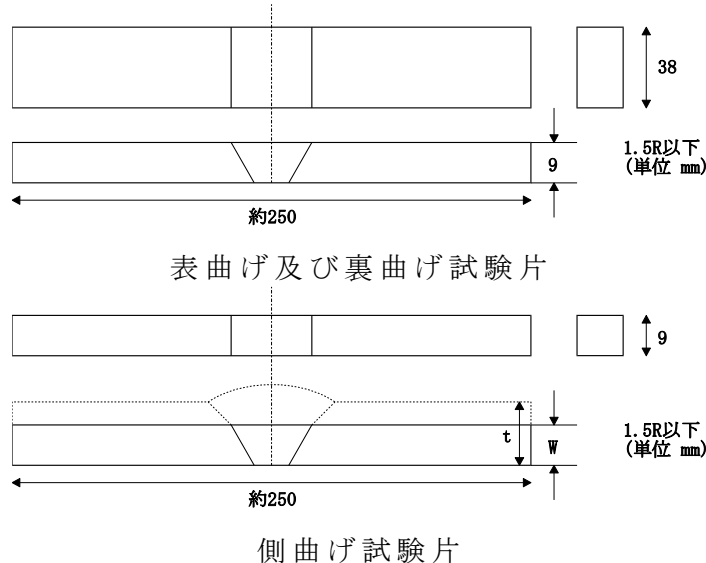
引張試験による引張強さは、規格による母材の最小引張強さを下回らないこと。ただし、試験片が母材で切断し、その引張強さが規格による母材の最小引張強さの95%以上で、溶接部に欠陥が認められない場合には合格とすることができる。



- (注) 1.  $t$ は試験板又は試験管の板厚又は肉厚とする。  
 2.  $W$ は $t$ が20mm未満のときは40mm、 $t$ が20mm以上のときは25mmとする。

図1 引張試験片の形状及び寸法

(2) 形曲げ試験は、図2の形状及び寸法の試験片を行い、溶接部を中央におき、側曲げ試験ではいずれかの側面が引張側になるように、裏曲げ試験では溶接部の狭い側が引張側になるように、図3の形曲げ試験用治具を用いて180度曲げる。試験片を曲げた後の外面に3mm以上の亀裂その他の欠陥が生じないこと。ただし、試験片の縁角に生じた傷は、試験の成績に関係ないものとする。



- (注) 1.  $t$ は試験板又は試験管の板厚又は肉厚とする。  
 2.  $W$ は $t$ が38mm以下のときは $t$ 、 $t$ が38mmを超えるとき



## 附属書[4] ステンレス鋼溶接施工法承認試験方法及び判定基準

### 1. 溶接施工方法の確認

溶接施工方法は、次に掲げる事項について、それぞれの定める事項の区分の組合せが異なるごとに、施工方法試験を実施しなければならない。

- (1) 溶接方法の区分は、表 1 のとおりとする。なお、2. 以上の溶接方法を併用する場合はその組合せを 1 区分とみなす。
- (2) 母材の種類区分は、表 2 のとおりとする。
- (3) 溶接材料の区分は、表 3 のとおりとする。なお、2. 以上の溶接材料を併用する場合はその組合せを 1 区分とみなす。
- (4) 余熱を実施するか否かの区分とする。なお、余熱を行う場合は、その温度の下限を区分する。
- (5) 応力除去を施工するか否かの区分とする。なお、応力除去を施工する場合は、保持温度の下限、最低保持時間の組み合わせによる区分とする。
- (6) シールドガスは、アルゴン、炭酸ガス、ヘリウム、水素及び酸素ガスの区分とする。なお、2 以上のガスを混合する場合は、その組み合わせを 1 区分とみなす。
- (7) 裸溶接棒又はウェルト<sup>®</sup>インサートは、その有無の区分とする。なお、裸溶接棒又はウェルト<sup>®</sup>インサートを使用する場合は、その種類及び成分の組み合わせによる区分とする。
- (8) 母材の厚さは、19mm 以下の場合と 19mm を超えるものの 2 つの区分とする。
- (9) 開先形状の区分は表 4 のとおりとし、各開先形状においては、指定開先角度  $\theta \pm 5^\circ$ 、指定肩の高さ  $R \pm 1.5\text{mm}$ 、ルート間隔  $\pm 2\text{mm}$  の組み合わせを 1 区分とする。
- (10) 溶接姿勢の区分は表 5 のとおりとする。

表 1 溶接方法の区分

溶接方法の区分	
A	被覆アーク溶接 (両側溶接又は裏あて金を用いるもの)
AO	被覆アーク溶接 (裏あて金を用いないもの)
T	ティグ溶接
TF	ティグ溶接(初層部のみ)
M	ミグ溶接
J	サブマージアーク溶接
S	その他の自動及び半自動溶接 (パルスアーク溶接を含む。)

表 2 母材の種類区分

母材の種類 の区分	種類	規格
P-I	オーステナイト系ステンレス 鋼相互	SUS304、SUS316、 SUS304L、SUS316L、 SUS321、SUS347
P-II	オーステナイト系ステンレス 鋼と軟鋼又は低 合金鋼との組合 わせ	オーステナイト系ステンレス鋼 SUS304、SUS316、 SUS304L、SUS316L、 SUS321、SUS347 軟鋼又は低合金鋼 SS400、SM400、SM490、 造船用鋼材
P-III	オーステナイト系ステンレス 鋼とその他の材 料	母材の種類、組合せごとに 1区分とする。

表 3 溶接材料の区分

種類		規格	
		JIS	AWS
F-I	オーステナイト系ステンレス鋼被覆アーク溶接棒	D3xx-15/16 D3xxL-15/16	E3xx-15/16 E3xx-15/16
F-II	オーステナイト系ステンレス鋼棒及びワイヤ	Y3xx Y3xxL	ER3xxL
F-III	その他の溶接材料	溶接材料の種類又は組合わせごとに1区分とする。	

表 4 開先形状の区分

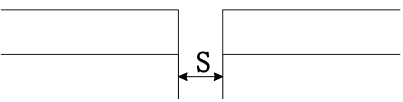
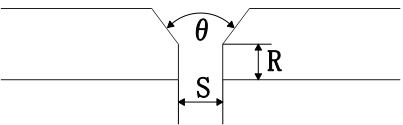
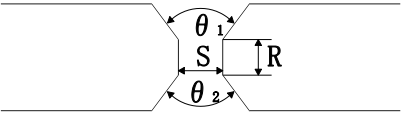
区分	種類	開先形状
G-I	I開先	
G-V	V開先	
G-X	X開先	
G-0	その他の開先	—

表 5 溶接姿勢の区分

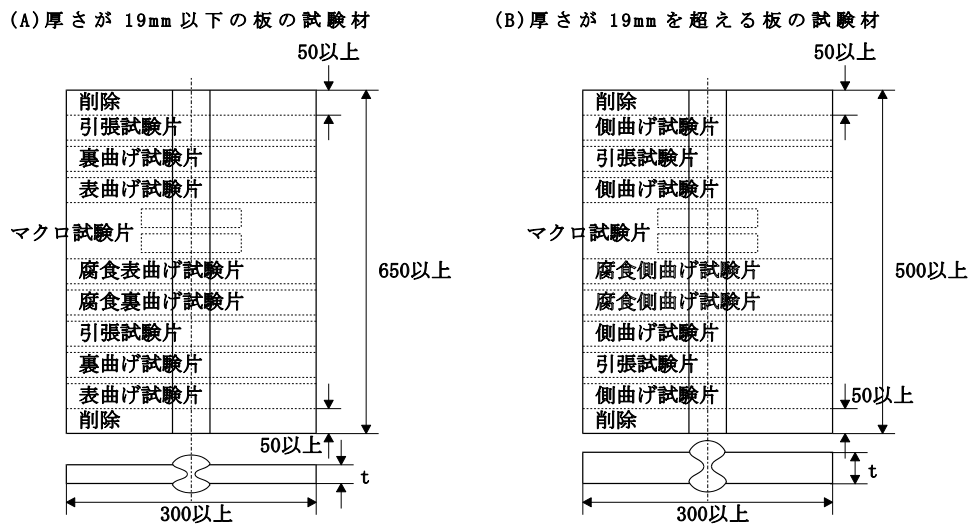
区分	溶接姿勢
W-F	下向き溶接
W-V	立て向き溶接
W-O	上向き溶接
W-H	横向き溶接
W-P	固定管の溶接



2. 板の突合せ溶接に対する施工方法試験

- (1) 試験板の形状、寸法などは図 1 A、Bのとおりである。試験板は実施工事の溶接姿勢と同じ区分で溶接を行う。
- (2) 試験片の種類、数及び採取位置は図 1 のとおりとする。

図 1 板の溶接施工方法試験試験材(単位mm)



(備考)

1. 溶接法承認試験の試験材の厚さ $t$ は、普通の手溶接の場合実施工事の材料の厚さが19mm以下のときは9mm、19mmを超えるときはその最大厚さと同一とする。  
ただし、特に指定する場合を除き、25mmを超える必要はない。
  2. 半自動溶接又は自動溶接の承認試験の試験材の厚さは、実施工事における各種開先形状の範囲の最大板厚のものについて行うことを原則とする。
  3. 前項の規定にかかわらず、I開先の場合はその最大板厚のものについて行う。
3. 管の突合せ溶接に対する施工方法試験
- (1) 実施工事において管が固定された状況で溶接が行われる場合の試験管の形状、寸法などは図 2 A、Bのとおりである。

(2) 外径がすべて300mmを超える固定管や円筒形あるいは球形タケに対しては、この管に対する試験のかわりに、上向き、下向き、立て向きで溶接される前条の板の試験材を用いてもよい。

#### 4. 突き合わせ溶接に対する各種試験と判定基準

(1) 試験板又は試験管に対しては、溶接完了後継手に対して外観検査および放射線透過試験、要すれば浸透検査を行い、溶接継手の表面、内部に有害な欠陥がないことを確認する。

(2) 引張試験片の形状は図3のとおりとし、引張試験においては、母材の規定最小引張強さ以上であれば合格とする。

(3) 曲げ試験片の形状は図4のとおりとし、図5の型曲げ試験治具で曲げ、試験片の表面にはいかなる方向にも3mmを超える割れ、その他の欠陥があってはならない。

(4) 腐食曲げ試験は溶接熱影響部が粒界腐食するおそれのある場合(注1)に行う。この試験はJIS G 0575ステンレス鋼の硫酸、硫酸銅腐食試験方法によるもので、試験片の形状は普通の曲げ試験片と同じで沸騰する硫酸+硫酸銅水溶液(1リットルの水に濃硫酸47cc硫酸銅 $\text{CuSO}_4 \cdot 5\text{H}_2\text{O}$  13グラム及び銅の小片を混合したもの)中で16時間浸したのち、図5の曲げ治具で溶接境界線から6mm離れた箇所を中心として曲げ試験を行い、き裂その他の以上があってはならない。(注2)

注1 粒界腐食のおそれのある場合については、別表を参照のこと。

注2 粒界腐食試験を行う場合には、このほかJIS G 0571、G 0572、G 0573及びG 0574に規定もあるが、内容物の種類、腐食環境によっては使用実績あるいは関係実績を参照のうえこれらの試験方法によらなくてもよい。

(5) 溶接部横断面のマクロ組織を示す試験片においては、き裂、溶込不足、融合不良その他有害と認められる欠陥があってはならない。

5. 溶接工の技量と作業区分

表 6 溶接工の技量と作業区分

溶接方法	溶接工の技量	作業範囲	摘要
被覆アーク溶接方法	SUS CN-V SUS CN-H SUS CN-O	板及び管の溶接	下向き姿勢の溶接に限り、あらかじめ確認を得たうえで、SUS CN-Fだけの技量を有する溶接工を使用してもよい。
ミグ(MIG)溶接方法	被覆アーク溶接方法の適格者で、 SUS MN-Fの技量を有する者	板及び管の溶接	ポジショナー、ターニングローラーなど適当な溶接治具又は取付具を用いて可及的に下向き溶接姿勢で溶接を行う。
ティグ(TIG)溶接方法	被覆アーク溶接方法の適格者で、 SUS TN-Fの技量を有する者、又は SUS TN-F SUS TN-V SUS TN-H SUS TN-Oの技量を有する者	原則として3mm以下の板及び管の溶接又は板厚3mmを超える場合の多層溶接の際の初層溶接	全自動溶接装置の操作を行うものについては別に規定する。

図2 管の溶接施工方法試験試験材

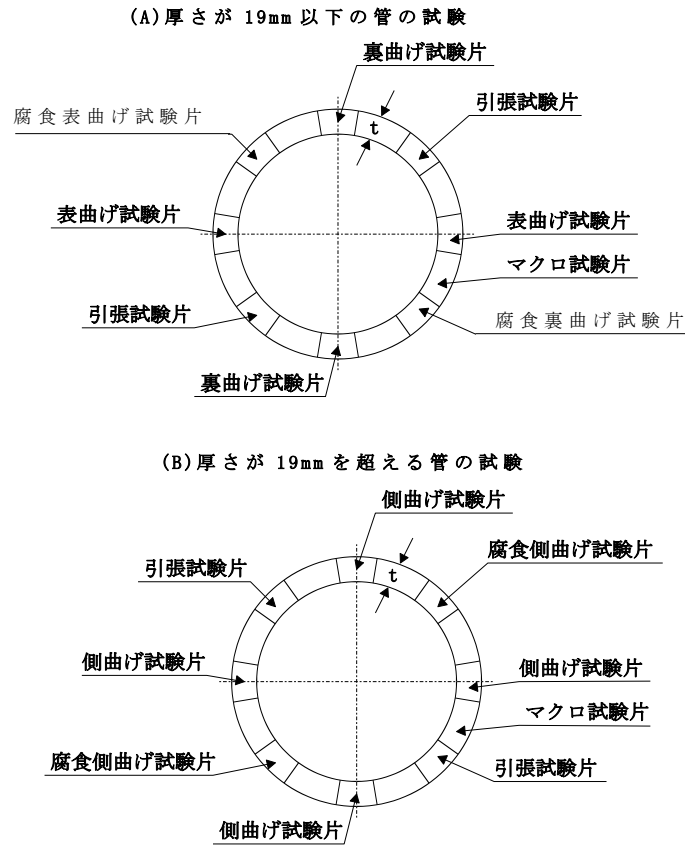
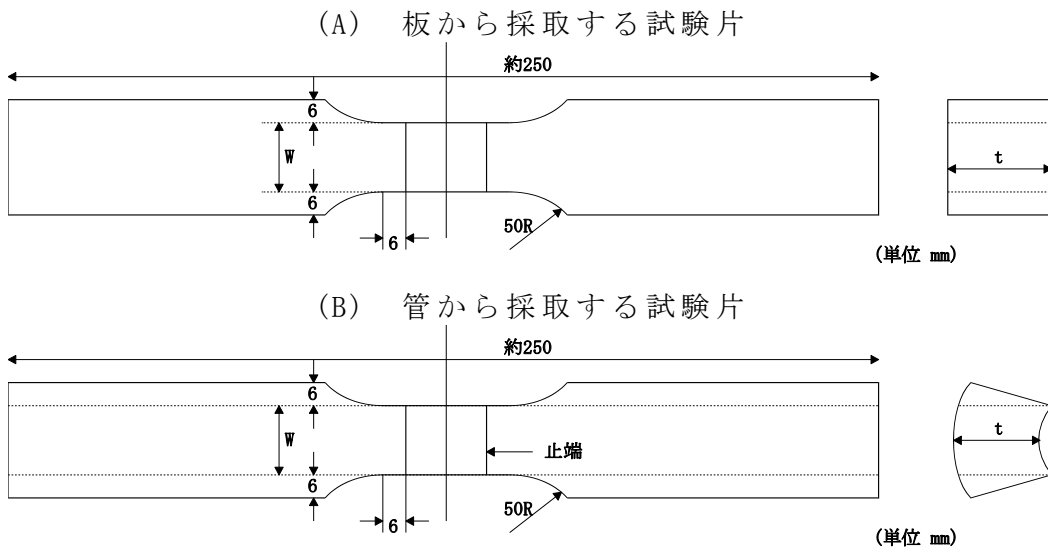


図3 溶接部の引張試験片

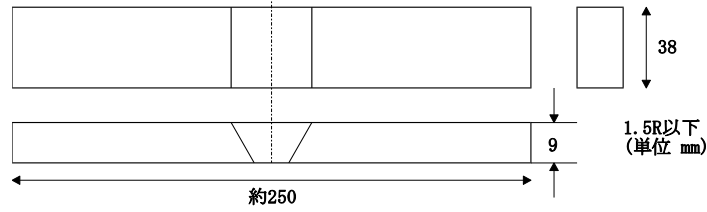


(備考)

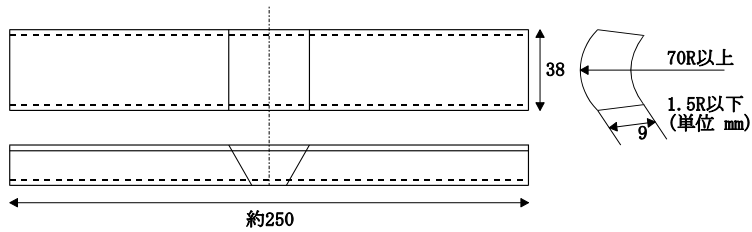
1.  $t$ は、試験板(又は試験管)の板厚(又は肉厚)とする。
2.  $W$ は、 $t$ が25mm以下のときは38mm、 $t$ が25mmを超えるときには25mmとする。

図4 溶接部の曲げ試験片

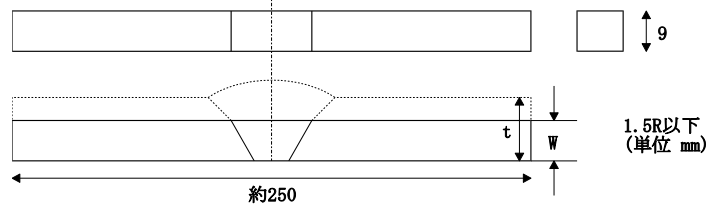
(A) 板から採取する表曲げ裏曲げ試験片



(B) 管から採取する表曲げ裏曲げ試験片



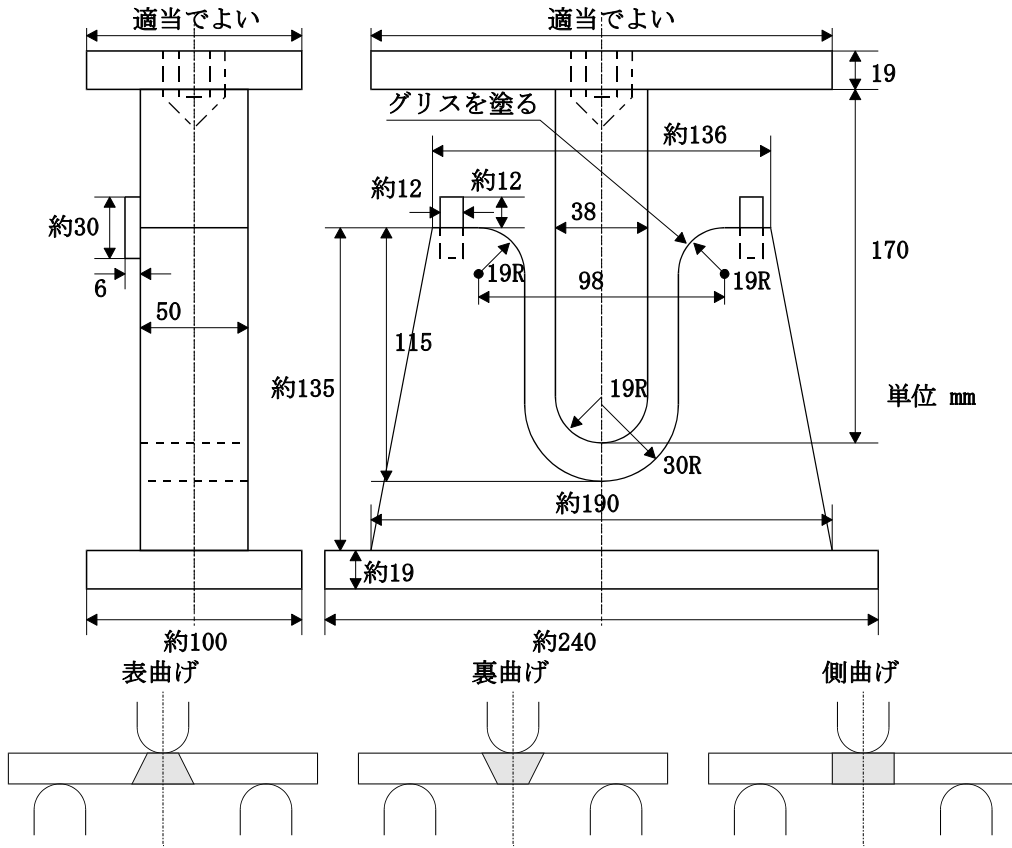
(C) 側曲げ試験片



(備考)

1.  $t$ は、試験板(又は試験管)の板厚(又は肉厚)とする。
2.  $W$ は、 $t$ が38mm以下のときは $t$ 、 $t$ が38mmを超えるときには38mmとする。

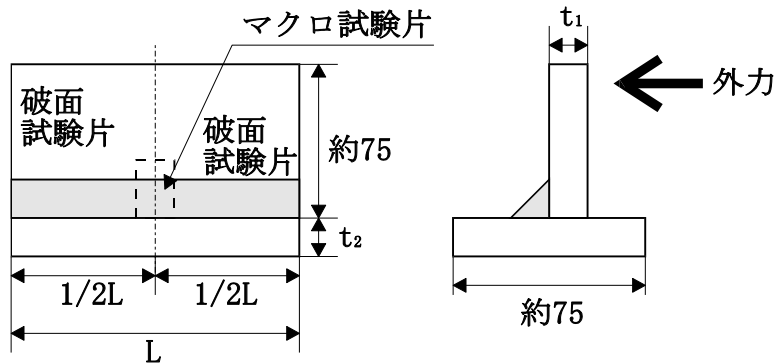
図5 型曲げ試験用治具と曲げ試験要領



6. すみ肉溶接に対する施工法試験

- (1) すみ肉継手に対する試験材は図6のとおりで、溶接後表面を肉眼、要すれば浸透検査を行い、き裂、アンダーカット、オーバーラップその他有害と認められる欠陥があってはならない。

図6 すみ肉溶接継手試験材



(備考)

1. 試験材の長さLは、普通の手溶接の場合は300mm、自動又は半自動溶接の場合は500mmとする。

2. 試験材のウェッジ及びフランジ板厚 $t_1$ 、及び $t_2$ は、実施工事に用いる普通の板厚の組合わせとなる。
  3. 試験板には仮付け溶接を行って差し支えない。
  4. すみ肉の脚長は実施工事で用いる普通のものとする。
- (2) 溶接部からその横断面を示す試験片を採取してマクロ組織を検査し、過大な上下脚長差及びき裂など有害な欠陥があってはならない。
- (3) マクロ試験片を採取した残材の両方を図に示す方向に外力を加えて破断し、破面にフローホール、溶込不良など有害と認められる欠陥があってはならない。ただし両端部を除き、フローホールと溶込不良の箇所長さとの和が溶接全長の10%以下であれば合格とする。

別表 各種腐食媒質に対するステンレス鋼の耐食分類図

耐食区分 A: 1年当り0.1mm以下、B: 1年当り0.1-1.0mm

媒質	濃度 %(Wt)	耐食 区分	常温 ( $\leq 30^{\circ}\text{C}$ )	中温	高温 (沸点まで)
アセトアルデヒド <sup>1)</sup>	溶液	A	SUS 304, 316	SUS 304, 316	SUS 304
		B	SUS 430	SUS 430	SUS 430
アセトン	溶液	A	SUS 304, 316	SUS 304, 316	SUS 304, 316
		B	SUS 430	SUS 430	
亜硫酸ガス <sup>1)</sup>	湿ガス 及び 水溶 液	A	SUS 304, 316	SUS 316	SUS 316
		B		SUS 304	
安息香酸	水溶 液全 濃度	A	SUS 430, 304	SUS 430, 304	SUS 430, 304
アンモニア	圧縮 ガス及 び溶 液	A	SUS 430, 304	SUS 430, 304	SUS 430, 304, 316
エチレン	溶液・ 蒸気	A	SUS 430, 304	SUS 430, 304	SUS 430, 304
エチレングリコール	溶液・ 蒸気	A	SUS 430, 304	SUS 430, 304	SUS 430, 304
エチレンジクロライド <sup>1)</sup>		A	SUS 430, 304	SUS 430, 304	SUS 430, 304
塩化アンモニウム <sup>2) 3)</sup>	$\leq 5\%$	A	SUS 316	SUS 316	SUS 316
		B	SUS 304	SUS 304	SUS 304
	5～ 20%	A	SUS 316	SUS 316	SUS 316
		B	SUS 304	SUS 304	SUS 304
	20～ 50%	A	SUS 316	SUS 316	SUS 316
		B	SUS 304	SUS 304	
飽和	A	SUS 316	SUS 316		
	B	SUS 304			
塩化カルシウム <sup>2) 3)</sup>	5%	A	SUS 316	SUS 316	SUS 316
		B	SUS 304		



	飽和	A	SUS 316	SUS 316	SUS 316
		B	SUS 304		
塩化第二鉄 <sup>1)2)</sup>	1～5%	A			
		B	SUS 316	SUS 316	SUS 316
	10%	A			
		B	SUS 316	SUS 316	SUS 316
塩化ナトリウム <sup>2)3)</sup>	5%	A	SUS 304, 316	SUS 316	SUS 316
		B	SUS 430	SUS 304	SUS 304
	飽和	A	SUS 316	SUS 316	SUS 316
		B	SUS 304	SUS 304	SUS 304
塩化マグネシウム <sup>2)3)</sup>	5%	A	SUS 304, 316	SUS 316	
		B	SUS 430	SUS 304	SUS 316
	飽和	A	SUS 316		
		B	SUS 304	SUS 316	SUS 316
塩酸	1～5%	B	SUS 316		
	1～20%	B			
塩素ガス <sup>2)</sup>	湿ガス	A			
		B	SUS 316		
過酸化水素		A	SUS 304, 316	SUS 304, 316	SUS 304, 316
硝酸 <sup>1)</sup>	1%	A	SUS 430, 304	SUS 304, 316	SUS 304, 316
	5%	A	SUS 304, 316	SUS 316	
		B		SUS 304	
	10%	A	SUS 304, 316	SUS 316	
		B		SUS 304	
	50%	A	SUS 316	SUS 316	
B		SUS 304			
クエン酸	≤ 15%	A	SUS 430, 304	SUS 304	SUS 304
		B	SUS 410	SUS 430	SUS 430
	> 15%	A	SUS 430, 304	SUS 304, 316	SUS 316
		B	SUS 410	SUS 430	SUS 304
クレゾール	全濃度	A	SUS 430, 304	SUS 430, 304	SUS 430, 304

クロム酸 <sup>1)</sup>	5～ 10%	A	SUS 304, 316		
		B	SUS 430	SUS 304, 316	SUS 304, 316
	50%	A			
		B	SUS 304, 316	SUS 304, 316	SUS 316
	飽和	A			
		B			
クロルスルホン酸 <sup>2)</sup>		A	SUS 304, 316	SUS 304, 316	SUS 316
珪ふっ化水素 <sup>1)3)</sup>		B			
原油 <sup>1)</sup>		A	SUS 430, 304	SUS 430, 304	SUS 430, 304
酢酸 <sup>1)</sup>	≦10%	A	SUS 430, 304	SUS 304	SUS 304, 316
		B	SUS 410	SUS 430	SUS 430
	10～ 20%	A	SUS 430, 304	SUS 304	SUS 304, 316
		B	SUS 410	SUS 430	SUS 430
	20～ 100%	A	SUS 304	SUS 304, 316	SUS 316, 309, 310
		B	SUS 430	SUS 304	SUS 304
	蒸気	A	-	-	SUS 316
		B	-	-	SUS 309, 310
酢酸エチル	全濃 度	A	SUS 430, 304	SUS 430, 304	SUS 430, 304
次亜塩素酸カルシウム <sup>1)2)</sup>	2%	A	SUS 316		
		B	SUS 304		
	飽和	A	SUS 316		
		B			
漆酸	≦10%	A	SUS 304, 316	SUS 316	
		B	SUS 304	SUS 304	
	>10%	A	SUS 316		
		B	SUS 304	SUS 316	
酒石酸	1%	A	SUS 430, 304	SUS 430, 304	SUS 430, 304
	10%	A	SUS 304, 316	SUS 304, 316	SUS 304, 316
	≧10%	A	SUS 304, 316	SUS 316	SUS 316
		B		SUS 304	SUS 304

硝酸	$\leq$ 0.5%	A	SUS 430, 304	SUS 430, 304	SUS 430, 304
		B	SUS 410	SUS 410	SUS 410
	0.5～ 20%	A	SUS 430, 304	SUS 430, 304	SUS 430, 304
		B	SUS 410	SUS 410	SUS 410
	20～ 40%	A	SUS 430, 304	SUS 430, 304	SUS 304
		B	SUS 410	SUS 410	SUS 430
	40～ 70%	A	SUS 430, 304	SUS 430, 304	SUS 309S, 310S
		B	SUS 410	SUS 410	SUS 430, 304
	70～ 80%	A	SUS 430, 304	SUS 304	SUS 309S, 310S
		B		SUS 430	SUS 304
	$\geq$ 80%	A	SUS 430, 304	SUS 304, 309S, 310S	SUS 309S, 310S
		B		SUS 430	SUS 304
石炭酸	水溶 液全 濃度	A	SUS 304, 316	SUS 304, 316	SUS 304, 316
		B	SUS 410, 430	SUS 410, 430	SUS 410, 430
水酸化ナトリウム	$\leq$ 10%	A	SUS 430, 304	SUS 304	SUS 304, 316
		B	SUS 410	SUS 410, 430	SUS 410, 430
	10～ 30%	A	SUS 430, 304	SUS 304	SUS 304, 316
		B	SUS 410		
	30～ 50%	A	SUS 430, 304	SUS 304, 316	SUS 316
		B	SUS 410	SUS 430	SUS 304
$\geq$ 50%	B			SUS 316	
炭酸	湿ガス 及び 水溶 液	A	SUS 410, 430, 304	SUS 410, 430, 304	SUS 430, 304
トリクロルエチレン <sup>2)</sup>		A	SUS 304, 316	SUS 304, 316	SUS 304, 316
トリクロル酢酸 <sup>2)</sup>		B			

乳酸	5%	A	SUS 404, 316	SUS 316	SUS 316
		B	SUS 430	SUS 304	SUS 304
	10%	A	SUS 304, 316	SUS 316	SUS 316
	20%	A	SUS 304, 316	SUS 316	
		B	SUS 430	SUS 304	SUS 316
	50%	A	SUS 304, 316	SUS 316	
		B	SUS 430	SUS 304	SUS 316
	100%	A	SUS 304, 316		
B		SUS 430	SUS 316		
ヒ°クリン酸	濃厚	A	SUS 430, 304		
フェノール <sup>1)</sup>		A	SUS 430, 304	SUS 430, 304	SUS 430, 304
硼酸	≤ 50%	A	SUS 430, 304	SUS 430, 304	SUS 304, 316
		B			SUS 430
	> 50%	A	SUS 430, 304	SUS 316	
		B		SUS 304	SUS 316
ホルマリン		A	SUS 430, 304	SUS 430, 304	SUS 430, 304
メタノール	全濃度	A	SUS 430, 304	SUS 430, 304	SUS 430, 304
没食子酸	5%	A	SUS 430, 304	SUS 430, 304	SUS 430, 304
	飽和	A	SUS 430, 304	SUS 304	SUS 316, 304
		B		SUS 430	SUS 430
モノクロル酢酸		B			
酪酸	5%	A	SUS 430, 304	SUS 430, 304	SUS 430, 304
	飽和	A	SUS 430, 304	SUS 304, 316	SUS 316
		B		SUS 430	SUS 304
硫化水素	湿ガス及び水溶液	A	SUS 316		
		B	SUS 304	SUS 304, 316	
硫酸 <sup>1)</sup>	≤ 0.05%	A	SUS 304	SUS 316, 316JI	
		B		SUS 304	SUS 316, 316JI

硫酸 <sup>1)</sup>	0.25 ～5%	A	SUS 316, 316JI		
		B	SUS 304	SUS 316, 316JI	
	5～ 10%	A	SUS 316	SUS 316JI	
		B		SUS 316	
	10～ 25%	A	SUS 316JI		
		B		SUS 316JI	
	25～ 50%	A	SUS 316JI		
		B		SUS 316JI	
	50～ 60%	A			
		B	SUS 316JI		
	60～ 75%	A			
		B	SUS 316JI		
	75～ 95%	A			
		B	SUS 316	SUS 316JI	
	95～ 100%	A	SUS 304, 316		
		B		SUS 304, 316, 316JI	
≧ 100%	A	SUS 316			
	B	SUS 304	SUS 316		
硫酸アンモニウム <sup>1)</sup>	1～5%	A	SUS 430, 304	SUS 304	SUS 304, 316
		B			SUS 430
	飽和	A	SUS 430, 304	SUS 304, 316	SUS 316
		B			SUS 304
硫酸第二鉄 <sup>1)</sup>	1～5%	A	SUS 430, 304	SUS 304	SUS 304, 316
	飽和	A	SUS 430, 304	SUS 304	SUS 304, 316
硫酸ナトリウム	全濃 度	A	SUS 304, 316	SUS 304, 316	SUS 316
		B			SUS 304
燐酸 <sup>1)</sup>	≦5%	A	SUS 304, 316	SUS 316	SUS 316

		B	SUS 430	SUS 304	
磷酸 <sup>1)</sup>	5～ 25%	A	SUS 316	SUS 316	SUS 316
		B	SUS 304	SUS 309S, 310S	
	25～ 50%	A	SUS 316	SUS 316	
		B	SUS 309S, 310S	SUS 309S, 310S	SUS 316
	50～ 80%	A	SUS 316		
		B	SUS 309S, 310S	SUS 316	

注

- 1) 粒界腐食に対する考慮が特に必要な媒質
- 2) 孔蝕に対する考慮を要する媒質
- 3) 応力腐食割れに対する考慮を要する媒質

## 附属書[5] FRP船強度試験の方法

【14】

### [ I ] 等分布荷重による縦曲げ試験方法及び同成績書

#### 1. 試験方法

##### (1) 目的

小型船舶安全規則第5条に基づき縦曲げ試験を行い、船体の強度を確認する。

##### (2) 滑走艇、非滑走艇の判定

計画最大速力(V) \_\_\_\_\_ knot

船の長さ(L) \_\_\_\_\_ m

$$V/\sqrt{L} = \text{---} / \sqrt{\text{---}} = \text{---}$$

上記の結果  $V/\sqrt{L}$  \_\_\_\_\_ 9.0のため、本船は \_\_\_\_\_ 滑走艇である。

##### (3) 支点間距離の算定

$$\ell = 0.6 \times L = 0.6 \times \text{---} = \text{---} \text{ m}$$

##### (4) 試験荷重

(i) 軽荷状態	(ii) 満載状態		
船体質量	kg	最大搭載人員質量	kg
機関質量	kg	燃料質量	kg
プロペラ・中間軸	kg	軽荷状態	kg
質量			
蓄電池質量	kg	合計	kg
その他	kg		
合計			

##### (5) 試験荷重の算定

$$W = 1.25(1.00) \times \text{満載状態} - \text{軽荷状態}$$

$$= \text{---} \times \text{---} - \text{---}$$

$$= \text{---} \text{ kg}$$

##### (6) 許容範囲の算定

支点間距離( $\ell$ ) \_\_\_\_\_ mm

##### (i) キールのたわみ量

$$\ell/500 = \text{---} / 500 = \text{---} \text{ mm以下}$$

##### (ii) 幅の変形量

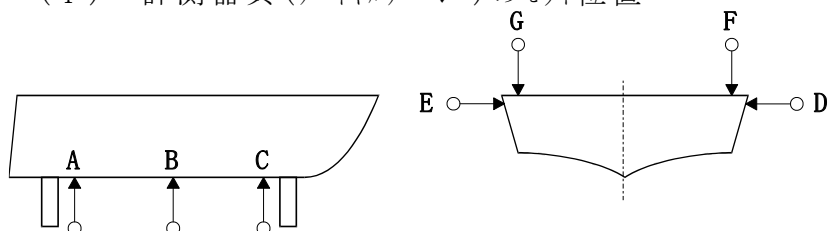
$$\ell/250 = \text{---} / 250 = \text{---} \text{ mm以下}$$

(iii) 深さの変形量

$$l/500 = \underline{\quad} / 500 = \underline{\quad} \text{mm以下}$$

(7) 測定方法

(i) 計測器具(ダイヤルゲージ)のセット位置



(ii) 荷重のかけ方

(イ) 荷重は質量の明確な鉄、コンクリートブロック、砂袋等とし、1個1個の質量を計測する。

(ロ) 荷重は支点間(1)に等分布荷重となるよう上甲板又はフロア上に載せる。(片荷重にならないよう注意する。)

(ハ) 試験時、機関その他軽荷状態に算入されるべき機器が未搭載のときは、その質量に相当する代替荷重をその場所に搭載する。

(ニ) 荷重を船底に載せる場合は、A、B及びCのダイヤルゲージが当たっているキールに直接載せないよう、肋骨間に敷板を置いた上に載せること。

(iii) 計測の時期

次の3回とする

(イ) 荷重をかける直前

(ロ) 荷重をかけて5分後

(ハ) 荷重を取り除いて3分後



## 2. 縦曲げ試験成績書

船名(又は船舶番号若しくは船舶検査済票番号)		試験年月日	年 月 日
試験場所			
		立会検査員	

規定荷重	kg	規定支点間距離	m
試験荷重	kg	試験支点間距離	m

## (1) 計測記録

ゲージ	無荷重時の読み (ア)	荷重をかけて5分後の読み (イ)	変位値 (イ)-(ア)	荷重を取り除いて3分後の読み
A キール後支点				
B キール中央				
C キール前支点				
D 舷端右横				
E 舷端左横				
F 舷端右上				
G 舷端左上				

## (2) たわみ量等の計算

(i) キールのたわみ

$$B - 1/2(A + C) = \text{---} \text{ mm}$$

(ii) 幅の変形量

$$D + E = \text{---} \text{ mm}$$

(iii) 深さの変形量

$$B + 1/2(F + G) = \text{---} \text{ mm}$$

## 3. 判定

	許容範囲	実測値	判定	備考
キールのたわみ量	mm	mm		
幅の変形量	mm	mm		
深さの変形量	mm	mm		

[ II ] ロートセルによる縦曲げ試験方法及び同成績書

【11】

1. 試験方法

(1) 目的

小型船舶安全規則第5条に基づき縦曲げ試験を行い、船体の強度を確認する。

(2) 滑走艇、非滑走艇の判定

計画最大速力 (V) \_\_\_\_\_ knot

船の長さ (L) \_\_\_\_\_ m

$$V/\sqrt{L} = \frac{\text{---}}{\sqrt{\text{---}}} = \text{---}$$

上記の結果  $V/\sqrt{L}$  \_\_\_\_\_ 9.0 のため、本船は \_\_\_\_\_ 滑走艇である。

(3) 支点間距離の算定

$$\ell = 0.6 \times L = 0.6 \times \text{---} = \text{---} \text{ m}$$

(4) 試験荷重

( i ) 軽荷状態

( ii ) 満載状態

船体質量	kg	最大搭載人員質量	kg
------	----	----------	----

機関質量	kg	燃料質量	kg
------	----	------	----

プロペラ・中間軸	kg	軽荷状態	kg
----------	----	------	----

質量

蓄電池質量	kg	合計	kg
-------	----	----	----

その他	kg		
-----	----	--	--

合計	kg		
----	----	--	--

(5) 試験荷重の算定

$$W = (1.25(1.00) \times \text{満載状態} - \text{軽荷状態}) \times 0.625$$

$$= \text{---} \times \text{---} - \text{---} \times 0.625$$

$$= \text{---} \text{ kg}$$

(6) 許容範囲の算定

支点間距離 ( $\ell$ ) \_\_\_\_\_ mm

( i ) キールのたわみ量

$$\ell/500 = \text{---}/500 = \text{---} \text{ mm 以下}$$

( ii ) 幅の変形量

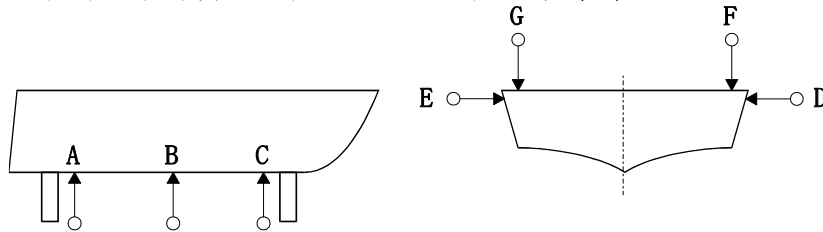
$$\ell/250 = \text{---}/250 = \text{---} \text{ mm 以下}$$

(iii) 深さの変形量

$$l/500 = \underline{\quad} / 500 = \underline{\quad} \text{ mm以下}$$

(7) 測定方法

(i) 計測器具(ダイヤルゲージ)のセット位置



(ii) 計測方法

(イ) 計測順序

状態	荷重状態	無荷重状態
試験順序	①	②
	③	④
	⑤	⑥
	⑦	⑧
	⑨	⑩
	⑪	⑫
	⑬	⑭

クリープ試験

- a. 荷重状態にする。
- b. ダイヤルゲージを読む。
- c. 無荷重状態にする。
- d. ダイヤルゲージを読む。

(ロ) 荷重、無荷重状態からダイヤルゲージを読むまでの時間は5分間とする。

(ハ) a～dを3回繰り返す。

(ニ) 2回目と3回目の間に30分間のクリープを行う。

2. 縦曲げ試験成績書

【14】

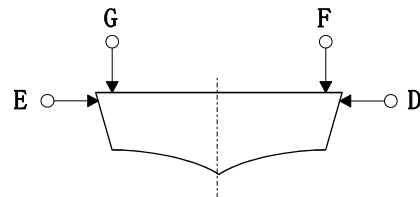
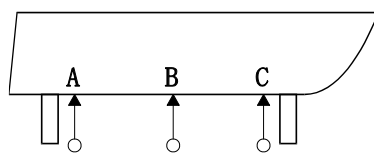
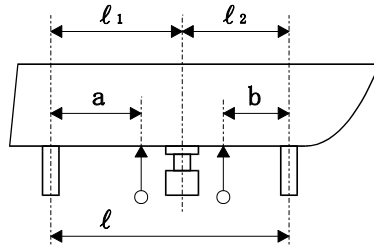
船名(又は船舶 番号若しくは船 舶検査済票番 号)		試験年月日	年 月 日
試験場所			
		立会検査員	

規定荷重	kg	規定支点間距 離	m
試験荷重	kg	試験支点間距 離	m

(1) 計測記録

	第1回目			第2回目			クリープ°		第3回目			最大
	荷重	無荷重	差	荷重	無荷重	差	無荷重	差	荷重	無荷重	差	
A												
B												
C												
D												
E												
F												
G												

(2) たわみ量等の計算



a = \_\_\_\_\_ m    b = \_\_\_\_\_ m

$$\varrho = \text{---} \text{ m} \quad \varrho_1 = \text{---} \text{ m} \quad \varrho_2 = \text{---} \text{ m}$$

Bのダイヤルゲージがジャッキよりも船首側にある場合は、以下の算式中  $4al_2$  とあるのは  $4bl_1$  と読み替えること。

( i ) キールのたわみ

$$d_1 = B - 1/2 (A + C) = \text{---} - 1/2 (\text{---} + \text{---}) = \text{---} \text{ mm}$$

$$\frac{l^2 d_1}{4al_2} = \frac{(\text{---})}{(\text{---})} = \text{---} \text{ mm}$$

( ii ) 幅の変形量

$$d_2 = D + E = \text{---} + \text{---} = \text{---} \text{ mm}$$

$$\frac{l^2 d_2}{4al_2} = \frac{(\text{---})}{(\text{---})} = \text{---} \text{ mm}$$

( iii ) 深さの変形量

$$d_3 = B + 1/2 (F + G) = \text{---} + 1/2 (\text{---} + \text{---}) = \text{---} \text{ mm}$$

$$\frac{l^2 d_3}{4al_2} = \frac{(\text{---})}{(\text{---})} = \text{---} \text{ mm}$$

### 3. 判定

	許容範囲	実測値	補正值	判定
キールのたわみ量	mm	mm	mm	
幅の変形量	mm	mm	mm	
深さの変形量	mm	mm	mm	

### [Ⅲ] 板厚計測試験方法

1. この取り扱いとは、組立式以外の単胴型FRP製船体に適用するものであるが、単胴型であっても特異な構造を有する船体にあつては、取り扱いについてあらかじめ本部と協議すること。
2. 超音波板厚計を使用する場合は、適切な伝播速度により計測を行うこと。
3. 各部の板厚の計測については次によること。
  - (1) 板厚計測箇所は、少なくともL(船の長さ)の船首端からそれぞれL/3、L/2及び2L/3の位置にある3断面につき上甲板は両舷各1カ所以上、船側及び船底は両舷各数カ所とする。
  - (2) 板厚計測箇所は、チャイン等断面が急激に変化する部分及び曲線部分を避けること。

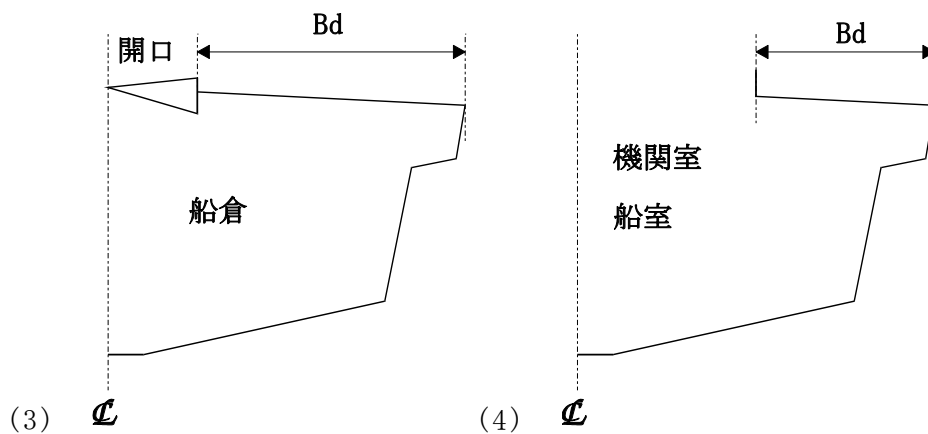
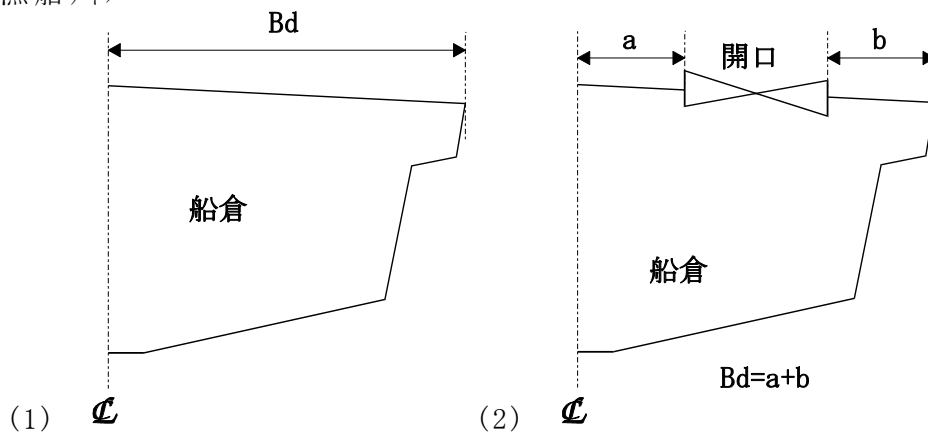
また、継手の重ねしろ等周辺の測定値と比較して著しく異なる板厚が計測された場合は、当該計測点から若干はなれた部分の板厚を計測すること。
  - (3) 細則第1編5.0(b)(3)(i)(ロ)1の算式(以下「算式」という。)【15】【19】におけるBd(上甲板の船体中央部の片げんの幅)の計測に当たっては、別紙1を参考とすること。
4. 各部の計測値については次によること。
  - (1) Bdについて
    - 3.(3)により計測した各断面各舷のBdのうち、最小の値を算式におけるBdの値とする。
  - (2) 板厚について
    - (i) 各断面各舷の上甲板の板厚は、計測した1ヶ所の板厚(2ヶ所以上計測した場合は、そのうちの最小の値)を当該断面当該舷の板厚とする。
    - (ii) 各断面各舷の船側及び船底の板厚は、それぞれ数カ所計測したうちの最小の値を当該断面当該舷の板厚とする。
    - (iii) 算式における各部の「船体中央部における板厚」の値は、それぞれ(i)及び(ii)により求めた各断面各舷の板厚の平均の値とする。(参考:別紙2)
5. サンドイッチ構造の上甲板等の板厚は、心材部を除いたFRP積層部の合計厚さを採用するが、超音波板厚計は通常心材の内外層のFRP

積層部の厚さのみを計測するので、内外両面から板厚を計測し、その合計を当該箇所の板厚とする。

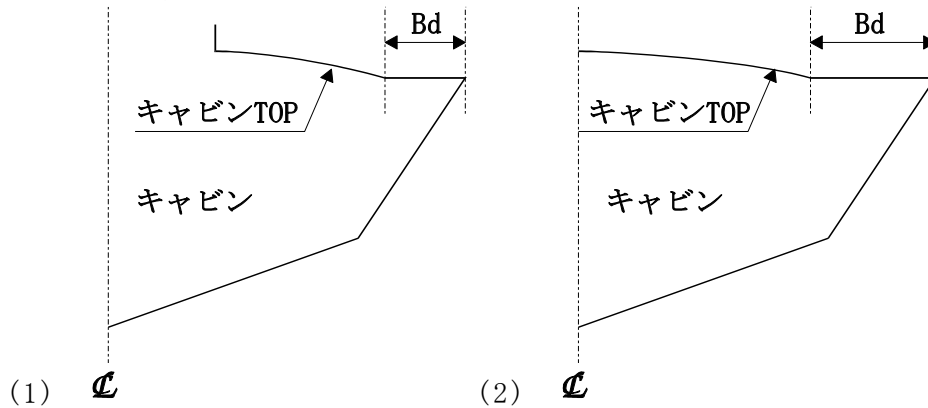
6. 超音波板厚計により計測できない箇所について、受検者側で準備した特別の板厚計等により板厚が適正に計測できると判断される場合には、その計測値を当該箇所の板厚として差し支えない。  
ただし、この場合はその都度本部に連絡すること。
7. 算式のただし書の適用は、実船と同一材料を使用し、同一積層構成の船側外板を同一成形作業場において同一成形法によって成形し、その成形品から試験片を採取し引張試験を行ったデータがある場合に限る。

各断面におけるBdの測り方

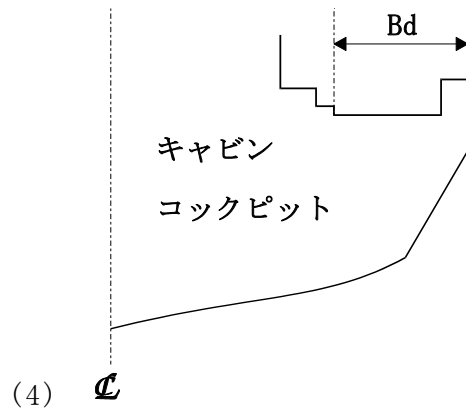
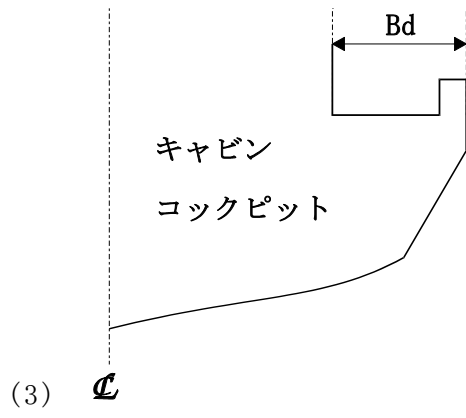
1 漁船タイプ



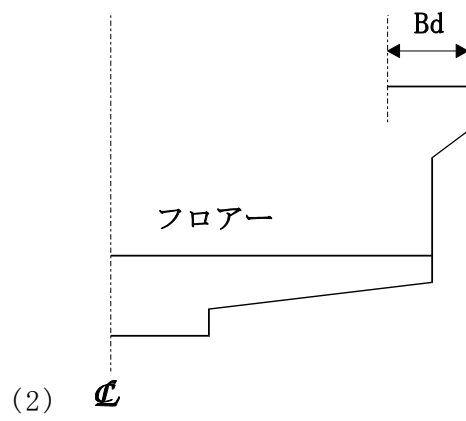
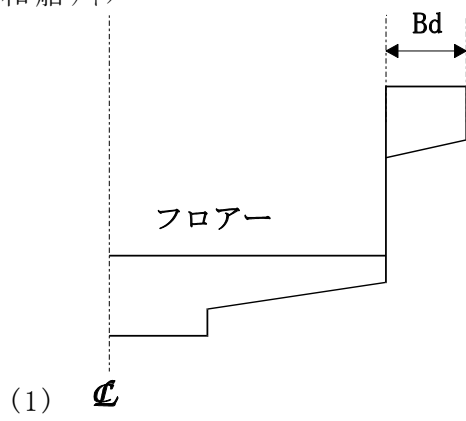
2 モーターボートタイプ







3 和船タイプ°



## 板厚計測記録簿

検査員			計測年月日		
船名(又は船舶 番号若しくは船 舶検査済票番 号)			船舶所有者		
船体メーカー			船体型式		
W	トン	L	m	B	m
Bd	m	D	m	V	ノット
$V/\sqrt{L}$		a	1.25	・	1.00
td	mm	ts	mm	tb	mm

(V:満載状態での計画速力(ノット))

(1)  $75 \cdot a \cdot W \cdot L$  (a) = \_\_\_\_\_

(2) (i)  $td \cdot Bd =$  \_\_\_\_\_

(ii)  $ts \cdot D =$  \_\_\_\_\_

(iii)  $tb \cdot B =$  \_\_\_\_\_

(iv)  $2 \times (iii) + (ii) - 2 \times (i) =$  \_\_\_\_\_

(v)  $(ii) + (iii) =$  \_\_\_\_\_

(vi)  $(ii) \times (iv) / (v) / 3 =$  \_\_\_\_\_

(vii)  $D \times (2 \times (i) + (vi)) \times 10^3$  (b) = \_\_\_\_\_

 $(a) \leq (b)$  — — — 合格 $(a) > (b)$  — — — 不合格

## 計測表

		L/3	L/2	2L/3	平均値	計算に用いる値	
td	右舷				-	$((a)+(b))/2$	
					-		
					-		
	最小値				(a)		
	左舷						-
							-
					-		
最小値					(b)		
ts	右舷				-	$((c)+(d))/2$	
					-		
					-		
	最小値				(c)		
	左舷						-
							-
					-		
最小値					(d)		
tb	右舷				-	$((e)+(f))/2$	
					-		
					-		
	最小値				(e)		
	左舷						-
							-
					-		
最小値					(f)		
Bd	右舷				-	(最小値)	
	左舷				-		

## 附属書[6] 冷凍機器の検査

冷凍機器の検査の方法は次によること。

### 1. 第1回定期検査

#### (1) 材料

(i) 冷媒の種類により使用してはならない材料は、次に掲げるとおりとする。

(イ) アンモニアに接触する部分： 銅、亜鉛、カドニウム又はそれらの合金 **【5】**

(ロ) 一次冷媒に接触する部分： マグネシウムが2%を超えるアルミニウム合金 **【5】**

(ハ) 常時水に接触する部分： 純度が99.7%未満のアルミニウム(防食処理が施されているものを除く。)

(ii) 鋳鉄製弁類は、最高使用温度が0℃未満及び220℃を超える冷凍及び冷蔵機器には使用しないこと。ただし、最高使用圧力の1/2.5以下の圧力で使用される場合に限る、-50℃まで使用して差し支えない。なお、使用冷媒の種類に応じた鋳鉄製弁類の使用制限については、次の表1によること。

表1 鋳鉄製弁類

**【11】**

用途	使用冷媒	材料の種類		使用可能範囲
		JIS	記号	
止め弁	アンモニア	G 5501	FC100	使用してはならない
			FC150	
FC200				
FC250				
FC300				
			FC350	最高使用圧力2.0MPa(20kgf/cm <sup>2</sup> ) 以下のもの

止め弁	アンモニア	G 5502 G 5702 G 5703 G 5704		1. 最高使用圧力1.6MPa(16kgf/cm <sup>2</sup> ) 以下のもの 2. 最高使用圧力1.6MPa(16kgf/cm <sup>2</sup> ) を超え2.5MPa(26kg/cm <sup>2</sup> )以下、呼 び径100mm以下で、かつ、最高使 用温度150℃以下のもの
	その他の冷媒	G 5501 G 5502 G 5702 G 5703 G 5704	FC100 FC150 FC200 FC250 FC300 F FC350	使用してはならない 1. 最高使用圧力1.6MPa(16kgf/cm <sup>2</sup> ) 以下のもの 2. 最高使用圧力1.6MPa(16kgf/cm <sup>2</sup> ) を超え2.5MPa(26kgf/cm <sup>2</sup> )以下、 呼び径100mm以下で、かつ、最高 使用温度150℃以下のもの
逃がし弁	すべての冷媒	G 5501 G 5502 G 5702 G 5703 G 5704		使用してはならない

中間弁	すべての冷媒	G 5501	FC100	使用してはならない
			FC150 FC200	
中間弁	すべての冷媒	G 5502 G 5702 G 5703 G 5704	FC250	1. 最高使用圧力1.6MPa(16kgf/cm <sup>2</sup> ) 以下のもの 2. 最高使用圧力1.6MPa(16kgf/cm <sup>2</sup> ) を超え2.5MPa(26kgf/cm <sup>2</sup> )以下、 呼び径100mm以下で、かつ、最高 使用温度150℃以下のもの
			FC300 FC350	

備考

1. JISの欄中「G 5501」、「G 5502」、「G 5702」、「G 5703」又は「G 5704」は、それぞれJIS G 5501「ねずみ鋳鉄」、JIS G 5502「球状黒鉛鋳鉄品」、JIS G 5702「黒心可鍛鋳鉄品」、JIS G 5703「白心可鍛鋳鉄品」又はJIS G 5704「パーライト可鍛鋳鉄品」に掲げるものを示す。
2. 本表に掲げるものに相当するものについても、本表に掲げるものと同様の取り扱いとする。

(2) 圧力試験

【11】

圧縮機の使用動力が7.5kW以下のものを除き(アンモニアを冷媒とするものは、この限りでない。)冷凍機器及びその管装置は、次により水圧試験及び気密試験を行うこと。

- (i) 一次冷媒の圧力を受ける機器及びその管装置(アンモニア以外のものを冷媒とするものの管装置を除く。)は、それぞれ高圧側及び低圧側の圧力容器の制限圧力の1.5倍の

### 圧力試験

(ii) 一次冷媒の圧力を受ける機器は、空気若しくは不活性ガス又はこれらに少量の冷媒ガスを混入したものにより、それぞれ高圧側及び低圧側の圧力容器の制限圧力による気密試験

(iii) 一次冷媒の圧力を受ける管装置は、船内据付け後、空気若しくは不活性ガス又はこれらに少量の冷媒ガスを混入したものにより、それぞれ、高圧側及び低圧側の圧力容器の制限圧力の0.9倍の圧力による気密試験

(iv) 圧縮機及び凝縮器の水冷部は、最大使用圧力の1.5倍又は0.2MPa(2kgf/cm<sup>2</sup>)のうちいずれか大なる圧力による圧力試験

【12】

(注) 冷凍機器であって、管海官庁、日本海事協会の発給する適当な証明書を有する又は高圧ガス取締法の定めるところにより経済産業大臣に製造の届出をした製造者によって経済産業省令で定めた技術基準若しくはそれと同等以上の基準に従って製造され、製造工場の発給した圧力試験に関する証明書を有するものについては、水圧試験又は気密試験を省略して差し支えない。

## 2. 第2回以降定期検査

(1) 外観検査

(2) 圧力試験

一次冷媒の圧力を受ける冷凍装置及びその管装置にあつては、使用状態における圧力による漏えい試験を行う。(圧縮機の使用動力が、7.5kW以下のものを除く。ただし、アンモニアを冷媒とするものは、この限りでない。)

## 3. 第1種中間検査

(1) 外観検査

(2) 圧力試験

一次冷媒の圧力を受ける冷凍装置及びその管装置にあつて

は、使用状態における圧力による漏えい試験を行う。(圧縮機の使用動力が、7.5kW以下のものを除く。ただし、アンモニアを冷媒とするものは、この限りでない。)

ただし、外観検査の結果、差し支えないと認める場合は省略してよい。



## 附属書[7-1] 小型船舶用膨脹式救命いかだの整備基準

### 1. 適用範囲

この基準は、小型船舶安全規則第46条に規定する小型船舶用膨脹式救命いかだ(以下「いかだ」という。)について、点検、整備を行う場合に適用する。

### 2. 点検、整備の方法

【24】

いかだの点検、整備は、これを備え付けている船舶の定期的検査の時期に行い、次の事項について確かめる。なお、いかだの点検、整備は、次の事項について確かめる。

#### (1) 外観点検

##### (i) 格納状態での点検

【5】

先ずコンテナからいかだをとり出し、格納袋を外部点検し、表示事項、格納袋の異常、格納状態の適否を調べる。

##### (ii) 展張状態での点検

いかだ本体を展張し、表1に従って各部材質の劣化、汚染、破損、接着部のはがれ、金属部の腐食、表示事項の鮮明度を点検する。

表 1

点検箇所	点検内容
1. 主気室	変質、裂け、切れ、こすれ、はがれ
2. 床気室	変質、裂け、切れ、こすれ、はがれ
3. ガス充気装置	発錆、ねじのはめ合い ボンベのステンシルの鮮明度
4. ガスボンベ・カバー	変質、切れ
5. ガスボンベ座	変質、裂け、切れ、こすれ、はがれ
6. 内外周救命索	変質、切れ、こすれ
7. 帯索	変質、切れ、こすれ
8. 各種パッチ類	変質、切れ、こすれ、はがれ
9. はしご	変質、切れ、こすれ
10. 浮き輪	変質、切れ、こすれ
11. シー・アンカー	変質、切れ、発錆
12. 天幕(雨水採取装置を含む)	変質、切れ、こすれ
13. もやい網	変質、切れ、汚れ
14. 作動索	変質、こすれ、汚れ、発錆
15. ぎ装品収納袋	変質、裂け、切れ、こすれ
16. いかだ格納袋	変質、裂け、切れ、こすれ、汚れ
17. コンテナ	破損、変質、切れ、雨水の抜け具合
18. 海水電池等	破損、変質、導通

## (2) ガス充気装置の点検

【11】

ガス充気装置をいかだ本体から取り外し、カットバルブ機構、連結金具がボンベに分解し、それぞれについて次の点検を行うこと。

- (i) カットバルブ機構は作動状態が良好であることを確認する。
- (ii) 連結金具(不還弁を含む。)は腐食、劣化、弁体の歪等を点検する。
- (iii) ガスボンベは検量を行い、ボンベ内のガス量が表示質量より減少していないことを確かめる。この場合、検量に用いる秤は適正に較正したもので、秤量20kg程度のものを

用い、ボンベ内のガス量と表示量との差が測定誤差(秤の誤差と使用公差を合計した値をいう。)以内の場合は、ガスの減少は無いものとする。

(iv) ボンベの表示内容の不明なもの、損傷のあるもの及び発錆のひどいものは「新替」すること。 【5】

(v) ボンベは、製造後又は耐圧試験後6年以上経過したものは耐圧試験を行う。 【5】

(3) ギ装品の点検 【5】

ギ装品を収納袋から取り出し、ギ装品収納袋に表示されている品名、数量に従って内容品を点検し、品質、機能、メーカー保証期限、欠品等について確かめること。

また、経年劣化するギ装品については附属書[13]に定めるところによること。

(4) 主気室漏えい試験 【11】

(i) 水分及び油気の少ない圧縮空気を用いて、主気室内圧を16kPa(120mmHg又は1,632mmAq)以上とし、約1時間放置後、内圧の変動のある場合は、16kPa(120mmHg又は1,632mmAq)に再調整し、その後1時間放置し、気温及び気圧の変化に対する補正を行った後の内圧が初圧の95%以上であること。

(ii) 試験時の周囲条件は特に規定しないが、試験は屋内の水平床上で行い、できる限り温度変化を与えないようにすること。

(iii) 気温及び気圧の変化に対する補正值は次のとおりとする。

気温の1℃上昇	測定値から400Pa(3mmHg又は41mmAq)を減ずる。
気温の1℃下降	測定値に400Pa(3mmHg又は41mmAq)を加える。
気圧の133Pa(1mmHg又は13.6mmAq)上昇	測定値に133Pa(1mmHg又は13.6mmAq)を加える。
気圧の133Pa(1mmHg又は13.6mmAq)下降	測定値から133Pa(1mmHg又は13.6mmAq)を減ずる。

(iv) 漏えい試験に使用する圧力計は適正に較正されたもの 【5】

とする。

(5) 床気室漏えい試験

【5】

(i) 水分及び油気の少ない圧縮空気を用いて床気室内圧をそのいかににおける床気室の設計圧力とし、約1時間放置後著しい圧力低下がないことを確認する。

(ii) 試験時の周囲条件、気温及び気圧の変化に対する補正值並びに漏えい試験に使用する圧力計については、(4)(ii)、(iii)及び(iv)に準ずる。

(6) 自動離脱装置

(i) 外部点検

外部を点検し、腐食、発錆等の異常のないことを確かめる。

(ii) 作動試験

装置のフックに適当な荷重をかけた状態で水深相当の圧力(2.0~4.0mの水深に相当する圧力を標準とする。)をダイヤラムに与え、設定水深で作動することを確認する。

3. 修理加工方法の基準

【5】

整備者は、点検、整備の結果、不備、不具合の発見されたものについては、次の基準により修理を行うこと。

(1) 修理作業の分類

(i) 主気室、床気室、天幕支柱(甲種)等の内圧を受ける部分の修理

(ii) 格納袋、天幕、救命索等(ガス充気装置等の金属部品を除く。)の修理

(iii) ガス充気装置及びその他の金属部品の修理

(iv) 本体付属部品等の取付部の修理

(v) ぎ装品の修理

(vi) コンテナの修理

(2) 修理の方法

【11】

修理は、それぞれの製品についての社内基準に基づいて行

うものとする。

(i) 内圧を受ける部分の修理

主気室、床気室、天幕支柱等気密を要する部分の裂け傷、貫通孔、刈傷等については次の基準により修理を行う。

- (イ) パッチ当て修理に使用するパッチ片は、修理箇所と同等の材料であること。
- (ロ) パッチ片は、損傷部分より周囲少なくとも30mm以上大なること。
- (ハ) 大なる損傷に対しては、裏ばり、二重ばり等の適当な補強手段を講ずること。
- (ニ) サービスステーションにおいては原則として小規模の損傷の補修にとどめ、パネルの交換、原因不明の漏れ等はメーカーで修理すること。
- (ホ) 次の各のいずれかに該当するパネルは、パネル全体の交換を行うものとする。
  - 1) 損傷が気室の2パネルにまたがっているとき
  - 2) 損傷が主気室パネルと床気室にまたがっているとき
  - 3) 損傷が上、下気室のパネルにまたがっているとき
  - 4) かぎ傷で一辺の長さが20cm以上あるパネル
  - 5) 直線状のさけ傷で長さが30cm以上あるパネル
  - 6) 100cm<sup>2</sup>以上のパッチが3個以上あるパネル
  - 7) 全面的にもれの生じているパネル
- (ヘ) 修理終了後20時間以上放置し、2.の(4)及び(5)に掲げる漏えい試験を行うこと。

(ii) 格納袋、天幕、救命索等の修理

- (イ) 格納袋、天幕の修理は、気室の修理方法に準じて行う。ただし、裏ばり、二重ばり等の補強手段は行わなくてもよく、かつ、相当大規模の修理までサービスステーションにおいて行うことができる。

- (ロ) 救命索等のひも類の痛んだものは、適宜同一の新品と交換する。
- (ハ) (イ)により修理したものは、修理後適当な時間経過したのち、目視により点検し、はがれ、ボルト等のないことを確かめる。
- (iii) ガス充てん装置及びその他の金属類の修理
  - (イ) ガス充てん装置に不具合な点のあるものは、新品と交換することを原則とする。
  - (ロ) ガスポンプの検量の結果、内部のガス量が表示の質量より減少している場合は、ガスの再充てん又はポンプの交換を行う。なお、ポンプが著しく腐食している場合には耐圧検査を行い、不良のものは交換する。
  - (ハ) ガスポンプを交換する場合は、温水試験を40分以上行い漏えいのないことを確かめた後取り付けること。この場合の温水試験の温水の温度は $45 \pm 2$ ℃とすること。
  - (ニ) いかだに付属する金属部品類で腐食、発錆のあるものはサンドペーパーで研磨し防錆塗装を施すか、取り外して酸洗い、メッキ等を施す。腐食の程度の甚だしいものは交換する。
  - (ホ) 自動離脱装置は設定水深で作動するように調整し、作動を確かめておく。腐食、発錆の特に著しいものは交換する。
- (iv) 索類、金物類の取付部の修理

索類、金物類の本体取付部のはがれは接着修理し、破損したものは交換し、適当時間後点検しておく。ただし、重要部分まで影響を及ぼす修理はメーカーで行うのを原則とする。
- (v) ぎ装品の修理

ぎ装品の品質、機能の劣化したもの、メーカー保証期限を経過したもの及び欠品等は適宜これを交換、補充、整備、

手入れし、小型船舶安全規則第48条に規定されている備品が良好な状態で規定数備えられているようにする。なお、ぎ装品の損傷、劣化したものは新換えを原則とし、特に軽度の損傷等で修理可能なものは適宜修理を行うものとする。

(vi) コンテナの修理

コンテナの損傷は原則としてメーカーで修理するが、特に軽度の損傷等は事業場で修理を行うことができる。

4. 最終点検及び積付けの点検

整備の完了したいかだは次の要領に従って最終点検、梱包の後輸送し、本船へ積み付ける。

(1) 最終点検

【11】

整備の完了したいかだは、ガスボンベの質量、ガス充気装置の取付状態、補充弁(吸排弁)の閉鎖、ぎ装品の取り付け等を確認したうえ収納し、コンテナ(コンテナに格納しないいかだにあっては格納袋)に封印を行い、輸送中の損傷を防ぐため木箱その他に梱包、輸送すること。

(2) 積付けの点検

本船へは所定の方法で積付け、作動索、締付バンド、自動離脱装置の取付け状態を確認する。なお、自動離脱装置のない格納装置にあっては、いかだの投下及び自然浮揚のできることを確認すること。

5. 整備記録の作成等

(1) いかだの点検、整備を完了したときには、別紙第1号様式の整備記録を作成し、検査を実施した支部及び船舶所有者に各1部送付するとともに、1部を事業場に保管すること。

(2) 前記(1)のほか、いかだに添付されている別紙第2号様式の整備経歴簿に整備結果を記入すること。

(第1号様式)

膨脹式救命いかだ整備記録

【5】【11】【14】【32】【33】

船名(又は船舶番号若しくは船舶検査済票番号)		整備記録番号		整備年月日		外観整備年月日		整備事業場住所名称	
総トン数									
整備主任者		登録番号		直接監督者		登録番号		担当者検印	
		氏名				氏名			
( )種 いかだ		型式		製造番号		製造年月		年 月	
		製造者名		型式承認番号		搭載年月		年 月	
検査の種類		定期検査		中間検査		臨時検査		就航航路	
船舶の用途		国 際		旅客船		貨物船		漁 船	
		非 国 際						その他	
船舶所有者		住所名称		整備依頼者		住所名称		いかだ返送先住所名称	
整 備 点 検 記 録									
前回の整備年月日				前回の整備		記 録			
前回の整備事業所									
整 備		荷重試験		投下式試験荷重種類		荷重		kg	
		進水装置用						荷重試験の結果	
外 観								耐圧試験前後の外観	
試 験		気室		上(内)気室		下(外)気室		床気室	
		漏洩試験		( ) Pa		( ) Pa		( ) Pa	
		安全弁の作動		開放圧		閉止圧		耐圧試験	
		( ) Pa		( ) Pa		( ) Pa		上(内)気室	
		( ) Pa		( ) Pa		( ) Pa		下(外)気室	
								備考	
								(1)( )内は Hg 又は Hg の判定基準値を記入する。	
								(2)※は数値で示されていないものにあつては合又は否を記入する。	
網・索		自動索		基準の長さ		m		実際の長さ	
								m	
								m	
充気装置									
ガスボンベ		上(内)気室ボンベ				下(外)気室ボンベ			
		記号及びボンベ番号				記号及びボンベ番号			
		容器容量		ガス質量		耐圧試験年月日		充填年月日	
		ℓ		CO <sub>2</sub> kg		年 月 日		年 月 日	
		N <sub>2</sub>		kg		年 月 日		年 月 日	
		ガスの種類		記事		ガスの種類		記事	
項 目		個数		交換、継続の別		有効期限		有効期間	
		2本入		交換 継続		年 月 まで		年 月 まで	
		2本入		交換 継続		年 月 まで		年 月 まで	
		1本入		交換 継続		年 月 まで		年 月 まで	
		記事				" (薬品)		個 交換 継続	
						海水電池		個 交換 継続	
自動離脱装置		製造者名		型 式		製造年月日		試験荷重	
								200kg	
								Pa	
備 考								展覧時のいかだの状況	
								乾・湿	
								バッチ当の数	
								(補修のみ)	
								整備前	
								整備後	
								ガス膨脹の有無	
								有 ・ 無	
								積	
								架台の種類	
								標準型	
								在来型	
								担当者検印	
								最少航海喫水線からの積付高さ	
								m	
								積付点検年月日	
								年 月 日	



膨脹式救命いかだ等整備経歴簿

搭載船名(又は船舶番号若しくは船舶検査済票番号)		船の種類	客、貨、漁、その他	船籍港(定係地)	
船舶所有者住所及び名称					
いかだ等の目	型式	型式承認番号			
	製造番号	搭載年月日			
	製造者名	本船いかだ等の番号			
	製造年月	装備の種類		完全、沿海、平水、漁船	

いかだ整備点検成績表

整備年月日	整備種類	外観点検	漏洩試験		充気装置解放点検	ぎ装品点検	自動離脱装置	サービス・ステーション名	整備士氏名
			主気室	床気室					
	定・臨								
	定・臨								
	定・臨								
	定・臨								
	定・臨								
	定・臨								
	定・臨								

いかだ取付高圧ガスボンベ点検成績表

整備年月日	ボンベ記号及番号	ボンベ容量	ガス質量	総質量	ガス充てん年月日	ボンベ製造年月日	記事	取扱者氏名
納入時		1	kg	kg				

注：整備種類欄には、いかだ等のとう載船舶の定期検査又は中間検査の時期に行う整備の場合は定を、臨時に行う場合は臨をかこむこと。

## 附属書[7-2] 小型船舶用膨脹式救命浮器の整備基準

### 1. 適用範囲

この基準は、小型船舶安全規則第49条第2項に規定する小型船舶用膨脹式救命浮器(以下「浮器」という。)について、点検、整備を行う場合に適用する。

### 2. 点検、整備の方法

浮器の点検、整備は、これを備え付けている小型船舶の定期検査又は中間検査の時期に行い、次の事項について確かめる。

なお、浮器の点検、整備にあたっては、それぞれの製品についての整備要領書に基づき慎重に行わなければならない。

#### (1) 格納容器の点検

(i) 格納容器及び当該容器の船体への取付部に変形、ひび割れ、発錆、腐蝕、損傷等がないこと。

(ii) 格納容器に表示された型式名等が読みとれること。

(iii) 格納容器の排水口がつぶれたり、異物が付着していないこと。

#### (2) 外観点検

(i) 格納状態での点検 【5】

先ず格納容器から浮器を取り出し、収納袋を外部点検し、表示事項、収納袋の異常、格納状態の適否を調べる。

(ii) 展張状態での点検 【5】

収納袋から取り出した浮器を展張し、各部材質の劣化、汚染、破損、接着部のはがれ、金属部の腐食、表示事項の鮮明度等を点検する。

(3) 漏えい試験 【5】 【11】

漏えい試験は、浮器に損傷を与えるおそれのある突起物等のない屋内の水平床上等で行い、できる限り温度変化を与えないようにすること。

なお、漏えい試験の方法は、次のいずれかによること。

(i) 圧力計を使用する方法

(イ) 水分及び油気の少ない圧縮空気を用いて、気室内

圧を16kPa(120mmHg又は1,632mmAq)以上とし、約1時間放置後、内圧の変動ある場合は、16kPa(120mmHg又は1,632mmAq)に再調整し、その後1時間放置し、気温及び気圧の変化に対する補正を行った後の内圧が初圧の95%以上であること。

(ロ) 気温及び気圧の変化に対する補正值は次のとおりとする。

気温の1℃上昇	測定値から400Pa(3mmHg又は41mmAqを減ずる。)
気温の1℃下降	測定値に400Pa(3mmHg又は41mmAq)を加える。
気圧の133Pa(1mmHg又は13.6mmAq)上昇	測定値に133Pa(1mmHg又は13.6mmAq)を加える。
気圧の133Pa(1mmHg又は13.6mmAq)下降	測定値から133Pa(1mmHg又は13.6mmAq)を減ずる。

(ハ) 漏えい試験に使用する圧力計は適正に較正されたものとする。

(ii) 圧力計を使用しない方法

(イ) 浮器に取り付けられているガス充気装置を手動で作動させ、浮器を膨脹させる。

(ロ) ガス充気装置を浮器から取り外し、浮器を水没させ、気室、充気装置取付部及び補助送気装置から空気の漏れがないこと。

(4) ガス充気装置の点検

(i) 漏えい試験を(3)(i)の方法で実施した場合

【5】 【11】

(イ) ガス充気装置を浮器から取り外す。

(ロ) ガスポンプを充気装置から取り外し、ガスポンプの外観点検の結果、発錆、腐蝕及び歪み等がないこと。

(ハ) ガスポンプは検量を行い、ポンプ内のガス量が表示質量より減少していないこと。この場合、検量に用いる秤は適正に較正したものでポンプの質量に応じ適当な秤量のものを用い、ポンプ内のガス量と表示量との

差が測定誤差(秤の誤差と使用公差を合計した値をいう。)以内の場合は、ガスの減少は無いものとする。

(ニ) ガスポンパを取り外したガス充気装置の発錆、腐蝕及び歪み等のないこと。

(ホ) カット装置の作動状態が良好であること。

(ハ) 作動用マガジンが破損していないこと。

(ii) 漏えい試験を(3)(ii)の方法で実施した場合

前(i)の(ニ)、(ホ)及び(ハ)に規定する事項につき点検すること。

(5) 充気装置取付部の点検

(i) 充気装置の浮器への取付部に剥がれ、ひび割れ等のないこと。

(ii) 発錆、腐蝕、歪み等のないこと。

(iii) 裓部は、取り付けられていること。

(6) 補助送気装置の点検

(i) 補助送気装置の浮器への取付部に剥がれ、ひび割れ等のないこと。

(ii) コム管の破損、ひび割れ等のないこと。

(iii) 送気口金の破損、ひび割れ、変色等のないこと。

(7) 索類の点検

(i) 固縛状態を点検し、異常がないこと。

(ii) 汚れ、損傷等がないこと。

3. 折り畳み収納及び格納

点検及び整備が終了した浮器は、次の方法により収納及び格納すること。

(1) 気室の空気を補助送気装置により完全に抜くこと。

(2) 指定のパッキンを充気装置取付部に装着し、ガス充気装置を取り付け、指定の安全ピンを差し込むこと。

(3) 点検合格後のガスポンパ又は初めて使用されるガスポンパを、ガス充気装置に取り付ける。

(4) 整備要領書又は取扱説明書に記載されている折りたたみ手

順により浮器を折りたたみ、収納袋に収納する。

(5) 安全索を格納容器の指定場所に固縛し、浮器を格納容器に格納する。

#### 4. 附属書[7-1]の準用

浮器の修理加工方法の基準及び整備記録の作成については、附属書[7-1]「小型船舶用膨脹式救命いかだの整備基準」の、3.(修理加工方法の基準)(浮器に関連する事項に限る。)及び5.(整備記録の作成等)((i)に限る。)を準用する。

この場合において、「いかだ」とあるのは「浮器」と読み替えることとする。

附属書[7-3] 小型船舶用膨脹式救命浮輪、小型船舶用  
膨脹式救命胴衣及び小型船舶用膨脹式浮力補助  
具の検査の方法 【13】  
【16】  
【26】

1. 適用

小型船舶用膨脹式救命浮輪、小型船舶用膨脹式救命胴衣及び小  
型船舶用膨脹式浮力補助具の定期的検査は、この附属書に定める  
方法によること。 【26】

2. 検査の方法 【22】

(1) 外観検査

各部の材質の劣化、汚染、破損、接着部のはがれ等ないこ  
とを確認する

(2) 膨脹試験 【26】

補助送気装置(小型船舶用膨脹式救命浮輪にあつては、空気  
抜き)の送気口金より呼気等により膨脹させ、漏れのないこと  
を確認する。ただし、製造後 10 年以内のもので外観検査の結  
果異常がない場合は省略して差し支えない。

(3) 充気装置の検査

(i) ガスボンベの検査

ガスボンベの検量を行い、ボンベ内のガス量が表示質量よ  
り減少していないことを確認する。ただし、ガスボンベを  
取り外した状態で、発錆、腐食、歪等及び封板の破れの  
ない場合は省略して差し支えない。

(ii) 充填装置の検査 【26】

(イ) ガスボンベを取り外した状態で、充填装置に異常がな  
いことを確認する。

(ロ) 手動用作用動索が保護布等の外部に出ていることを確  
認する。

(iii) 充気装置取付部の検査 【26】

(イ) 充気装置部に剥がれ、ひび割れ等のないことを確認  
する。

(ロ) 発錆、腐食、歪等がないことを確認する。

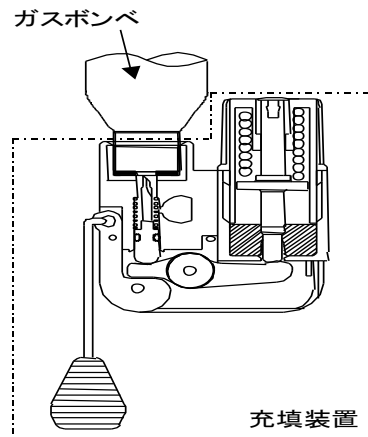


図 充気装置例

(4) 小型船舶用膨脹式救命胴衣及び小型船舶用膨脹式浮力補助具の補助送気装置の検査

【26】

次の事項を確認すること。

- (i) 補助送気装置の取付部に剥がれ、ひび割れ等のないことを確認する。
- (ii) ゴム管に破損、ひび割れ、変色等がないことを確認する。
- (iii) 送気口金に破損、ひび割れ、変色等がないことを確認する。

## 附属書[8] 小型船舶用衛星利用非常用位置指示 無線標識装置整備基準

【36】

### 1. 適用

この基準は、小型船舶用衛星利用位置指示無線標識装置(以下「衛星利用位置指示無線標識装置」という。)について、整備を行う場合について適用する。

【36】

### 2. 整備の方法

衛星利用非常用位置指示無線標識装置の整備は、これを備え付けている船舶の定期検査又は中間検査の時期に行い、その搭載船舶及び免許人の氏名又は名称が電波法に基づく免許状に記載されているとおりでること並びに次の事項について確認する。

#### (1) 外観点検

##### (i) 機成品の点検

本体、アンテナの構成品のすべてが完全な状態で揃っているかを点検する。

##### (ii) 表示の点検

衛星利用非常用位置指示無線標識装置の本体の(イ)名称、型式、型式承認番号、製造年月、製造番号、製造者名、検定印又は証印(ロ)簡単な取扱説明(ハ)使用電池の有効期限

(2.(3)(i)(ロ)の点検後乾電池を新しいものに交換後の乾電池の有効期限)の表示が適切なものであり、かつ、見易い箇所になされ、かすれて見えにくくなっていないかを点検する。

##### (iii) 本体容器等の変形、腐食等の点検

本体容器、アンテナ等に使用に適さない程度の変形、腐食、発錆等がなく、送信回路への接続が接栓によるものにあってはその接続が確実にできることを点検する。

##### (iv) 色度の点検

本体容器とケースの外表面主要部が橙色系または黄色系の見易い色であり、汚れがないかを点検する。

##### (v) 水密性の点検



(イ) 筐体が変形、腐食、亀裂等により水密性がそこなわれていないかを点検する。

(ロ) 次の場合は、温水試験等による水密性の確認試験を行う。

- 1) 製造又は筐体の新替え後4年以上経過している場合
- 2) 筐体を開いた場合
- 3) (イ)の点検により水密性がそこなわれているおそれがあると認められる場合

(vi) 電源の点検

【5】

電池の有効期限が6ヶ月以上残っているか及び前回の整備記録を調べ電池を試験等により2時間以上使用していないかを点検する。

(2) 試験作動機能の点検

試験作動スイッチを入れて、電波を発信することなく衛星利用非常用位置指示無線標識装置が適正に作動することを確認する。

(3) シールドルーム(電波遮蔽室)内での点検

(i) 次の事項に留意して点検の準備を行う。

(イ) 衛星利用非常用位置指示無線標識装置をシールドルームに入れシールドルームの「使用中」の表示を確認し、ドアを確実に閉める。

(ロ) 電池は、衛星利用非常用位置指示無線標識装置にそれまで装着してあった電池又は作動試験用電池を使用する。なお、電池は、作動試験のために装着する前に必ず直流電圧計を用いてその端子電圧を測定し、過度に消耗しているものについては使用しないこと。

(ハ) 衛星利用非常用位置指示無線標識装置をシールドボックスに入れた後、電波発射用のスイッチを入れ約15分間保持する。

【5】

(ニ) 試験器を作動状態にし、5分間以上保持すること。

(ii) 衛星利用非常用位置指示無線標識装置について次の点検を行う。

約5分の間測定を行い、以下の項目について確認する。

【34】

(イ) 衛星に対して発信される信号(406.025MHz)の場合

【5】

- 1) 送信電力(Power)が $5W \pm 2dB$ (3.15~7.9W、35~39dBm)の

範囲内にあること。(本項目に限りアンテナが取り外せるものにあつては、アンテナを外し試験器と同軸ケーブルで結合の上点検を行う。)

なお、アンテナが取り外せないものにあつては、測定用アンテナカップラーを介して測定する。この場合、送信電力は24dBm～32dBmの範囲内であることを確認する。)

- 2) 搬送波の周波数偏差( $F_o$ )が、 $406.025\text{MHz} \pm 5\text{KHz}$ の範囲内にあること。
- 3) 送信の周期( $T_r$ )が、 $50\text{秒} \pm 5\%$ ( $47.5 \sim 52.5\text{秒}$ )の範囲内にあること。
- 4) 搬送波の無変調送信時間( $C_{pp}$ )が概ね  $160\text{ms} \pm 1\%$ ( $158.4 \sim 161.6\text{ms}$ )の範囲内にあること。
- 5) データ送信時間( $C_e$ )が短メッセージの場合には、 $440\text{ms} \pm 1\%$ ( $435.6 \sim 444\text{ms}$ )、長メッセージの場合には  $520\text{ms} \pm 1\%$ ( $514.8 \sim 525.2\text{ms}$ )の範囲内にあること。
- 6) 送信状態であることを確認できる表示灯が点灯すること。なお、整備記録の作成にあつては、
  - i) 1)～5)の各項目については、各送信回における測定値の平均値を記入すること。
  - ii) 印字記録(いずれか1回の送信についての記録)を所定の箇所に添付すること。

(ロ) 主として航空機に対して発信される信号( $121.5\text{MHz}$ )の場合

【5】

- 1) 搬送波の周波数許容偏差( $F_o$ )が、 $121.5\text{MHz} \pm 50 \times 10^{-6}$ の範囲内にあることを確認する。
- 2) 尖頭実効輻射電力(PERP)が  $50\text{mW} \pm 3\text{dB}$ ( $25 \sim 100\text{mW}$ 、 $14 \sim 20\text{dBm}$ )の範囲内であることを確認する。本項目は、測定器により尖頭電力(PEP)を測定し、次式により尖頭実効輻射電力(PERP)を算出する。(測定は、アンテナを取り外し、試験器と同軸ケーブルで接続して行う。なお、アンテナが取り外せないものにあつては、専用の測定用アンテナカップラーを介して

尖頭電力 (PEP) を測定し、10～18dBm の範囲内にあることを確認する。)

$$\text{PERP (dB)} = \text{PEP (dB)} + \text{アンテナ相対利得 (dB)}$$

3) 高い方から低い方へ、低い方から高い方へ変化する低周波の変調音を受信機により確認する。なお、整備記録の作成にあたっては、各送信回における測定値の平均値を記入すること。

(iii) 試験器の表示及び印字記録から送信メッセージについて次の点検を行うこと。

(イ) 国別コードは、日本であること。

(ロ) 浮揚型衛星利用非常用位置指示無線標識装置として自動発信「1」となっていること。

(ハ) 船舶の識別符号を確認する。

### 3. 最終点検及び積み付け点検

【15】

点検を完了した衛星利用非常用位置指示無線標識装置は、本船へ積み付ける。

#### (1) 最終点検

(i) 本機のすべての構成部品が完全な状態で揃っていることを確認した後、できるだけ短時間で 2. (2) の点検を行う。

(ii) 試験のための電池の累計使用時間を確認する。

(iii) 衛星利用非常用位置指示無線標識装置の本体に記載されている 2. (1) (ii) に規定される各項目の表示が適切になされていることを確認する。

【5】

#### (2) 積み付けの点検

(i) 非常の際に小型船舶用膨脹式救命いかだ又は小型船舶用救命浮器とともに使用することができるように積み付けてあること及び自動離脱装置を使用するものにあっては、取付け状態が適切であることを確認する。

【5】

(ii) 船体構造等で、衛星への通信が妨げられない位置に積み付けてあること。また、操舵室から遠隔操作できるものにあっては、その動作が確実に行われることを確認する。

【5】

#### 4. 整備記録の作成等

整備者は、別紙様式の整備記録を作成し、担当支部及び船舶所有者に一部提出するとともに、一部を保管する。

衛星利用非常用位置指示無線標識装置 整備記録

【14】 【32】

衛星非常用位置指示無線標識 試験成績表

【33】 【36】

船名(又は船舶番号若しくは船舶検査済票番号)		免許番号		測定年月日		年 月 日	
設 本 体	識別符号(MID)		製造番号		型式検定合格番号		
	型 式		製造年月		年 月		型式承認番号
	製造者名		搭載年月		年 月		形 態
備 電 池	型式:		種類: リチウム・アルカリ		試験器		型式:
	自 動 離 脱 装 置	有	型 式	製造番号		型式検定合格番号	
		無	製造者名	製造年月		年 月	

整 備 点 検 ・ 試 験 成 績								
点 検 項 目	保管・外観の状況		適 否	表 示	適 否	水 密 性	適 否	
	彩色・塗装・反射板		適 否	中 空 線 等	適 否	送信表示灯・表示機能	適 否	
	手動起動・誤動作防止		適 否	口 ー プ	適 否	自動診断・試験作動	適 否	
電 池	有 効 期 限	年 月 日			今回使用時間			
		(記事: 新替した・新替しない)			累計使用時間			
自 動 離 脱 装 置	有 効 期 間	年 月 日			離 脱 機 能		適 ・ 否	
		(記事: )						
試 験 項 目	測定項目		最低条件等			測定結果		判定
	四 〇 六 ・ 〇 二 五 M H z	周波数偏差	406.025MHz ±5kHz 以下			kHz		適 否
		空中線電力	5W ±2dB 以内(3.15~7.9W, 35~39dBm)			W, dBm		適 否
		送信繰返し周期	50s ±5%以内(47.5~52.5s)			s		適 否
		伝送速度	400bps ±1%以内(396~404bps)			bps		適 否
		無変調送信時間	160ms ±1%以内(158.4~161.6ms)			ms		適 否
		信号1バーストのデータ送出時間	短メッセージ(112bit)440ms ±1%以内 長メッセージ(144bit)520ms ±1%以内(可能機のみ)			ms		適 否
	識別符号(MID)		国別コード(指定: ) 符号(指定: )					適 否
	一 二 ・ 五 M H z	周波数偏差	121.5MHz ±50×10 <sup>-6</sup> 以内			MHz		適 否
		送信電力	尖頭実効輻射電圧 50mW ±3dB以内(25~100mW, 14~20dBm)			mW, dbm		適 否
変調変調		85%以上			%		適 否	
変調音の確認		高い方向から低い方向,又は、低い方向から高い方向に変化する低周波の変調音を受信機で確認する。					適 否	
返信繰返し周期		掃引周期は毎秒2~4回であること。			回		適 否	
最終点検(電波の発射を伴わない機能試験を含む)				良 好 ・ 不 良		操舵室からの操作機構		適 否
備考(修理箇所等)					積付点検		印	
					(印字記録添付欄)		年 月 日	

使用測定器	型 式	製 造 番 号	備 考

注:小型船舶用は、網掛け部分、「」の項目は適用しない。

## 附属書[9] 小型船舶用レーダー・トランスポンダー整備基準

### 1. 適用

この基準は小型船舶用レーダー・トランスポンダー(以下「レーダー・トランスポンダー」という。)について整備を行う場合に適用する。

### 2. 整備方法

レーダー・トランスポンダーの整備は、これを備え付けている船舶の定期検査又は中間検査の時期に行い、その搭載船舶及び免許人の氏名又は名称が電波法に基づく免許状に記載されているとおりであること並びに次の事項について確認する。

#### (1) 外観点検

(i) 本体、アンテナ等の構成品のすべてが完全な状態で揃っているかを点検する。

#### (ii) 表示の点検

レーダー・トランスポンダーの本体の(イ)名称、型式、型式承認番号、製造年月、製造番号、製造者名、検定印又は証印(ロ)簡単な取扱説明(ハ)使用電池の有効期限(2.(2)の点検後電池を新しいものに交換する場合は、交換後の有効期限)の表示が適切なものであり、かつ、見易い箇所になされ、かすれて見えにくくなっていないかを点検する。

#### (iii) 本体容器等の変形、腐食等の点検

本体容器、アンテナ等に使用に適さない程度の変形、腐食、発錆等がないことを点検する。

#### (iv) 色度の点検

本体容器とケースの外表面主要部が橙色系又は黄色系の見易い色であり、汚れがないかを点検する。

#### (v) 水密性の点検

吸湿表示灯が点灯していないかを点検する。吸湿表示灯がないものにあつては、筐体の開けられる部分を開き、水密パッキンが完全であるか及び変形、腐食等により水密性がそこなわれていないかを点検する。

(vi) 電源の点検

【5】

電池の有効期限が6ヶ月以上残っているか及び前回の整備記録を調べ電池を試験等により2時間以上使用していないかを点検する。

(2) シールドルーム(電波遮蔽室)内での点検

(i) 次の事項に留意して点検の準備を行う。

(イ) レーダー・トランスポンダーをシールドルームに入れシールドルームの「使用中」の表示を確認し、ドアを確実に閉める。

(ロ) 電池は、レーダー・トランスポンダーにそれまで装着してあった電池又は作動試験用電池を使用する。なお、電池は、作動試験のために装着する前に直流電圧計を用いてその端子電圧を測定し、過度に消耗しているものについては、使用しないこと。

(ハ) レーダー・トランスポンダーをシールドボックスに入れる。

(ニ) レーダー・トランスポンダーを手動で起動させ、起動したとき待ち受け状態を示すランプが表示すること、また、停止させたときはその表示が消滅すること(自動起動できるものにあつては、自動起動により待ち受け状態を示すランプが表示すること。)を確認する。

(ii) レーダー・トランスポンダーについて次により点検を行う。

【5】

(イ) レーダー・トランスポンダーを手動で起動させ、起動させたとき待ち受け状態を示すランプが表示すること。また、停止させたときはその表示が消滅すること。(自動起動できるものにあつては、自動起動により待ち受け状態を示すランプが表示すること。)を確認する。

(ロ) 応答表示

1) 試験信号を照射することにより、応答電波を放射すること及びその際同時に応答を示す可視又は可聴モニターが作動すること。

2) 試験信号の照射を停止すれば応答電波及び上記モニターの作動が自動的に停止すること。

3) 可視モーターが点滅式標識灯を兼ねるものについてはその作動が区別できること。

(ハ) 実効受信感度 (ERS)

実効受信感度 (受信アンテナの利得を含む) は、 $-50\text{dBm}$  以上であること。

(ニ) 実効送信電力 (EIRP)

実効送信電力は、 $+26\text{dBm}$  以上であること。

(ホ) 1 回の電波の発射時間及び応答の遅延

1) 1 回の電波の発射時間は約  $100\mu\text{sec}$  であること。

2) 応答の遅延は  $0.55\mu\text{sec}$  以内であること。

(ヘ) 掃引周波数の範囲

掃引周波数は、 $9,200\text{MHz}+0/-60\text{MHz}$  から  $9,500\text{MHz}-0/+60\text{MHz}$  の範囲内にあること。

(ト) 周波数掃引時間

1 パルスの発射時間、パルス幅が  $7.5\pm 1\mu\text{sec}$  以内にあること。

(チ) 周波数掃引回数

1 応答送信あたりの掃引回数は 12 回であること。

上記 (イ) ~ (ト) の点検は、試験信号 (周波  $9,350\text{MHz}$  で単一指向性空中線から水平偏波で空間に放射されるもので、その放射量が既知であり、繰り返し周波数  $1\text{KHz}$ 、10% 及び 90% の振幅における立ち上がり/減衰時間  $20\pm 5\text{nsec}$ 、90% におけるパルス幅  $1\mu\text{sec}\pm 0.1\mu\text{sec}$  のもの。) を用いて行うこと。

### 3. 最終点検及び積付点検

点検を完了したレーダー・トランスポンダーは、本船へ積み付ける。

#### (1) 最終点検

(i) 本機のすべての構成品が完全な状態で揃っていることを確認した後、できるだけ短時間電源を入れ待ち受け状態を示す表示灯が点灯することを確認する。

(ii) 電池の累計使用時間を確認する。



(iii) レーダー・トランスポンダーの本体に記載されている 2.(1)(ii) に規定される各項目の表示が適切になされていることを確認する。

(2) 積み付けの点検

非常の際に小型船舶用膨脹式救命いかだ又は小型船舶用救命浮器とともに使用することができるように積み付けてあることを確認する。

4. 整備記録の作成等

整備者は、別紙様式の整備記録を作成し、担当支部及び船舶所有者に一部提出するとともに、一部を保管する。

レーダー・トランスポンダー 整備記録  
 搜索救助用レーダートランスポンダ 試験成績表

【14】 【32】 【33】

船名(又は船舶番号若しくは船舶検査済票番号)		免許番号		測定年月日		年 月 日		
項 目		1 台 目	2 台 目	項 目	1 台 目	2 台 目		
設 備	本 体	型 式			製 造 年 月	年 月	年 月	
		製 造 者 名			搭 載 年 月	年 月	年 月	
		製 造 番 号			型 式 承 認 番 号			
		型 式 検 定 合 格 番 号			形 態	浮揚式 ・ 非浮揚	浮揚式 ・ 非浮揚	
電 池	型 式							
	種 類	リチウム・アルカリ	リチウム・アルカリ	電池試験器 型式				

整 備 点 検 ・ 試 験 成 績							
点 検 項 目	項 目		1 台 目	2 台 目	項 目	1 台 目	2 台 目
	保 管 ・ 外 観 の 状 況		適 否	適 否	表 示	適 否	適 否
	水 密 性		適 否	適 否	ロープ・空中線等	適 否	適 否
	操 作 性 ・ 手 動 起 動		適 否	適 否	彩 色 ・ 塗 装	適 否	適 否
	誤 動 作 防 止 措 置		適 否	適 否	自 動 診 断 機 能	適 否	適 否
	電 池	今 回 使 用 時 間			有 効 期 限	年 月 日	年 月 日
		累 計 使 用 時 間			新 替	した・しない	した・しない
	項 目			1 台 目		2 台 目	
	送信時及び待ち受け時の表示ランプの点灯・消灯確認			適 否		適 否	
	応答電波の発射確認(可視又は可聴モーターの作動)			適 否		適 否	
応答電波の停止確認(可視又は可聴モーターの作動)			適 否		適 否		
可視モーターと点滅式標識灯の動作の区別(兼用のもの)			適 否		適 否		
試 験 項 目	測 定 項 目	最 低 条 件 等	測 定 結 果	判 定	測 定 結 果	判 定	
	実効受信感度	-50dBmよりよいこと	dBm	適 否	dBm	適 否	
	実効輻射電力	400mW(26dBm)以上	mW、dBm	適 否	mW、dBm	適 否	
	掃引周波数範囲	9200(+0/-60)~9500(-0/+60)MHz迄の範囲	MHz~MHz	適 否	MHz~MHz	適 否	
	応答遅延時間	0.55μs以内(受信後、最初の応答までの時間)	μs	適 否	μs	適 否	
	周波数掃引時間	7.5±1μs以内 (1パルス <sup>1</sup> の発射時間、パルス幅)	μs	適 否	μs	適 否	
	周波数掃引回数	12回/(1応答送信あたり)	回	適 否	回	適 否	
1応答送信あたりの発射時間 81.6~108μs(参考値)			μs		μs		
最終点検(電波の発射を伴わない機能試験を含む)			良 好 ・ 不 良		良 好 ・ 不 良		
備 考 (修理箇所等)			積付点検		印		
			年 月 日				

使用測定器	型 式	製 造 番 号	備 考	使用測定器	型 式	製 造 番 号	備 考

## 附属書[10] 持運び式双方向無線電話装置整備基準

### 1. 適用

この基準は、持運び式双方向無線電話装置(以下「GMDSS 双方向無線電話装置」という。)について、整備を行う場合に適用する。

### 2. 整備方法

GMDSS 双方向無線電話装置の整備は、これを備え付けている船舶の定期検査又は中間検査の時期に行い、電波法に基づく無線局の免許状を有する場合には、その搭載船舶及び免許人の氏名又は名称が電波法に基づく免許状に記載されているとおりであること並びに次の事項について確認する。

#### (1) 外観点検

##### (i) 構成品の点検

本体、アンテナ等の構成品のすべてが、完全な状態で揃っていることを確認する。

##### (ii) 表示の点検

GMDSS 双方向無線電話装置の本体の(イ)名称、型式、型式承認番号、製造年月、製造番号、製造者名、検定印又は証印(ロ)簡単な取扱説明(ハ)使用電池の種類(ニ)一次電池を用いる場合は、使用電池の有効期限(2.(1)(iv)(ロ)点検後一次電池を新しいものに交換する場合は、交換後の有効期限)(ホ)磁気コンパスに対する最小安全距離の表示が適切なものであり、かつ、見易い箇所になされ、かすれて見えにくくなっていないかを点検する。

##### (iii) 本体容器等の変形、腐食等の点検

本体容器、アンテナ等に使用に適さない程度の変形、腐食、発錆等がないことを点検する。

##### (iv) 電源の点検

###### (イ) 外観の点検

端子の接触不良、漏液等のないことを点検する。

###### (ロ) 電池の有効期限の点検

【5】 【31】

1) 一次電池の場合 【5】

- i) 電池が使用されていないことを確認する。
- ii) 有効期限が超過していないことを確認する。

2) 二次電池の場合 【5】

- i) その電圧が常温で素電池当たり 1.2V 以上であることを確認する。
- ii) 定期検査及び中間検査の時期にあつては、電池を完全に充電後 5 時間率で放電試験を行い、その電圧が常温で定格電圧の 80%以上であることを確認する。

二次電池を新替する場合、i) 及び ii) の確認を行ったものに新替すること。

(2) シールドルーム(電波遮蔽室)内での点検(ただし、中間検査の時期に行う点検にあつては、通信士の立会いのもとに本船上で行ってもよい。)

(i) 次の事項に留意して点検の準備を行う。

送信させる GMDSS 双方向無線電話装置をシールドルームに入れシールドルームの「使用中」の表示を確認し、ドアを確実に閉める。

(ii) GMDSS 双方向無線電話装置について次の区分により点検を行う。

(イ) 定期検査の時期に行う点検 【5】

- 1) 船上における格納状況を点検する。
- 2) 一次電池を使用するものにあつては、電池が GMDSS 双方向無線電話装置と同じ場所に置かれていることを確認する。
- 3) 二次電池使用の場合は、充電装置の設置場所について点検する。
- 4) すべての利用可能なチャンネルが、支障なく通話ができて、送受の切り換え調整器類の作動が円滑で雑音がないことを確認する。(送信の表示器のあると

きはその作動を確認する。)この点検は、送信する装置をシールドルーム(電波遮蔽室)内に入れ、受信する装置を外部に置き(3台又は2台の装置のうち1台をシールドルーム内、残りの装置を外部に置きシールドルーム内に入れる装置を交換し、すべての組み合わせにつき行う。)行うこと。

- 5) 送信周波数の許容偏差が、 $10 \times 10^{-6}$ 以下であることを確認する。
- 6) 送信電力が規格値の+50%、-20%以内の範囲内にあることを確認する。(この点検は、アンテナを外し、試験器とケーブルで結合のうえ行うこと。)

(ロ) 中間検査の時期に行う点検

【5】

- 1) 船上における格納状況を点検する。
- 2) 一次電池を使用するものにあつては、電池がGMDSS双方向無線電話装置と同じ場所に置かれていることを確認する。
- 3) 二次電池使用の場合は、充電装置の設置場所について点検する。
- 4) 無線日誌等により使用状況を調査する。
- 5) 送信電力が規格値の+50%、-20%以内の範囲内にあることを確認する。(この点検は、アンテナを外し試験器とケーブルで結合のうえ行うこと。)

3. 最終点検及び積み付け点検

点検を完了したGMDSS双方向無線電話装置は、本船へ積み付ける。

(1) 最終点検

【5】

(i) 本機のすべての構成品が完全な状態で揃っていることを確認した後、できるだけ短期間で作動状態にあることを示す表示灯が点灯すること等により装置が正常に起動することを確認する。

(ii) GMDSS双方向無線電話装置の本体に記載されている2.

(1)(ii)に規定されている各項目の表示が適切になされていることを確認する。

(2) 積み付けの点検

【5】

(i) 一次電池を使用するものにあつては、非常の際に GMDSS 双方向無線電話装置と電池を一緒に救命いかだ等に運ぶことができきるよう積み付けてあることを確認する。

(ii) 二次電池を使用するものにあつては、非常の際に GMDSS 双方向無線電話装置を救命いかだ等に運ぶことができるよう積み付けてあること及び充電装置が GMDSS 双方向無線電話装置の近くにあることを確認する。

4. 整備記録の作成等

整備者は、別紙様式の整備記録を作成し、担当支部及び船舶所有者に1部提出するとともに1部を保管する。

GMDSS 双方向無線電話装置 整備記録  
双方向無線電話装置 試験成績表

【14】 【32】 【33】

船名(又は船舶番号若しくは船舶検査済票番号)		免許番号		測定年月日		年 月 日	
項 目		1 台 目		2 台 目		3 台 目	
設 備	本 体	型 式					
		製 造 者 名					
		製 造 番 号					
		製 造 年 月					
		型式検定合格番号					
		型式承認番号					
電 池	1 次電池	型 式 種 類	マンガン・アルカリ・	マンガン・アルカリ・	マンガン・アルカリ・	マンガン・アルカリ・	
	2 次電池	型 式 種 類	アルカリ・ニッケル・	アルカリ・ニッケル・	アルカリ・ニッケル・	アルカリ・ニッケル・	

整 備 点 検 ・ 試 験 成 績										
点 検	保管・外観の状況 (アンテナ含)		適 否		適 否		適 否		適 否	
	水 密 性		適 否		適 否		適 否		適 否	
	表 示		適 否		適 否		適 否		適 否	
	操 作 性 ・ 装 着 性		適 否		適 否		適 否		適 否	
項 目	1 次電池	有 効 期 間	年 月 日		年 月 日		年 月 日		年 月 日	
		使用時間: 今回/累計	H/ H		H/ H		H/ H		H/ H	
	2 次電池	電圧: 充電後/放電後	V/ V		V/ V		V/ V		V/ V	
		新替及び新替年月	した・しない 年 月		した・しない 年 月		した・しない 年 月		した・しない 年 月	
新替電池の製造又はロット番号又は製造年月		年 月		年 月		年 月		年 月		
試 験 項 目	送 信 電 力 _____ W +50%、-20%以内	156.75MHz	W	適 否	W	適 否	W	適 否	W	適 否
		156.80MHz	W	適 否	W	適 否	W	適 否	W	適 否
		156.85MHz	W	適 否	W	適 否	W	適 否	W	適 否
	周波数偏差 ±10×10 <sup>-6</sup> 以内	156.75MHz	Hz	適 否	Hz	適 否	Hz	適 否	Hz	適 否
		156.80MHz	Hz	適 否	Hz	適 否	Hz	適 否	Hz	適 否
		156.85MHz	Hz	適 否	Hz	適 否	Hz	適 否	Hz	適 否
通 話 状 況 の 確 認		適 否		適 否		適 否		適 否		
最 終 点 検		良好 不良		良好 不良		良好 不良		良好 不良		
充電装置(2次電池用)		総台数: _____ 台 (記事: _____ )				動作確認		適 否		
備 考 (修理箇所等)					積付点検			印		
					年 月 日					

使用測定器	型 式	製 造 番 号	備 考	使用測定器	型 式	製 造 番 号	備 考

## 附属書[11] デジタル選択呼出装置整備基準

### 1. 適用

この基準は、デジタル選択呼出装置について、整備を行う場合に適用する。

### 2. 整備の方法

【15】

デジタル選択呼出装置の整備は、これを備え付けている船舶の定期検査又は中間検査の時期に行い、電波法に基づく無線局の免許状を有する場合にはその搭載船舶及び免許人の氏名又は名称が免許状に記載されるとおりであること並びに次の事項について確認する。

#### (1) 外観点検

##### (i) 構成品等の点検

本体、ケーブル、予備品等の構成品、操作説明書及び保守のための資料が完全な状態で揃っているかを点検する。

##### (ii) 表示の点検

デジタル選択呼出装置の本体の(i)名称、型式、型式承認番号、製造年月、製造番号、製造者名、DSCクラス、検定印又は証印(ロ)操舵室<sup>だ</sup>に装備する機器にあつては磁気コンパスに対する最小安全距離の表示が適切なものであり、かつ、見易い箇所になされ、かすれて見えにくくなっていないかを点検する。

(iii) 空中線の取付状況に異常がないことを確認する。

(iv) 主要部のコネクタの取付状況、ケーブル類の締付状況、アースの状態に異常のないことを確認する。

(v) 表示灯の断線、操作つまみの欠落等のないことを確認する。

(vi) 遭難呼出しの送信開始のために、ITU-Tデジタル入力パネル又はISOキーボードのキー以外は明確に認識できる専用ボタンを有することを確認する。 【5】

(2) 電源装置の効力試験(代替電源に係る事項については同電源を有する船舶に限り適用する。以下同じ。) 【5】

(i) 主電源及び代替電源から受電可能であること及び電源電圧が規定値以内であることを確認する。



(ii) 代替電源への切替が素早くできることを確認する。

(3) 制御部の性能試験

【5】 【13】

機器全体の入／切スイッチを投入した後、機器の制御盤上のつまみ等を操作し、表示等により以下の確認を行う。

(i) 作動状態の可視表示

機器は、遭難呼出しの送信状態と通常の搬送波の送信状態とが明確に区別できる可視の表示がされること。

(ii) 遭難周波数の選択

(イ) MFで運用するものについては2187.5KHz、HFで運用するものについては、4207.5、6312、8414.5、12577、16804.5KHzでの送受信が容易にできること。

(ロ) 選択されている送受信周波数は機器の制御盤上ではっきり確認できること。

(ハ) J2B(上側波帯)又はF1Bで受信できること。

(ニ) J2B波で送信される場合、DSCの信号が割当周波数で送信されるように搬送波の周波数が調整されていること。

(iii) 遭難周波数の切替

送受信周波数の切替操作を行い、他の周波数への同調が15秒以内に行えること。

また、周波数を切替えている間は送信できないこと。

(iv) 制御部の操作の確認

制御部を操作し、これが不要電波の発射とならないこと。

(4) 送信装置の効力試験

【13】

(i) 空中線電力及び周波数偏差の測定

(イ) 空中線電力を電力計により測定し、規定値(60W以上)であることを確認する。

(ロ) 周波数偏差を周波数測定器により測定し±10Hz以内であることを確認する。

(ii) 送信試験

通信士の立会いのもとに通信範囲内にある海岸局又は船舶局にDSCメッセージを送信できることを確認する。

(5) 受信装置の効力試験

【13】

通信範囲内にある海岸局又は船舶局から送信される DSC メッセージを受信できることを確認する。

(6) DSC 機能の効力試験

(i) 遭難メッセージの作成

遭難メッセージの作成に関し、以下の確認を行う。

(イ) 自船の位置、時刻が手動で遭難メッセージに入力できること。

(ロ) メッセージの出力前に、校正のために作成したメッセージを表示できること。

(ii) 遭難呼出し送出手段の確認

**【5】 【13】**

以下の遭難呼出し送出手段を有することの確認を行う。

(イ) 独立した 2 以上の操作で、送出を開始できる手段。

(ロ) 常時手動で送出を中断したり、機器をリセットすることができるとができる手段。

(iii) 一般呼出しの受信試験

一般呼出しの入力があった場合に、呼出しを知らせる可視・可聴の表示をすること。

(iv) 外部電源供給停止時の記憶試験

遭難呼出しを作成した後電源(主電源と代替電源)を短期間(1 分間程度)断にし、再び電源を入れ、遭難呼出しの内容が消去されていないことを確認する。

(v) 走査送信

DSC 遭難周波数について遭難呼出しを走査送信することのできる機器については以下の確認を行う。

(イ) 走査送信する周波数(MF 帯から 1 波、HF 帯から 5 波計 6 波の遭難周波数を最大とする)を選択できること。

(ロ) 送信している周波数以外の選択された全ての周波数で受信できること、又は、選択された全ての周波数での送信を 1 分以内で終了できること。

(ハ) 走査を中断、再開できる手段が備え付けられていること。

(vi) 走査受信

**【5】**

DSC 遭難周波数について走査受信を行うことのできる

機器については以下の確認を行う。

(イ) 6波を最大として走査受信したい周波数を選択できること。

(ロ) 遭難周波数聴守の目的のために走査を行う場合、2187.5、8414.5KHzの2波と4207.5、6312、12577、16804.5KHzのうち1波は必ず走査波として選択されること。

(ハ) 選択された全ての周波数を2秒以内に走査受信できること。

(ニ) 走査受信中に任意の走査周波数を選択すると当該周波数に切換わること。

(7) 保護装置

【5】 【13】

(i) 遭難呼出しの送信を開始する専用のボタンには、不用意な操作から保護された処置がされていることを確認する。

(ii) AC/DC50V以上の導電部には保護カバーが付けられていることを確認する。

(iii) 空中線の金属露出部分には、人が容易に近づけないような処理がされていることを確認する。

(8) 自己診断試験

機器に内蔵された自己診断機能を用いて電波を発射することなく日常の点検ができることを確認する。

3. 整備記録の作成等

整備者は、別紙様式のデジタル選択呼出装置整備記録を作成し、担当支部及び船舶所有者に1部提出するとともに1部を保管する。

## デジタル選択呼出装置 整備記録

### 中短波帯並びに中短波帯及び短波帯のデジタル選択呼出装置 試験成績表

【14】 【32】

【33】

船名(又は船舶番号若しくは船舶検査済票番号)		免許番号		測定年月日	年 月 日
設 備	識別符号(MID)		装置番号	第 装置	型式検定合格番号
	型 式		製造番号		型式承認番号
	製 造 者 名		製造年月	年 月	搭載年月 年 月

整 備 点 検 ・ 試 験 成 績						
点 検 項 目	構 成 品 等	適 否	取付状態(アンテナ含)	適 否	表示灯・表示装置等	適 否
	表 示	適 否	コネクター・アース等の状況	適 否	操作つまみ・操作装置等	適 否
	電 源 装 置	主 電 源	V	適 否	非常電源有無	有 無
		補助(代替)電源	V Ah	適 否	代替電源への切換え	適 否
	制 御 部	操 作 の 確 認		適 否	遭難周波数の選択	適 否
		作 動 状 態 の 可 視 表 示		適 否	遭難周波数の切換え	適 否
送受信装置	送 信 装 置 の 作 動 状 態		適 否	受 信 装 置 の 作 動 状 態	適 否	
試 験 項 目	測 定 項 目		最 低 条 件 等		測 定 結 果	判 定
	送 信 装 置 (FIB使用時)	送 信 電 力	(平均電力)	MF帯: kHz	W	適 否
			60W以上であること	MF帯: kHz	W	適 否
			400Wを越える場合、400W以下に低減できる機能を有すること。			
	周 波 数 偏 差	± 10Hz 以内	MF帯: kHz	Hz	適 否	
			MF帯: kHz	Hz	適 否	
	識別符号(MID)	(指定: )			適 否	
	選 択 呼 出 信 号	マ-ク 周波数	1615Hz ± 0.5Hz 以内		Hz	適 否
ス-ペース 周波数		1785Hz ± 0.5Hz 以内		Hz	適 否	
最 終 点 検	D S C 機 能	遭難メッセージの作成機能		適 否	遭難警報の記憶機能(電源断時)	適 否
		遭難呼出送出手段の確認		適 否	一般呼出の受信試験	適 否
		走査(スキャンニング)送信		適 否	走査(スキャンニング)受信	適 否
	自己診断機能の確認(試験機能を用いた試験)			適 否	保護装置の確認	適 否
備 考 (修理箇所等)						
使 用 測 定 器	型 式	製 造 番 号		備 考		

## 附属書[12] デジタル選択呼出聴守装置整備基準

### 1. 適用

この基準は、デジタル選択呼出聴守装置について、整備を行う場合に適用する。

### 2. 整備の方法

【15】

デジタル選択呼出聴守装置の整備は、これを備え付けている船舶の定期検査又は中間検査の時期に行い、電波法に基づく無線局の免許状を有する場合にはその搭載船舶及び免許人の氏名又は名称が免許状に記載されるとおりであること並びに次の事項について確認する。

#### (1) 外観点検

##### (i) 構成品等の点検

本体、ケーブル、予備品等の構成品、操作説明書及び保守のための資料が完全な状態で揃っているかを点検する。

##### (ii) 表示の点検

デジタル選択呼出聴守装置の本体の(イ)名称、型式、型式承認番号、製造年月、製造番号、製造者名、DSCクラス、検定印又は証印(ロ)操舵室に装備する機器<sup>だ</sup>にあっては磁気コンパスに対する最小安全距離の表示が適切なものであり、かつ、見易い箇所になされ、かすれて見えにくくなっているかを点検する。

(iii) 空中線の取付状況に異常がないことを確認する。

(iv) 主要部のコネクタの取付状況、ネジ類の締付状況、アースの状態に異常のないことを確認する。

(v) 表示灯の断線、操作つまみの欠落等のないことを確認する。

(2) 電源装置の効力試験(代替電源係る事項については同電源を有する船舶に限り適用する。以下同じ。)

【5】

(i) 主電源及び代替電源から受電可能であること及び電源電圧が規定値以下であることを確認する。

- (ii) 代替電源への切替が素早くできることを確認する。
- (3) 制御部の性能試験
  - 機器の制御盤上のつまみ等を操作し、表示等により以下の確認を行う。
    - (i) 作動状態の可視表示
      - 機器全体の入/切スイッチにより、機器が作動状態にあることを示す可視表示がされること。
    - (ii) 遭難周波数の選択
      - (イ) MFで運用するものについては2187.5KHz、HFで運用するものについては、4207.5、6312、8414.5、12577、16804.5KHzでの受信が容易にできること。
      - (ロ) 選択されていた受信周波数は、機器の制御盤上ではつきりと確認できること。
      - (ハ) J2B(上側波帯)又はF1Bで受信できること。 **【5】**
    - (iii) 遭難周波数の切替
      - 受信周波数の切替操作を行い、他の受信周波数への同調が15秒以内に行えること。 **【13】**
  - (4) 受信装置の効力試験 **【13】**
    - 通信範囲内にある海岸局又は船舶局から送信されるDSCメッセージを受信できることを確認する。
  - (5) DSC機能の効力試験
    - (i) 外部電源供給停止時の記憶試験
      - 電源(主電源と代替電源)を短時間(1分間程度)断にした後、電源を入れた際に既に受信した遭難呼出し等の内容が消去されていないことを確認する。
    - (ii) 走査受信
      - DSC遭難周波数について走査受信を行うことのできる機器については以下の確認を行う。
        - (イ) 6波を最大として走査受信したい周波数を選択できること。
        - (ロ) 遭難周波数聴守の目的のために走査を行う場合、

2187.5、8414.5KHz の 2 波と 4207.5、6312、12577、16804.5KHz のうち 1 波は必ず走査波として選択されること。

(ハ) 選択された全ての周波数を 2 秒以内に走査受信できること。

(ニ) 走査受信中に任意の走査周波数を選択すると、当該周波数に切換わること。

(6) 保護装置

【13】

AC/DC50V 以上の導電部には保護カバーが付けられていることを確認する。

(7) 自己診断試験

機器に内蔵された自己診断機器を用いて電波を発射することなく日常の点検ができることを確認する。

3. 整備記録の作成等

【13】

整備者は、別紙様式のデジタル選択呼出聴取装置整備記録を作成し、担当支部及び船舶所有者に 1 部提出するとともに 1 部を保管する。

# デジタル選択呼出聴守装置 整備記録簿

【14】 【32】 【33】

船名(又は船舶番号若しくは船舶検査済票番号)				測定年月日	年 月 日	
設 備	型 式			製 造 番 号		
	製 造 者 名			製 造 年 月	搭 載 年 月	
				年 月	年 月	

整 備 点 検 成 績							
整 備 点 検 項 目	構 成 品 等	適 否	コネクター・アース等の状況	適 否	表示灯・操作つまみの状況	適 否	
	空 中 線 の 取 付 け 状 況	適 否	表 示	適 否			
	電 源 装 置 の 効 力 試 験	(1) 主電源等からの給電及び 電源電圧		主 電 源	V	適 否	
				代 替 電 源	V		
		(2) 代替電源への切換え					適 否
	制 御 部 の 性 能 試 験	(1) 作動状態の可視表示 (2) 遭難周波数の選択 (3) 遭難周波数の切換				適 否	
						適 否	
						適 否	
	受 信 装 置 の 効 力 試 験					適 否	
	DSC 機能の 効 力 試 験	(1) 外部電源供給停止時の記憶試験 (2) 走査受信				適 否	
						適 否	
	保 護 装 置					適 否	
	自 己 診 断 試 験					適 否	
	備 考 (修理箇所等)						



## 附属書[13] 経年劣化する設備の検査の方法

【5】

### 1. 適用

この附属書は、次の経年劣化する設備に適用する。

- (1) 火工品(小型船舶用自己発煙信号又は自己発煙信号、小型船舶用火せん、落下傘付信号、小型船舶用信号紅炎、信号紅炎及び発煙浮信号)
- (2) 小型船舶用膨脹式救命いかだのぎ装品のうち救難食糧、飲料水、応急医療具及び火工品
- (3) GMDSS 設備(小型船舶用衛星利用非常用位置指示無線標識装置、小型船舶用レーダー・トランスポンダー及び持運び式双方向無線電話装置)の電池
- (4) 小型船舶用液体消火器、小型船舶用粉末消火器、自動拡散型液体消火器及び自動拡散型粉末消火器の消火剤

【36】

### 2. 経年劣化する設備の検査については次によること。

- (1) 表示された有効期限が切れていないこと(1.(4)の設備を除く。(2)において同じ。)及び明らかな劣化等がないことを確認すること。
- (2) 有効期限が残っているものについては、期限が切れた時に新替えするよう指導すること。
- (3) 上記に加え、次に掲げるものについては次の検査の方法によること。

【24】

#### (i) 粉末消火器

【26】

蓄圧式にあつては、消火剤が原圧の10%以上減圧していないこと及び加圧式にあつては、安全栓の封印の状態、使用済表示の状態及びホースの内側の消火薬剤の付着の有無等によりガス容器からの漏れがないことを確認し、その性能が劣化していないことが確かめられたものについては、次回検査時期まで使用することができる。

- (ii) 小型船舶用膨脹式救命いかだ等容易に解放できないもののぎ装品(整備事業場による取替)

(イ) 有効期限が6ヶ月未満は新替えすること。

(ロ) 6ヶ月以上残っているものについては、次回検査日までに有効期限が切れるものは、今回新替えするか、有効期限が切れた時点で新替えするか、船主が判断し、今回新替えしない場合は、有効期限が切れるまでに新替えするよう指示すること。 【24】

なお、検査前打ち合わせにおいて、前回の整備記録で火工品等の有効期限を確認し、今回新替えするのかを打ち合わせておくこと。

(iii) 小型船舶用衛星利用非常用位置指示無線標識装置及び小型船舶用レーダー・トランスポンダーの電池(サービスステーションによる取替) 【36】

(イ) 有効期限が6ヶ月未満は新替えすること。

(ロ) 6ヶ月以上残っているものについては、次回検査の時期までに有効期限が切れるものは、今回新替えするか、有効期限が切れた時点で新替えするか、船主が判断し、今回新替えしない場合は、有効期限が切れるまでに新替えするよう指示すること。 【24】

なお、検査前打ち合わせにおいて、前回の整備記録で電池の有効期限を確認し、今回新替えするのかを打ち合わせておくこと。

(iv) 持運び式双方向無線電話装置の電池(自己取り替え可能) 【24】

有効期限が切れた時点で新替えするよう指示すること。

## 附属書[14] 特殊小型船舶の検査等の特例

【17】

### 1. 適用

この附属書は、特殊小型船舶に適用する。

### 2. 航行区域等

(1) 水上オートバイの航行区域は、次のとおりとする。

(i) 一般的な水上オートバイの場合

沿海区域

ただし、安全に発着できる任意の地点から〇〇海里以内の水域のうち当該地点における海岸から2海里以内の水域及び船舶安全法施行規則第1条第6項の水域内の海岸から2海里以内の水域に限る。

(注) : 「〇〇海里」は、当該水上オートバイの最強速力で2時間以内に往復できる範囲とする。

(ii) 搭載艇の場合

沿海区域

ただし、

(イ) 母船から半径2海里以内の水域、

(ロ) 安全に発着できる任意の地点から〇〇海里以内の水域のうち当該地点における海岸から2海里以内の水域、及び

(ハ) 船舶安全法施行規則第1条第6項の水域内の海岸から2海里以内の水域に限る。

(注) : 「〇〇海里」は、当該水上オートバイの最強速力で2時間以内に往復できる範囲とする。

(2) 推進機関付サーフライダーの航行区域は、次のとおりとする。

(i) 一般的な推進機関付サーフライダーの場合

沿海区域

ただし、安全に発着できる任意の地点から〇〇海里以内の水域のうち当該地点における海岸から1海

里以内の水域及び船舶安全法施行規則第 1 条第 6 項の水域内の海岸から 1 海里以内の水域に限る。

(注) : 「〇〇海里」は、当該推進機関付サフライターの最強速力で 2 時間以内に往復できる範囲とする。

(ii) 搭載艇の場合

沿海区域

ただし、

(イ) 母船から半径 1 海里以内の水域、

(ロ) 安全に発着できる任意の地点から〇〇海里以内の水域のうち当該地点における海岸から 1 海里以内の水域、及び

(ハ) 船舶安全法施行規則第 1 条第 6 項の水域の海岸から 1 海里以内の水域に限る。

(注) : 「〇〇海里」は、当該推進機関付サフライターの最強速力で 2 時間以内に往復できる範囲とする。

(3) 特殊小型船舶は、夜間航行を禁止する。

3. 検査の方法

(1) 適用

特殊小型船舶の検査の方法は、原則として検査事務規程（細則第 2 編（附属書[14]を除く。））によることとし、特殊小型船舶の特殊性に基づく検査の方法の特例は以下の規定によること。

(2) 第 1 回定期検査

(i) 設計の検査

(イ) 船舶安全法施行規則第 32 条第 1 項第 1 号イのうち、船体及び機関に係る書類として検査機関に提出するものは、次のとおりとする。

1) 製造仕様書

2) 一般配置図

3) 中央横断面図

- 4) 船殻構造図
- 5) 落下試験方案書
- 6) ウォータージェット噴出部の操作装置図及びバケットの操作装置図  
(水上オートバイに限る。)
- 7) 機関要目表
- 8) その他必要と認める書類

(注) 上記書類は、予備検査又は検定を受け、これに合格した物件等については省略することができる。

(ii) 復原性能

小安則第 115 条に規定する復原性能は、実船を実際に傾斜又は転覆させて確認すること。

(iii) 不沈性能

小安則第 112 条第 1 項第 2 号に規定する最大整数を確認する場合は、次の試験を行うこと。ただし、水上オートバイにあつては、小安則第 3 条の規定に基づき ISO13590「Small craft—Personal watercraft—Construction and System Installation Requirements (舟艇—パーソナルウォータークラフト、構造とシステム搭載時の要求事項)」による不沈性能を有することを確認した場合(計算により十分な浮力を確認した場合を含む。)は省略して差し支えない。

(イ) 最大搭載人員(1人当たり質量 7.5kg の鉄片で置きかえて差し支えない。)を搭載し、かつ、燃料等に相当する質量の鉄片等を搭載して、空気取り入れ口等から水を船内に入れたあと、船内外の水面が同じ高さになった状態で淡水中(海上で試験する場合には、海水比重を考慮しておくこと。)に 24 時間以上浮んでいることを確認すること。

(ロ) 前(イ)の試験にかえて、計算により十分な浮力があることを確認しても差し支えない。

(iv) 海上試運転

海上試運転においては次の試験を行うこと。

なお、細則第 2 編 2-1-4(5)(vi)の規定は、適用する。

(イ) 速力試験

出力 4/4 で航走中に異常がないことを確認し、満載状態における速力計測が必要なものにあつては、速力を計測すること。

(ロ) 操船試験

操船が、操船者の船体バランス調整又は手若しくは足によって適切に行われることを確認すること。

(ハ) 機関の作動試験

出力 4/4 での機関の作動状況が良好であることを確認すること。

(3) 定期的検査

特殊小型船舶の第 2 回以降定期検査及び第 1 種中間検査時には、特に次の点に留意すること。

(i) 船体部外観検査

損傷・改造の有無等を重点的にチェックすること。

水上オートバイにあつては、特にハンドポールヒンジ部とその周辺、エンジンオープニングの周辺、ステアリングハンドル取り付け部とその周辺等、応力集中が予想される部位に注意すること。

(ii) 機関部外観検査

改造、燃料油系統の漏油、推進ポンプ軸・インペラの損傷等の有無を重点的にチェックすること。

特に、注油口、燃料ホース及び継ぎ手部分の漏油、劣化に注意すること。

(iii) 機関の作動試験

始動試験、スロットル作動試験、緊急停止（キルスイッチ）作動試験を行うこと。

(iv) 操舵機構確認（水上オートバイに限る。）

作動することを確認すること。

(v) 電気系統確認

バッテリーターミナルの腐蝕・緩みの有無、電気系統被覆の損傷の有無をチェックすること。

(vi) 設備・表示の確認

必要な諸設備・表示が完備されていることを確認すること。

## 附属書[15] 開発艇の臨時航行検査の特例

【6】

【17】

### 1. 適用

開発艇(量産を前提とする設計又は新たに開発された技術を基礎とする設計に基づき、十分な能力、実績等を有する事業者により建造され、専らその設計について実証試験による性能評価を行うための試験航行(以下本附属書において「開発試験航行」という。)を行う艇をいう。以下同じ。)の臨時航行検査について、30日を超える臨時航行許可証の期間を必要とする場合又は機関の取り替え等について条件を指定する場合には、他の規定によるほか、本附属書によることとして差し支えない。

### 2. 臨時航行検査の実施方法

#### (1) 「十分な能力、実績等を有する事業者」であることの確認

事業者が、十分な小型船舶の設計能力、製造能力、製造実績及び開発試験航行中における非常時対応能力を有することを確認すること。

#### (2) 以下の要件を満たすことの確認

(i) 開発試験航行に限られること。

(ii) 当該開発艇と陸上との間の非常時の通信設備を有していること。

(iii) 伴走艇又は支援艇が配備され、当該開発艇の開発試験航行中に常時速やかに支援救助活動ができること。

#### (3) 機関の取り替え等の場合の条件指定

(i) 船外機の取り替えを行う場合には、とう載する機関全ての型式を指定すること。この場合に、当該開発艇の航路はとう載する機関全てに適切なものであること。

(ii) 船内外機及び船内機(中間軸及びアウトドライブユニットを備えるものに限る。)を乗せ換える場合は、とう載する全ての型式を指定すること。

この場合に、乗せ換える機関は、同一型式のもの又は排気タービン過給機、インタークーラー等のアセンブリを変更した同一モデルのものであるとともに、当該開発艇の航路はとう載

する機関全てに適切なものであること。

また、当該開発艇は、機関の乗せ換えに伴い、エンジンベットの改造・変更、アウトドライブユニットの軸系部分等船体の水密性に影響を及ぼす恐れのある部分の取り替え・改造等を行う必要のない構造のものであること。

### 3. 臨時航行検査申請書の記載等

【14】

「臨時航行しようとする理由」の欄には、「開発艇の試験航行」のためであることが記載されていること。

また、臨時航行検査申請書に、以下の事項を記した書類(開発艇に係る臨時航行検査申請書添付書)が2部(1部は臨時航行許可証の別紙として返却)が添付されていること。

- (i) 船舶所有者の氏名または名称及び住所
- (ii) 船種及び船名(又は船舶番号若しくは船舶検査済票番号)
- (iii) 開発内容、開発試験航行の目的(必要性)及び航行スケジュール
- (iv) 非常時の陸上との通信設備の内容
- (v) 伴走艇等の支援救助体制の内容
- (vi) 2.(3)の場合には、とう載する機関全ての型式及び予備検査又は検定の合格月(合格月が表示されていないものにあつては、機構が確認した合格月)から3年6月を超えないものを使用する旨の説明

### 4. 臨時航行許可証の記載

「期間」の欄は、当該開発試験航行に必要な最小限の期間とし、60日を超えないこと。なお、何回交付しても差し支えない。

「航行上の条件」の欄は、次によること。

- (i) 最大とう載人員について、船員、その他の乗船者の内訳を記載すること。旅客の搭載は認められない。
- (ii) 「非常時の陸上との通信設備及び支援救助体制は別紙のとおりとすること。」を記載すること。別紙は「開発艇に係る臨時航行検査申請書添付書」とし、臨時航行許可証番号、日付け(臨時航行許可証と同じ日付とすること。)、支部名及び機構印を記載・押印し、臨時航行許可証の別紙として、同許可



証とともに交付すること。

- (iii) 2.(3)の場合には、「施行規則第19条第2項第4号の規定に基づき、臨時検査を受けることを要しない機関として、別紙のとおり指定する。」を記載すること。別紙は(ii)に同じ。

[例]

航行上の条件	最大とう載人員	旅客	0人
		船員	2人
		その他の乗船者	2人
		計	4人
	試運転に限る。		
	貨物のとう載を禁止する。		
	非常時の陸上との通信設備及び支援救助体制は別紙のとおりとすること。		
	施行規則第19条第2項第4号の規定に基づき、臨時		
	検査を受けることを要しない機関として、別紙のとおり指定する。		

## 附属書[16] 主機等に係る保守整備項目

【25】

本附属書では、表 2-5 中、「機関(2) 沿海区域以上を航行区域とする小型船舶（旅客船以外のもの）の機関」の「保守整備記録」項目の検査の実施内容に掲げる主機等に係る保守整備項目を定める。

なお、取扱いに当たっては、次に留意すること。

- (1) 表 1. の保守整備については、運転時間を標準として実施するものとする。
- (2) 各表の「保守整備の内容」欄中で「点検」とされている事項には、損耗状況により部品の交換措置（改造・修理の場合は臨時検査の対象とならない範囲での措置）を行うことを含む。
- (3) 各表に定める保守整備の項目以外であっても、機関部品の損耗が認められる項目について保守整備を行うこと。

表 1. 保守整備記録の作成が必要な定期整備

※ 運転時間は、主機等が設置される船舶の新造時又は新規適用時（経過措置により現存船の規定による「平成 20 年 1 月 15 日以後最初に行われる定期検査まで」に実施することとされている保守整備を実施した時点をいう）から起算するものとし、機関の積算回転計又は回転時間計により確認すること。

保守整備の項目	保守整備の内容
<b>①運転時間 24000 時間経過ごとに整備すべきもの</b>	
主機及び補助機関 ピストン ピストンピン シリンダライナ  クランクピン軸受メタル クランク主軸受メタル カム軸 タイミングギア（駆動ベルト） 動力伝達装置（逆転減速機）	抜き出し、点検、寸法計測 抜き出し、点検、寸法計測 抜き出し（清水冷却以外のもの）、 点検 取り出し、点検 取り出し、点検 解放、点検 解放、点検 クラッチ部解放、点検（軸受）
圧縮空気系統 空気圧縮機	解放、点検
<b>②運転時間 12000 時間経過ごとに整備すべきもの</b>	
主機及び補助機関 シリンダカバー	取り外し、解放、点検

<p>シリンダライナ クランクピン軸受メタル</p> <p>クランク軸 吸気弁、排気弁 ガバナ装置</p>	<p>点検、寸法計測 取り出し（3分の1に相当する数のみ）、点検</p> <p>点検、寸法計測 取り外し、点検、すり合わせ 解放、点検</p>
<p>潤滑油系統 潤滑油ポンプの作動部分 潤滑油冷却器</p> <p>冷却水系統 清水冷却器</p> <p>圧縮空気系統 圧力容器（空気槽）</p>	<p>取り出し、点検（損耗） 解放、点検（汚損、目詰まり、ドレン排出、温度調整弁）</p> <p>解放、点検（汚損、目詰まり、ドレン排出、温度調整弁）</p> <p>解放、点検（汚損、目詰まり、ドレン排出）</p>
<b>③ 運転時間 6000 時間経過ごとに整備すべきもの</b>	
<p>主機及び補助機関 接続棒ボルト クランク主軸受ボルト クランク軸釣り合い重り</p>	<p>点検（締付） 点検（締付） 点検（締付）</p>
<p>過給機 タービン、インペラ、シャフト等の作動部分 タービン車室カバー</p> <p>燃料油系統 燃料油噴射ポンプ 燃料油移送ポンプの作動部分 燃料油タンク</p> <p>冷却水系統 海水ポンプ、清水ポンプの作動部分 船外弁及びコック 海水弁箱 空気冷却器</p> <p>ビルジポンプ 動力ビルジポンプの作動部分</p>	<p>取り出し、点検</p> <p>取り外し、点検</p> <p>解放、点検（損耗） 取り出し、点検（損耗） 解放、点検（ドレン排出）</p> <p>取り出し、点検（インペラ、軸メカニカルシールの損耗） 解放、点検（損耗）、すり合わせ 解放、点検 解放、点検（汚損、目詰まり、ドレン排出）</p> <p>取り出し、点検（損耗）</p>

表 2. その他の定期整備

保守整備の項目	保守整備の内容
<b>●運転時間に係わらず適宜整備すべきもの</b>	
<p>過給機              ブロー内部          潤滑油系統              潤滑油こし器              潤滑油冷却器              潤滑油配管（継手、パイプ、ゴムホース）          燃料油系統              燃料噴射弁              燃料油こし器              燃料油タンク（持運び式のもの）              燃料油配管（継手、パイプ、ゴムホース）          冷却水系統              海水こし器              清水冷却器              空気冷却器              冷却水配管（継手、パイプ、ゴムホース）          圧縮空気系統              圧力容器（空気槽）              圧縮空気配管（継手、パイプ）</p>	<p>点検（汚損）          解放、点検（汚損、目詰まり、ドレン排出）          点検（防蝕亜鉛の損耗）          点検（劣化）          解放、点検（噴射圧力、噴射形状）          解放、点検（汚損、目詰まり、ドレン排出）          点検（汚損）          点検（劣化）          解放、点検（汚損、目詰まり）          点検（防蝕亜鉛の損耗）          点検（防蝕亜鉛の損耗）          点検（劣化）          点検（ドレン排出）          点検（劣化）</p>
<p>蓄電池          計器類（回転計、圧力計、圧力警報装置、温度警報装置）</p>	<p>点検（比重）          点検（作動テスト、指示値、設定値）</p>

表 3. 日常点検

保守整備の項目	保守整備の内容
<b>●主機等の運転の際に点検すべきもの</b>	
主機及び補助機関 始動前確認  始動後確認	点検（リモコン作動） 潤滑油プライミング エアラン・ターニング（シリンダ内滞留・漏洩） （整備後及び長期休止後に運転する場合） 点検（異音、振動、排気温度、排気色）
過給機 吸気フィルター 給気圧 潤滑油系統 潤滑油 潤滑油装置、配管 燃料油系統 燃料油装置、配管 冷却水系統 船外弁及びコック 冷却海水 海水装置、配管 冷却清水 清水装置、配管 圧縮空気系統 圧縮空気配管（継手、パイプ）	点検（汚損、目詰まり） 点検（圧力）  点検（油量、汚濁、圧力、温度） 点検（漏油、振動）  点検（漏油、振動）  点検（吸入口閉塞） 点検（吐出量） 点検（漏水、振動） 点検（水量、汚濁、圧力、温度） 点検（漏水、振動）  点検（空気漏れ、振動）
蓄電池	点検（液量、配線接続部）

## 附属書[17] 主機等の保守整備を行う『特定の保守整備事業者』の証明

【25】  
【26】  
【27】

### 1 適用

沿海以上の航行区域を有する小型船舶（ただし、旅客船及び沿岸小型船舶等を除く。）の主機等の保守整備を行う事業者に適用する。

### 2 願出

支部は、証明を受けようとする者に、設備、人員、整備実績等について記載した書類を添付した正副各1通の別紙様式1の証明願を、支部あてに提出させること。

### 3 証明

証明願の提出を受けた支部は、願出者の設備、人員、整備実績等の内容を審査し、別記「主機等の保守整備を行う『特定の保守整備事業者』の設備等の基準」（以下「別記基準」という。）に適合するときは、『特定の保守整備事業者』として証明すること  
なお、証明の有効期間は6年以内とする。

### 4 証明書の交付等

『特定の保守整備事業者』を証明する支部は、当該証明に当たり、『特定の保守整備事業者』に対して、別紙様式2の証明書を交付すること。また、当該『特定の保守整備事業者』より、紛失、き損等の申し出があった場合は、別紙様式3により証明書再交付願を提出させ、証明書の再交付を行うこと。

### 5 証明の内容の変更

支部は、証明した『特定の保守整備事業者』につき次に掲げる変更を生じたときは、速やかにその旨を当該『特定の保守整備事業者』に届け出させること。

証明の内容の変更が証明書の記載事項の変更を伴う場合は、届出を受けた支部は証明書の書換えを行うこと。

- ① 『特定の保守整備事業者』の名称又は所在地を変更したとき
- ② 「保守整備責任者」を変更したとき

## 6 証明の取り消し

『特定の保守整備事業者』が次に掲げる証明の取り消し事由に該当する場合又は証明を辞退する旨届け出た場合は、証明した支部は当該『特定の保守整備事業者』の証明を取り消し、速やかに証明書を返納させること。

- ① 『特定の保守整備事業者』の別記基準に適合しなくなったとき
- ② 変更の届け出を怠り、又は虚偽の届け出をしたとき
- ③ その他『特定の保守整備事業者』として不適当な事由が生じたとき

## 7 報告

支部は、『特定の保守整備事業者』を証明したとき、証明書を再交付したとき及び証明を取り消したときは、その旨を本部に報告すること。

## 8 一覧のとりまとめ

本部は、『特定の保守整備事業者』を証明した旨の報告を受けた場合、速やかに一覧に掲載し、広く周知すること。また、証明を取り消した旨の報告を受けた場合には、一覧から削除すること。

## 9 その他

国の証明を受けた『内燃機関等の解放整備を行う特定のサービス・ステーション』については、願出を要せず、『特定の保守整備事業者』として取り扱うものとし、一覧に掲載すること。

なお、当該サービス・ステーションについて国の証明が取り消

された場合には、『特定の保守整備事業者』の証明の取り消し事由に該当するものとして取り扱うものし、一覧から削除すること。



(別記)

## 主機等の保守整備を行う『特定の保守整備事業者』の設備等の基準

【26】 【27】

### 1. 適用

この基準は、主機等の保守整備を行う『特定の保守整備事業者』に適用し、その設備等について定めたものである。

### 2. 設備

『特定の保守整備事業者』は、次に掲げる設備を備えておかなければならない。

- ① 主機等の分解及び組立に必要な工具、治具及び計測器
- ② 主機等の製造者が頒布する保守整備に関する要領書（主機又は補助機関として用いられる内燃機関のものに限る。）

### 3. 人員

『特定の保守整備事業者』は、高度な保守整備技術に精通し、整備上の責任者として作業管理・技術判断を適切に実施できる技能を有する者（「保守整備責任者」という。）を有していなければならない。

### 4. 保守整備記録の作成・管理

『特定の保守整備事業者』は、保守整備を実施した船舶毎に「保守整備責任者」が内容を認めた保守整備記録を作成のうえ管理するとともに、その写しを船舶所有者に発行しなければならない。

### 5. 整備実績

『特定の保守整備事業者』は、主機等の保守整備について十分な実績を有していなければならない。

(別紙様式 1)

## 証明願

年 月 日

日本小型船舶検査機構

〇〇支部長 殿

願出者の

氏名又は名称及び住所

下記の『保守整備事業者』について、細則第2編附属書別記に規定する「主機等の保守整備を行う『特定の保守整備事業者』の設備等の基準」に適合している旨の証明を受けたいので、別添資料を添えて願います。

### 記

1. 証明を受けようとする『保守整備事業者』の名称及び所在地
2. 証明を受けようとする『保守整備事業者』の「保守整備責任者」の氏名

\* 別添資料： 設備、人員、整備実績等について記載した書類

(別紙様式 2)

記号番号

## 証明書

〇〇〇〇 殿

下記の『保守整備事業者』は、日本小型船舶検査機構検査事務規程細則第2編附属書[17]別記に規定する「主機等の保守整備を行う『特定の保守整備事業者』の設備等の基準」に適合していることを証明する。

### 記

『特定の保守整備事業者』の名称及び所在地

証明の有効期間 : 年 月 日から 年 月 日まで

年 月 日

日本小型船舶検査機構

〇〇支部長 氏名 印

(備考)

(1) 次の各号のいずれかに該当する場合は、その旨を届け出ること。

- ① 『特定の保守整備事業者』の名称又は所在地を変更したとき
- ② 「保守整備責任者」を変更したとき

(2) 次の各号のいずれかに該当する場合は、本証明を取り消す。

- ① 『特定の保守整備事業者』の基準に適合しなくなったとき
- ② 変更の届け出を怠り、又は虚偽の届け出をしたとき
- ③ その他『特定の保守整備事業者』として不適当な事由が生じたとき

(別紙様式 3)

## 証明書再交付願

年 月 日

日本小型船舶検査機構

〇〇支部長 殿

願出者の

氏名又は名称及び住所

下記の『保守整備事業者』について、証明書の再交付を受けたいので  
細則第2編附属書〔17〕4に基づき申請します。

### 記

1. 証明を受けた『保守整備事業者』の名称及び所在地
2. 証明を受けた『保守整備事業者』 「保守整備責任者」の氏名
3. 証明書の番号及び交付年月日
4. 証明書の有効期間
5. 再交付を受けようとする理由
6. 備 考