

2. 多洞型小型帆船特殊基準

多胴型小型帆船特殊基準

[I] 総則

1. 適用

総トン数20トン未満の多胴型帆船(以下「小型帆船」という。)の検査等の特例は、船舶安全法施行規則第4条第1項第5号、第7条及び第30条の規定並びに小型船舶安全規則(以下「小安則」という。)第4条の規定に基づき、本基準によるものとする。

なお、船舶の中心線上にメインマストを有する小型帆船以外のもの(例えば、片舷のみにサイドポートを有する形式のもの、片胴航走を想定して建造された競技用のもの)その他、特別の事由により本基準により難しい小型帆船及び長さ24メートル以上の小型帆船にあつては、意見及び参考資料(注)を添えて本部に伺い出るものとする。

(注： 船級協会、(財)日本セーリング連盟の基準等)

2. 定義

- (1) この基準において「第1種小型帆船」とは、旅客定員を有する小型帆船をいう。
- (2) この基準において「第2種小型帆船」とは、第1種小型帆船以外の小型帆船をいう。
- (3) (1)及び(2)に規定するもののほか、この基準において使用する用語は、小安則(日本小型船舶検査機構検査事務規程細則第1編「小型船舶安全規則に関する細則」を含む。以下同じ。)において使用する用語の例による。

3. 航行区域

第2種小型帆船及び沿海区域又は平水区域を航行区域とする第1種小型帆船の航行区域の決定にあつては、[II]の技術基準に適合するほか、次表を標準として行うこと。

航行区域		近海区域 以上	沿海区域	沿海区域 ただし、小型 帆船沿岸区域 及び小型帆船 限定沿海区域 (※1)に限る。	沿海区域 ただし、小型 帆船沿岸区域 及び小型帆船 限定沿海区域 (※2)に限る。	平水区域
要件	主 船 体 長 さ	7 m以上	6 m以上	5 m以上	5 m未満	無制限
	構 造 等		居室を 有する こと。			

(注)1. 「小型帆船沿岸区域」とは、次のとおりとする。

沿海区域のうち、本州、北海道、四国及び九州並びにこれらに附属する島でその海岸が沿海区域に接するものの各海岸から5海里以内の水域並びに平水区域とする。

(注)2. 「小型帆船限定沿海区域」とは、次のとおりとする。

(1) ※1の場合

(i) 沿海区域のうち母港又は母港を含む平水区域から12海里以内の範囲をいうものとする。この場合、母港又は母港を含む平水区域から24海里以内に避難港がある場合には、更にその避難港から12海里以内の範囲の水域とすることができる。また、当該水域に加えて、他の平水区域を含めて差し支えない。

(ii) 複数の水域において航行の用に供しようとする小型帆船については、出航港又は出航港を含む平水区域から12海里以内の範囲の水域のうち、平水区域を超える水域にあつては陸岸から5海里以内の水域を(i)により定められる水域に追加して定めて差し支えない。ただし、追加する水域は2ヵ所を超えないこと。

(2) ※2の場合

- (i) 沿海区域のうち母港又は母港を含む平水区域から5海里以内の範囲をいうものとする。この場合、母港又は母港を含む平水区域から10海里以内に避難港がある場合には、更にその避難港から5海里以内の範囲の水域とすることができる。また、当該水域に加えて、他の平水区域を含めて差し支えない。
- (ii) 複数の水域において航行の用に供しようとする小型帆船については、出航港又は出航港を含む平水区域から5海里以内の範囲の水域のうち、平水区域を超える水域にあつては陸岸から5海里以内の水域を(i)により定められる水域に追加して定めて差し支えない。ただし、追加する水域は2カ所を超えないこと。
- (3) 小型帆船の航行区域の特例
- 海岸の任意の地点を出航港又は避難港として運航でき、かつ、陸上を簡便に運搬できる原則長さ3メートル未満の小型帆船(「搭載艇」を除く。)(「可搬型小型帆船」という。)に対して定める限定沿海区域は、前(1)及び(2)にかかわらず次の航行区域とすることができる。
- 沿海区域
- ただし、安全に発着できる任意の地点から半径5海里以内の水域のうち当該地点における海岸から3海里以内の水域及び船舶安全法施行規則第1条第6項の水域に限る。
- (注) 長さ3メートル以上の小型帆船にあつては、当該船舶の構造、質量、運搬方法等を勘案して個別に判断するものとする。
- (4) 小型帆船沿岸区域を航行区域とする小型帆船の技術基準を満足する小型帆船については、(注)1.の水域を(注)2.の(1)(i)及び(2)(i)により定められる水域に追加して定めて差し支えない。

(注)3. ここでいう「主船体長さ」とは、主船体の上甲板下面(上甲板のない場合は舷端)の延長面における船首外板(又は船首材)の前面から船尾外板の後面までの長さをいう(別添図1及び図2参照)(以下同じ。)

[Ⅱ] 技術基準

1. 小安則の適用

小安則に規定する基準の小型帆船への適用及び適用する際の留意点については、以下の規定によること。

この場合、「沿岸小型船舶」とあるのは「小型帆船沿岸区域を航行区域とする小型帆船」と、「2時間限定沿海小型船舶」とあるのは「小型帆船限定沿海区域を航行区域とする小型帆船」と、「沿岸小型船舶等」とあるのは「小型帆船限定沿海区域を航行区域とする小型帆船及び小型帆船沿岸区域を航行区域とする小型帆船」と、「沿岸区域」とあるのは「小型帆船沿岸区域」と、「2時間限定沿海区域」とあるのは「小型帆船限定沿海区域」と、「沿岸区域等」とあるのは「小型帆船沿岸区域及び小型帆船限定沿海区域」と読み替えるものとする。

2. 船体構造

(1) 小安則第2章(船体)(第13条(放水口及び排水口)及び第17条(隔壁の設置)を除く。)の規定は、適用する。

(2) 小安則第5条の規定の適用にあたっては、次によること。

(i) マスト及びマスト基部は、リギンにより生じる圧縮力に対し、十分な強度を有すること。この場合の強度基準として、「Rules for Construction and Certification of Boats」(NV)を参考として差し支えない。

なお、[Ⅲ]2.(2)の耐久試験の結果、マスト及びマスト基部に異常のないことが確認されたものにあつては、十分な強度を有するものとみなして差し支えない。

(ii) 固定バラストを有するものにあつては、バラストキール取付部を十分補強すること。この場合、基準として上述のNV又は「Guide for Building and Classing Offshore Racing Yachts」(ABS)のルールを参考として差し支えない。

なお、[Ⅲ]2.(2)の耐久試験の結果、キール及びキール取付部に異常のないことが確認されたものにあつては、十分補強されたものとみなして差し支えない。

(iii) 主船体間及び主船体とサイドポートの間の連結部は、風圧及び波浪による横曲げモーメント、ピッチ・コネクション・モーメント及び垂直方向剪断力に対し十分な強度を有すること(別添図3参照)。

なお、[Ⅲ]2.(2)の耐久試験の結果、船体各部に異常のないことが確認されたものにあつては、十分な強度を有するものとみなして差し支え

ない。

- (iv) 主船体間及び主船体とサイドフォートの間の連結部に居住区を設ける場合には、当該連結部は、その下面に対するポンピング衝撃圧を少なくするために、連結部と水面の間のクリアランスを十分にとり、衝撃圧を緩和することのできるような連結部下面形状とする等の対策を講じること。
- (3) 小安則第7条第1項ただし書の規定にかかわらず、小型帆船沿岸区域及び小型帆船限定沿海区域（以下「小型帆船沿岸区域等」という。）を航行区域とする小型帆船にあつては、水密構造の全通甲板、これに準ずる水密構造の甲板又は船首暴露部のみの水密甲板を設ける必要はない。
- (4) 小安則第7条第3項の規定に基づき設けるコックピットの要件は、次のとおりとすること。
- (i) コックピットに設けるコンパニオンウェイ(キャビン後部に設けられたコンパニオンウェイであつて、コックピットに隣接しているものも含む。)その他の開口で船内に通じるものは、堅固な構造で風雨密に確実に閉じられること。また、近海区域以上を航行区域とする小型帆船にあつては、開口の下縁が上甲板より下方にある場合には、コックピット内に水が打込んだ場合にも、差し板等により上甲板の高さまで打込み水をせき止められる構造であり、かつ、人の出入りを妨げないような構造であること。
- (ii) コックピットは船体に造りつけてあること。
- (iii) コックピットの上甲板下の容積は、 $0.1 \times L_H \times B_H \times F_H$ を超えないこと。
この場合において、
 L_H : 主船体長さ(m) (以下同じ。)
 B_H : カタマランの場合は各主船体の幅の合計(m)で、トリマランの場合は各主船体及び各サイドフォートの幅の合計(m)
 (特殊な船型における B_H については、別添図4を参照)
 F_H : 計画満載状態における主船体中央部の乾舷(m)
- (iv) コックピットの床は、計画満載状態における喫水線より $0.01L_H$ 以上上方に設けること。
- (v) コックピットは、堅固な構造のものであり、かつ、小型帆船がいずれの側に傾斜しても自動的に舷外に排水されるように、 4.8cm^2 以上の合計面積を有する排水口及び配水管を配置すること。
- (5) 小安則第8条第2項の規定にかかわらず、上甲板上の天窓、倉口等の諸開口のコーミング高さは、長さ(L_R)が15m以上の小型帆船にあつては230mm以上、 L_R

が15m未満の小型帆船にあっては当該小型帆船の航行区域に応じ次式により算定される値以上(算式によるコーキング高さが10mm未満となる場合には10mm以上とする。また、150mmを超える場合はコーキング高さを150mmとして差し支えない。)とすること。

なお、平水区域又は小型帆船沿岸区域等を航行区域とする第2種小型帆船であって不沈性能を有するものにあつては、居住区域等の水密性を必要とする区画の上甲板上の諸開口について、コーキングを設けなくても差し支えない。

航 行 区 域	算 式
近 海 区 域 以 上	$300 - \frac{150}{30L}(F - 70L)$
沿 海 区 域	$150 - \frac{75}{30L}(F - 70L)$
小型帆船沿岸区域等	$75 - \frac{37.5}{30L}(F - 70L)$
注意事項 1. 主船体中央部の乾舷が極端に高くなっている等の特殊な船体形状の F_H は、最小乾舷(mm)とする。 2. ()内の値が負になる場合は、()内の値を0として計算すること。	

(6) 前(5)にかかわらず、次の開口については、それぞれの規定によりそのコーキング高さを軽減して差し支えない。

(i) 開口部の面積が0.45㎡未満の開口については、開口の最下点が、計画満載状態における喫水線から0.3B又は0.1Lのうち大きい方の距離以上に高い位置にある場合には、半減して差し支えない。ただし、10mm未満としてはならない。

(ii) ホースの筒先の圧力が、0.2MPa(2 kgf/cm²)の射水により漏洩しない十分な強度を有する閉鎖装置が設けてある場合には、コーキングを設ける必要はない。

(7) 小安則第8条の規定は、コックピットに設けるコンパニオンウェイその他の開口には適用しない。

(8) 小安則第11条第3項の規定にかかわらず、甲板室又は船楼に設ける窓、出入口その他の開口の下縁の甲板上の高さについては、前(5)及び(6)を適用すること。

(9) 小安則第12条の規定により水密閉鎖装置を必要とする船外排出管等には、木栓を備え付けておくこと。

(10) 小安則第15条の規定は、適用しない。

ただし、第1種小型帆船にあつては、[Ⅲ]2.(5)の不沈性能を確認する際の浮力範囲に、同条で要求される隔壁の位置より前(サイドフロートを含む。)にある水密空気箱、水密区画室にその他の浮体を入れる場合は、この限りでない。この場合、前記の「その他の浮体」とは、衝突等により容易に浮力を喪失する可能性のある構造のもの又は材質によって構成されるものをいうものとする。また、同条中「船の長さ」とあるのは「主船体長さ」と読み替えるものとする。

3. 機関

- (1) 小安則第3章(機関)(第23条(機関の操作)第2項及び第3項を除く。)の規定は、適用する。
- (2) 小安則第23条第1項の規定を適用するにあつては、船体が傾斜した場合についても留意すること。
- (3) 小安則第23条第4項の規定を適用するにあつては、操作場所から主機の運転状態を容易に確認できるもの又は主機を備え付けている場所に船員がおおり、常時主機の運転状態を確認できるものは、遠隔操作される主機とみなさなくてよい。
- (4) 小安則第39条の規定にかかわらず、内燃機関の備品を備え付けることを要しない。

4. 帆装

小型帆船には帆1組を備え付けること。

また、沿海区域(小型帆船沿岸区域等を除く。)以上を航行区域とする小型帆船にはストームジブを備え付けること。

5. 排水設備

- (1) 沿海区域(小型帆船沿岸区域等を除く。)以上を航行区域とする小型帆船及び小型帆船沿岸区域等を航行区域とする総トン数が5トン以上であつて旅客定員が12人を超える第1種小型帆船には、ビルジポンプ1台を備えること。

また、小型帆船沿岸区域等を航行区域とする小型帆船(総トン数が5トン以上であつて旅客定員が12人を超える第1種小型帆船を除く。)及び平水区域を航行区域とする小型帆船には、ビルジポンプ又はバケツ1個を備えておくこと。

- (2) ビルジポンプの吸引能力は、次の算式による値以上であること。

$$Q=0.05\Delta \text{ (m}^3\text{/h)}$$

この場合において、 Δ は当該小型帆船の計画軽荷排水量を Δ で表した値

- (3) 全通甲板を有するものであって、ISO 15083 : 2003 「Small craft—Bilge-pumping systems (舟艇—ビルジポンプ装置)」の規格に適合するものは、[Ⅱ]5. (1)及び(2)に適合するものとみなして差し支えない。

6. 操舵、係船及び揚錨の設備

小安則第5章(操舵、係船及び揚錨の設備)の規定は、適用する。

7. 救命設備

- (1) 小安則第6章(救命設備)の規定は、適用する。
- (2) 小安則第58条第1項第10号及び同条第2項第10号の規定にかかわらず、レーダー反射器(最高レーダー断面積が 6 m^2 以上のもの及び小型船舶用膨脹式救命いかだの艀装品として備え付けるものを含む。)を備え付けた第2種小型帆船にあっては、小型船舶用レーダー・トランスポンダーを備え付けることを要しない。
- (3) 小安則第58条第2項第1号の規定にかかわらず、沿海区域(小型帆船沿岸区域等を除く。)を航行区域とする第2種小型帆船であって[Ⅲ]2. (5)の不沈性能を有するものには、小型船舶用膨脹式救命いかだ又は小型船舶用救命浮器を備え付けることを要しない。ただし、[Ⅲ]2. (5)の不沈性能を確認する際の浮力範囲に、水密区画室を入れる場合は、この限りでない。
- (4) 小安則第58条第2項第9号、第10号及び第11号の規定にかかわらず、沿海区域を航行区域とする L_R が12m未満の小型帆船には、小型船舶用極軌道衛星利用非常用位置指示無線標識装置、小型船舶用レーダー・トランスポンダー及び持運び式双方向無線電話装置を備え付けることを要しない。
- (5) 小安則第59条の規定を第2種小型帆船に適用するにあたっては、次のいずれかの方法で積み付けること。
- (i) 小型帆船の沈没の際自動的に浮揚するように格納され、外的損傷から保護されていること。
- (ii) コックピット又はキャビン内の出入口付近の専用の場所(又は格納箱)に、緊急時に速やかに取り出せる方法で格納され、当該格納場所(又は格納箱)に「救命いかだ(又は救命浮器)格納場所(又は格納箱)」の表示がなされていること。

8. 消防設備

- (1) 小安則第7章(消防設備)の規定は、適用する。
- (2) 小安則第70条第4項の規定は、同項に掲げる船舶のほか、推進機関を有する小型船舶についても適用するものとし、小安則第70条第2項又は第3項に規定する消火器1個を減じて差し支えない。

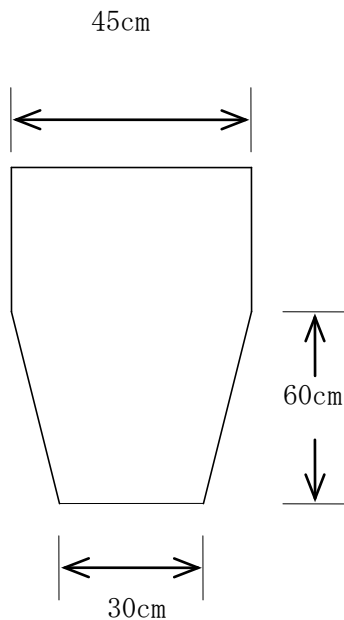
9. 防火措置

小安則第7章の2(防火措置)の規定は、適用する。

10. 居住、衛生及び脱出の設備

- (1) 小安則第8章(居住、衛生及び脱出の設備)の規定は、適用する。
- (2) 小安則第81条第1項の規定を適用するにあたっては、第2種小型帆船の脱出口(脱出経路が2系統必要なものにあつては、主たる脱出口)の幅は45cm以上とすること。

ただし、当該脱出口の下縁から上方60cmの箇所までは30cm以上45cm未満として差し支えない(下図参照)。



11. 航海用具

- (1) 小安則第9章(航海用具)の規定は、適用する。
- (2) 操帆の障害となるおそれがある位置に装置されるマスト灯及び汽笛にあつて

は、当該航海用具を使用する際にマスト又は設置場所に固定して使用できるように必要な台座の設置、電気配線等を施しておくこととしてよい。

- (3) 小安則第84条の5の規定の適用にかかわらず、[II]15.の規定により無線電信等を備え付けることを要しないこととされた小型帆船にあつては、デジタル選択呼出装置及びデジタル選択呼出聴取装置を備え付けることを要しない。

12. 電気設備

小安則第10章(電気設備)の規定は、適用する。

13. 復原性

- (1) 第1種小型帆船については、航行区域等に応じて次表の適用基準を適用する。

航行区域等		適用基準(該当の表中に複数の基準がある場合は、いずれかの基準に適合すること)
総トン数5トン以上であつて12人を超える旅客定員を有する小型帆船及び満載喫水線規則第4条の長さ24m以上の小型帆船		<ul style="list-style-type: none"> ●小安則第101条の規定に適合すること (この場合は、本部に伺い出ることを要する。)
上段以外の小型帆船	近海区域以上	<ul style="list-style-type: none"> ●小安則第101条の規定に適合すること (この場合は、本部に伺い出ることを要する。)
	沿海区域 (小型帆船沿岸区域等を除く。)	<ul style="list-style-type: none"> ●[III]2.(4)(ii)の復原性能及び[III]2.(5)の不沈性能を有すること
	小型帆船沿岸区域等及び平水区域	<ul style="list-style-type: none"> ●ISO 12217-2 : 2002 「Small craft—Stability and buoyancy assessment and categorization—Part 2 : Sailing boats of hull length greater than or equal to 6m(舟艇—復原性及び浮力の評価と分類—第2部 : 6m以上の帆船)」のオプション6設計区分Cの要件に適合

		<p>すること。ただし、L_H / B_{HM} / 最外側の船体間の最大距離（以下、「B_{HM}」という。）> 5ものに限る。</p>
--	--	---

(2) 第2種小型帆船については、航行区域等に応じて次表の適用基準を適用する。

航行区域等		適用基準(該当の表中に複数の基準がある場合は、いずれかの基準に適合すること)
	満載喫水線規則第4条の長さ24m以上の小型帆船	<ul style="list-style-type: none"> ●小安則第101条の規定に適合すること（この場合は、本部に伺い出ることを要する。）
上段以外の小型帆船	沿海区域(小型帆船沿岸区域等を除く。)以上	<ul style="list-style-type: none"> ●[III]2. (4) (ii)の復原性能及び[III]2. (5)の不沈性能を有すること ●ISO 12217-2 : 2002 「Small craft—Stability and buoyancy assessment and categorization—Part 2 : Sailing boats of hull length greater than or equal to 6m(舟艇—復原性及び浮力の評価と分類—第2部 : 6m以上の帆船)」オプション1の要件に適合すること。ただし、$L_H / B_{HM} > 5$ものに限る。
	小型帆船沿岸区域等及び平水区域	<ul style="list-style-type: none"> ●[III]2. (4) (ii)の復原性能を有すること ●[III]2. (5)の不沈性能を有すること ●ISO 12217-2 : 2002 「Small craft—Stability and buoyancy assessment and categorization—Part 2 : Sailing boats of hull length greater than or equal to 6m(舟艇—復原性及び浮力の評価と分類—第2部 : 6m以上の帆船)」のオプション3から7までのいずれかの要件に適合すること。ただし、$L_H / B_{HM} > 5$ものに限る。 ●ISO 12217-2 : 2002 「Small craft—Stability and buoyancy assessment an

		<p>d categorization—Part 2 : Sailing boats of hull length greater than or equal to 6m(舟艇—復原性及び浮力の評価と分類—第2部 : 6m以上の帆船)」の設計区分C又はDのいずれかの要件に適合すること。ただし、$L_H / B_{HM} \leq 5$のものに限る。</p> <p>•ISO 12217-3 : 2002 「Small craft—Stability and buoyancy assessment and categorization—Part 3 : Sailing boats of hull length greater than or equal to 6m(舟艇—復原性及び浮力の評価と分類—第3部 : 6m未満の帆船)」のオプション7、10又は11 (オプション11については、設計区分Cに限る。) のいずれかの要件に適合すること</p>
--	--	---

14. 雑則

小安則第15章(雑則)の規定は、適用する。

15. 無線電信等

- (1) 第2種小型帆船であってアマチュア無線を備え付ける場合は、無線電信等の備え付けを免除することができる。
- (2) A2水域を超えて航行する第2種小型帆船であってSSB((財)日本セーリング連盟の運用するHF海岸局との間で連絡することができるHFで運用する無線電話をいう。)又はイリジウムを備え付ける場合は、無線電信等の備え付けを免除することができる。

[Ⅲ] 検査の方法

1. 適用

小型帆船の検査の方法は、原則として日本小型船舶検査機構検査事務規程（細則第2編「検査の実施方法に関する細則」を含む。以下同じ。）によることとし、小型帆船の特殊性に基づく検査の方法の特例は以下の規定によること。

この場合、「沿岸区域」とあるのは「小型帆船沿岸区域」と、「2時間限定沿海区域」とあるのは「小型帆船限定沿海区域」と、「沿岸区域等」とあるのは「小型帆船沿岸区域等」と読み替えるものとする。

2. 第1回定期検査

(1) 設計の検査

(i) 船舶安全法施行規則第32条第1項第1号イのうち、船体及び機関に係る書類として検査機関に提出するものは、次のとおりとする。

(イ) 製造仕様書

(ロ) 一般配置図

(ハ) 中央横断面図

(ニ) 船殻構造図(開口及び閉鎖装置図、マスト基部構造図並びに木船にあっては固着釘の配置、寸法等の図面を含む。)

(ホ) 構造強度計算書(主船体間及び主船体とサイドフートの間の連結部の強度計算書を含む。)

(ヘ) マスト強度計算書

(ト) 舵及び操舵装置図

(チ) 機関要目表

(リ) その他必要な書類

(注) 上記書類は、予備検査又は検定を受け、これに合格した物件等については省略することができる。

(ii) 前(i)にかかわらず、[Ⅲ]2.(2)の耐久試験を行う場合には、前(i)の(ホ)及び(ヘ)の書類の提出は、省略して差し支えない。

(iii) 前(i)及び(ii)にかかわらず、同型船(類似船であって、強度計算結果が推定できるものを含む。)が既に建造されているものにあつては、前(i)の(ニ)から(チ)までの書類の提出を省略して差し支えない。

(iv) 完成検査及び海上試運転又は耐久試験で確認できるものにあつては、前(i)の(イ)、(ロ)及び(ハ)以外の書類の提出を省略して差し支えない。

(2) 耐久試験

耐久試験は、8 m/s以上の風速の中で10時間以上帆走(そのうち少なくとも5時間は風上へのコースを帆走すること。)した後、船体及びマストの構造に異常が生じていないことを確認すること。

ただし、沿海区域以下の航行区域を有する小型帆船にあっては、[Ⅲ]2.(3)(iii)の帆走試験を耐久試験とみなして差し支えない。

(3) 海上試運転

海上試運転は次の要領で行うこと。また、試験時の気象、水象状態も測定すること。

(i) 機走試験

(イ) 主機の4/4出力状態での船舶の速力を測定し、機関が正常に作動していることを確認すること。

(ロ) 操舵性能を確認すること。

(ii) 帆の揚げ卸し試験

(iii) 帆走試験

(イ) クローズホールド及びランニングの走法により航走すること(風速はできる限り6 m/s以上とすること)。また、帆走試験を[Ⅲ]2.(2)ただし書により耐久試験とみなす場合には、6 m/s以上の風速で、前記走法により少なくとも1時間以上航走すること。

(ロ) タッキング及びジャバニングを行うこと。

(ハ) 帆走中の最大傾斜角を測定すること。(沿海区域(小型帆船沿岸区域等を除く。)以上を航行するものに限る。)

(4) 復原性試験

(i) [Ⅱ]13.の規定に基づき、船舶復原性規則(以下「復原性規則」という。)が準用される小型帆船の復原性の計算を行うにあたっては、以下に留意すること。

(イ) 復原性規則第14条第1項及び同条第3項のA及びHを算定するに当たって、帆を含める必要はない。

(ロ) 復原性規則第11条第2項第5号、第14条第1項及び第14条第3項の規定にかかわらず、それぞれ傾斜偶力では、帆を含めて傾斜状態において計算しても差し支えない。この場合は、本部に意見及び参考資料を添えて伺い出ること。

(ii) [Ⅱ]13.復原性における表中の適用基準にある復原性能は、次式によ

り確認すること。

$$l \geq 0.02AH/W$$

l : カタランにあっては各主船体の中心線間の距離、トリランにあっては両サイトフォートの中心線間の距離(m)

(特殊な主船体横断面形状の場合の l は、別添図5参照)

A : 帆の総面積(m^2)でメインセル(ローチを含む。)の実投影面積(A_m)及びフォアステー、メインマスト、上甲板の3辺で構成する三角形の面積(A_f)の合計(別添図6)

H : 軽荷状態での喫水線から帆の面積中心までの距離(m)

W : 軽荷排水量(トン)

ただし、乾舷が特に小さい場合、すなわち、カタランにおいて W が軽荷排水量(W)よりも小さい場合は、 W の代わりに($2W-W$)をとる。また、トリランにおいて、サイトフォート(片側)が全没した状態での当該サイトフォートの排水量(D_a)が軽荷排水量 W よりも小さい場合は、 W の代わりに D_a をとる。さらに、第1種小型帆船にあっては、 W の代わりに($W-0.075N$)を、 D_a の代わりに($D_a-0.075N$)をとる。(別添表1参照)

W' : カタランの一方(風下側)の片胴の外側の上甲板上縁(又は海水流入口下縁)を通り、反対側(風上側)の船底又は船側に接する平面より下方の排水容積に相当する排水量(トン)。ただし、左右対称でない場合は、両舷について計算した排水量のうち、大きくない方とする。(別添図7参照)

N : 旅客定員

(5) 不沈性能

不沈性能を有することを確認する必要がある帆船は、次の試験を行うこと。なお、容易に海水の流入の恐れのある空気管又は扉等を有する水密区画室等は浮力範囲から除くこととし、水密空気箱又は水密区画室等で不沈性を保つ場合にあっては、その水密性を確認すること。

(i) 法定備品等(これと同質量の缶缶で置きかえて差し支えない。)及び最大搭載人員(1人当り7.5kgの鉄片で置きかえて差し支えない。)を搭載して、水を船内(容易に海水の流入の恐れのある空気管又は扉等を有する水密区画室等を含む。)に入れたあと、船内外の水面が同じ高さになった状態で船の長さ方向を水平にして淡水中(海上で試験する場合には、

海水密度を考慮しておくこと。)に24時間以上浮かんでいることを確認すること。

- (ii) 前(i)の試験にかえて、計算により十分な浮力があることを確認しても差し支えない。

この場合、浸水後の浮遊状態(トリム、ヒールの程度)について計算する必要はないが、浮体は進水後にできる限り水平状態を保つように配置させること。

(6) 絶縁抵抗試験

次のいずれの要件にも適合する小型帆船であって、外観検査により電路の施行状況から判断して差し支えないと認められるものにあつては、絶縁抵抗試験を省略して差し支えない。

- (i) 船体の材料がFRP等の不導体であること。
(ii) 供給電圧が35V以下であること。

3. 定期的検査

小型帆船の定期的検査の方法は、細則第2編表2-5によることとするが、次の項目は同表の「検査の実施内容」にかかわらず、次のとおり取り扱う。

(1) 定期検査

沿海区域(小型帆船沿岸区域等を除く。)以上の航行区域を有する小型帆船の「保守整備記録」及び「主機及び補助機関」

- (i) 旅客定員が12人を超える第1種小型帆船にあつては、海上試運転及び機関整備についての事情聴取により確認して問題がないと認められる場合は、機関の解放検査を省略して差し支えない。
(ii) 旅客定員が12人以下の第1種小型帆船及び第2種小型帆船にあつては、保守整備記録の提出及び機関の解放検査を省略して差し支えない。また、現状が良好であつて、整備点検結果を記録(やむを得ない場合には事情聴取)により確認して問題がないと認められる場合は、効力試験を省略して差し支えない。

(2) 中間検査

(i) 沿海区域(小型帆船沿岸区域等を除く。)以上の航行区域を有する第1種小型帆船の「船体」

- (1) 船体上架のうえ、船体内外を検査し、腐食、損傷及び過度の変形がないことを確認する。

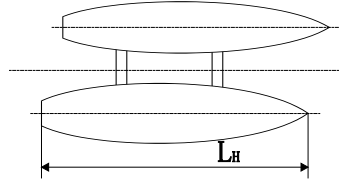
- (ロ) 舵の持ち上げ又は取り外しのうえ、舵頭材の下部の腐食、傷のないこと及びカップリングボルトの緩みのないことを確認する。
 - (ハ) 暴露部における水密又は風雨密閉鎖装置にあつては、開閉試験を行う。ただし、外観検査により現状が良好と認められる場合は省略して差し支えない。
- (ii) 沿海区域(小型帆船沿岸区域等を除く。)以上の航行区域を有する小型帆船の「保守整備記録」及び「主機及び補助機関」
- (イ) 旅客定員が12人を超える第1種小型帆船にあつては、海上試運転及び機関整備についての事情聴取により確認して問題がないと認められる場合は、機関の解放検査を省略して差し支えない。
 - (ロ) 旅客定員が12人以下の第1種小型帆船及び第2種小型帆船にあつては、保守整備記録の提出及び機関の解放検査を省略して差し支えない。また、現状が良好であつて、整備点検結果を記録（やむを得ない場合には事情聴取）により確認して問題がないと認められる場合は、効力試験を省略して差し支えない。

別添図1 多胴型小型帆船の種類及び主船体長さの計り方

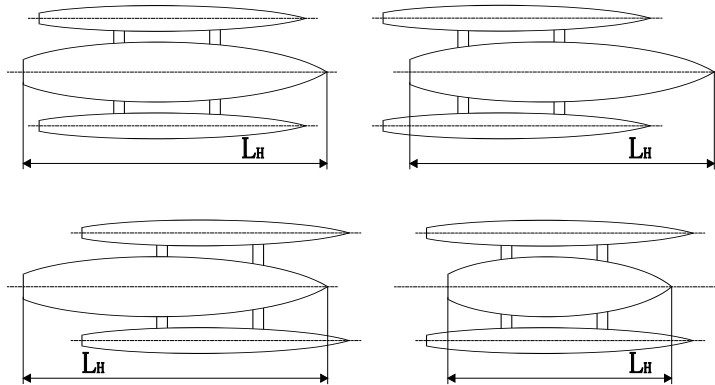
L_H : 主船体長さ

(1) カタマラン

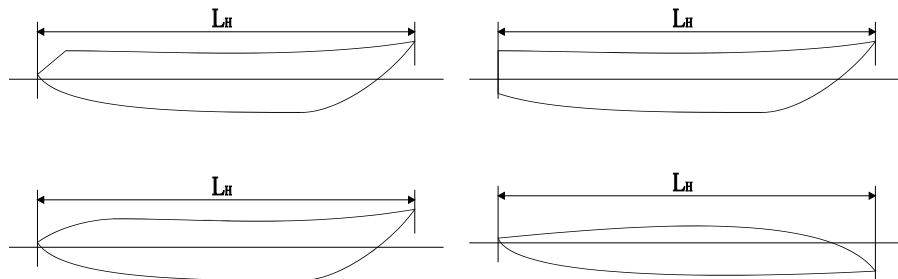
エラー! 編集集中のフィールド コードからは、オブジェクトを作成できません。



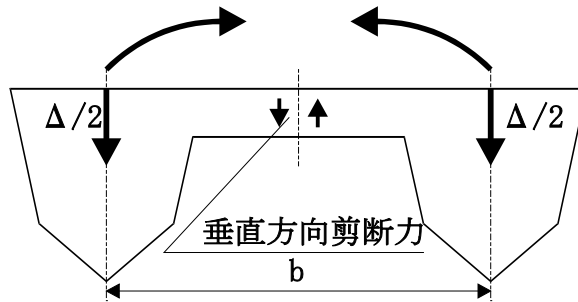
(2) トリマラン



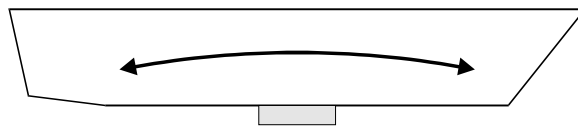
別添図2 多胴型小型帆船の主船体長さの計り方



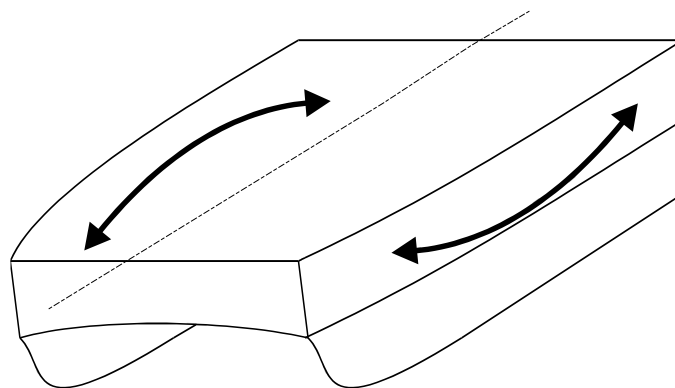
別添図3 双胴船の連結部に加える力、モーメント



曲げモーメント



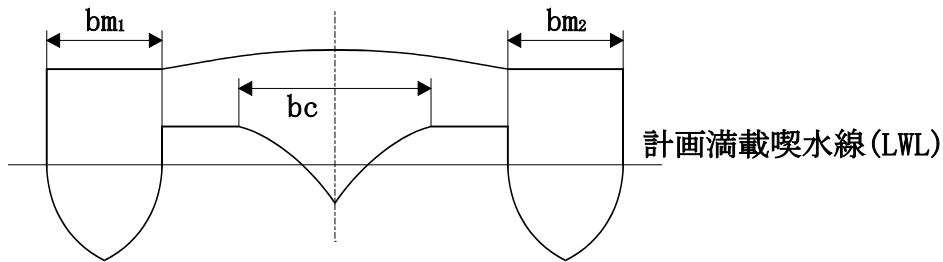
縦強度



ピッチコネクションモーメント

別添図4 コックピットの最大容積を規定する B_H のとり方

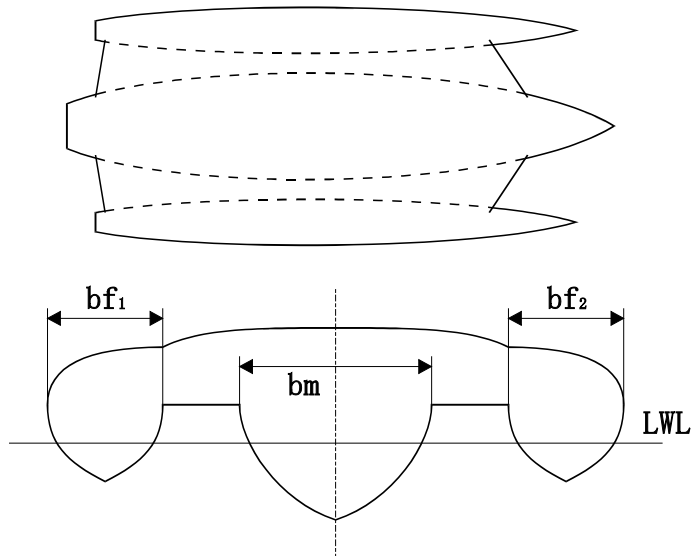
- (1) 計画満載状態で主船体連結部が水中に一部没しているカマランの場合(ただし、当該連結部が水密の構造である場合に限る。)



$$B_H = bm_1 + bm_2 + bc \times \frac{lc}{L_H}$$

- ただし、 bm_1 、 bm_2 : 各主船体の最大幅
 bc : 連結部凸部の最大幅
 lc : 主船体連結部の長さ
 L_H : 主船体長さ

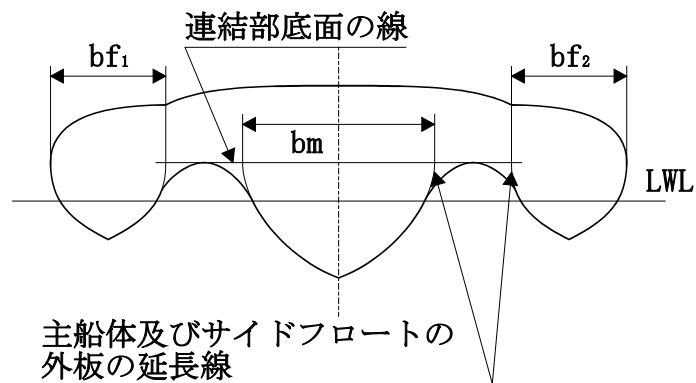
- (2) 主船体又はサイドフォートと船体連結部の区別が不明確な場合
 (i) ケース1



$$B_H = bm + bf_1 + bf_2$$

- ただし、 bm : 主船体の最大幅
 bf_1 、 bf_2 : 各サイドフォートの最大幅

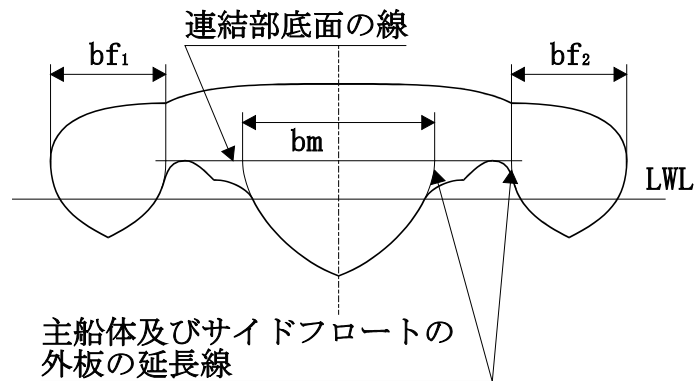
(ii) ケース2



$$B_H = bm + bf_1 + bf_2$$

ただし、 bm : 主船体の最大幅
 bf_1 、 bf_2 : 各サイドフロートの最大幅

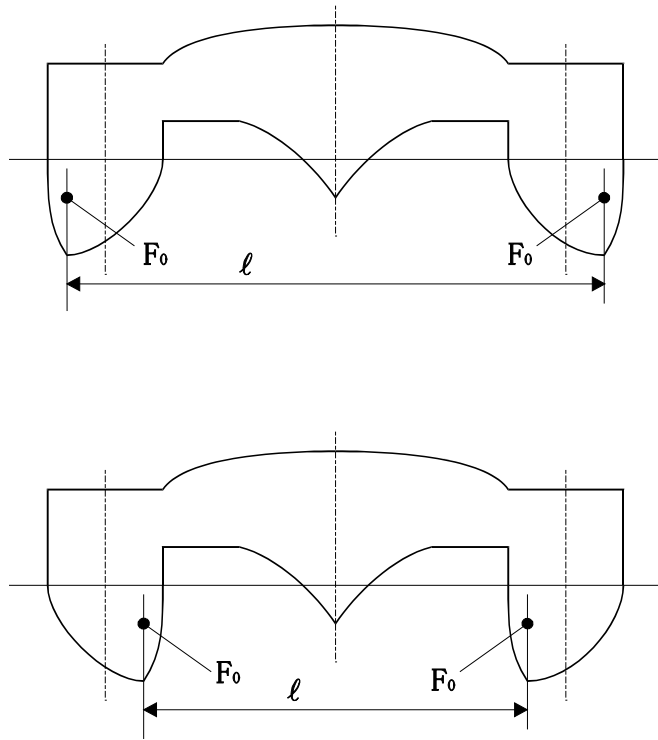
(iii) ケース3



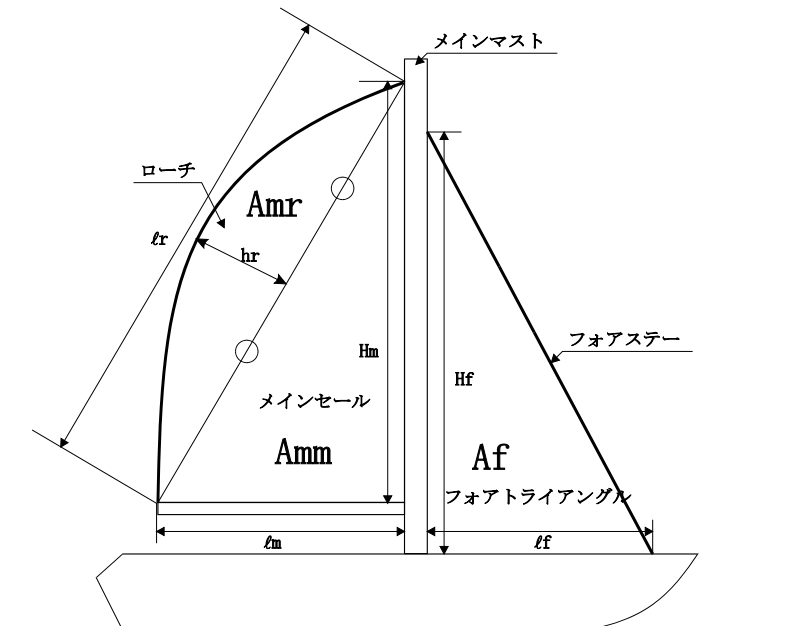
$$B_H = bm + bf_1 + bf_2$$

ただし、 bm : 主船体の最大幅
 bf_1 、 bf_2 : 各サイドフロートの最大幅

別添図5 各主船体が著しく非対称の場合の ℓ のとり方



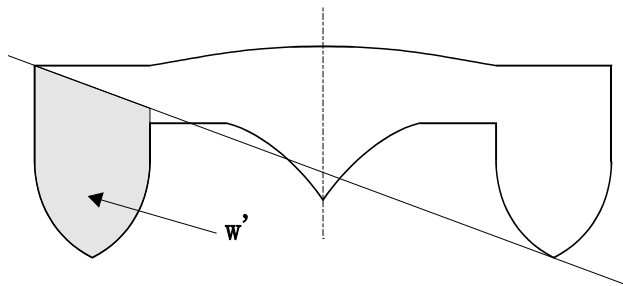
別添図6 多胴型小型帆船の帆面積の計算方法



$$\begin{aligned}
 A &= A_m + A_f \\
 &= A_{mm} + A_{mr} + A_f \\
 &= \frac{1}{2} l_m \cdot h_m + \frac{2}{3} l_r \cdot h_r + \frac{1}{2} l_f \cdot h_f
 \end{aligned}$$

ただし、 h_r は l_r の midpoint で、ローチの幅(高さ)

別添図7 W'の定義



別添表 1

区 分		復原性要件	
カタマラン	第 1 種 小型帆船	$W' - 0.075N \geq W$ の場合	$\ell \geq \frac{0.02AH}{W}$
		$W' - 0.075N < W$ の場合	$\ell \geq \frac{0.02AH}{2(W' - 0.075N) - W}$
	第 2 種 小型帆船	$W' \geq W$ の場合	$\ell \geq \frac{0.02AH}{W}$
		$W' < W$ の場合	$\ell \geq \frac{0.02AH}{2W' - W}$
トリマラン	第 1 種 小型帆船	$Da - 0.075N \geq W$ の場合	$\ell \geq \frac{0.02AH}{W}$
		$Da - 0.075N < W$ の場合	$\ell \geq \frac{0.02AH}{Da - 0.075N}$
	第 2 種 小型帆船	$Da \geq W$ の場合	$\ell \geq \frac{0.02AH}{W}$
		$Da < W$ の場合	$\ell \geq \frac{0.02AH}{Da}$